

*Good climate,
better performance!*

HOOFDSTUK 5

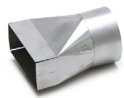
OVERIGE WONINGBOUW COMPONENTEN

Hoofdstuk 5

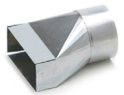
Instortkanalen

	VIK instortkanaal Rechthoekig kanaal Gegalvaniseerd	8		VIK haakse zijaansluiting Instortkanaal Gegalvaniseerd	18
	VIK stromende bocht 90° Instortkanaal Gegalvaniseerd	9		VIK ronde zijaansluiting Instortkanaal Gegalvaniseerd	19
	VIK stromende bocht 60° Instortkanaal Gegalvaniseerd	10		VIK T-stuk 90° Instortkanaal Gegalvaniseerd	20
	VIK stromende bocht 45° Instortkanaal Gegalvaniseerd	11		VIK T-stuk 45° Instortkanaal Gegalvaniseerd	21
	VIK stromende bocht 30° Instortkanaal Gegalvaniseerd	12		VIK broekstuk Instortkanaal Gegalvaniseerd	22
	VIK haakse bocht 45° Instortkanaal Gegalvaniseerd	13		VIK lepe hoek symmetrisch Instortkanaal Gegalvaniseerd	23
	VIK bocht staand 45° Instortkanaal Gegalvaniseerd	14		VIK lepe hoek links Instortkanaal Gegalvaniseerd	24
	VIK manchete Instortkanaal Gegalvaniseerd	15		VIK lepe hoek rechts Instortkanaal Gegalvaniseerd	25
	VIK einddeksel Instortkanaal Gegalvaniseerd	16		VIK aansluitstut Instortkanaal Gegalvaniseerd	26
	VIK einddeksel met stut Instortkanaal Gegalvaniseerd	17		VIK PVC deksel Instortkanaal Kunststof	27

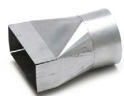
Hoofdstuk 5



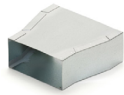
VIK verloop RHOR SYM
Instortkanaal
Gegalvaniseerd



VIK verloop RHOR BZV
Instortkanaal
Gegalvaniseerd



VIK verloop RHOR SZV
Instortkanaal
Gegalvaniseerd



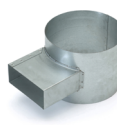
VIK verloop RHV
Instortkanaal
Gegalvaniseerd



VIK IPS
Instortkanaal
Gegalvaniseerd



VIK IPS dubbel
Instortkanaal
Gegalvaniseerd



VIK instortbus
Instortkanaal
Gegalvaniseerd

Buitenluchtrooster



VRBIO
Instortkanaal
Gegalvaniseerd

Renson instortstelsysteem

28		EASYFLEX flexibel ovaal kanaal Instortkanaal Kunststof	36
29		EASYFLEX vast ovaal kanaal Instortkanaal Kunststof	38
30		EASYFLEX flexibel koppelstuk Instortkanaal Kunststof	40
31		EASYFLEX koppelstuk met rubbers ovaal Instortkanaal Kunststof	42
32		EASYFLEX snelsluiting Instortkanaal Kunststof	43
33		EASYFLEX metalen overzetbeugel Instortkanaal Kunststof	44
34		EASYFLEX horizontale bocht 90° Instortkanaal Kunststof	45
		EASYFLEX verticale bocht 90° Instortkanaal Kunststof	46
35		EASYFLEX Y-stuk Instortkanaal Kunststof	47
		EASYFLEX ronde buis Ø 125 Stijgleiding Kunststof	48

Hoofdstuk 5

	EASYFLEX koppelstuk met rubbers rond Ø 125 Instortkanaal Kunststof	50		EASYFLEX betendoorvoer kit Ø 125 Instortkanaal Kunststof	61
	EASYFLEX ventilaansluiting Ø 125 Instortkanaal Kunststof	51		EASYFLEX kruisstuk pivot Instortkanaal Kunststof	62
	EASYFLEX dubbele ventilaansluiting Ø 125 Instortkanaal Kunststof	52		EASYFLEX verdeelbox haaks 160 mm Instortkanaal Kunststof	63
	EASYFLEX recht verloopstuk Ø 125 Instortkanaal Kunststof	53		EASYFLEX verdeelbox 8 aansluitingen Instortkanaal Kunststof	65
	EASYFLEX recht dubbel verloopstuk Ø 125 Instortkanaal Kunststof	54		EASYFLEX verdeelbox recht 160 mm Instortkanaal Kunststof	67
	EASYFLEX ronde buis Ø 80 Stijgleiding Kunststof	55		EASYFLEX inspectieluik Instortkanaal Kunststof	69
	EASYFLEX koppelstuk met rubbers rond Ø 80 Stijgleiding Kunststof	57		EASYFLEX isolatieslang Instortkanaal Kunststof	70
	EASYFLEX ventilaansluiting Ø 80 Instortkanaal Kunststof	58		EASYFLEX voor meerdere ruimtes Instortkanaal Kunststof	71
	EASYFLEX recht verloopstuk Ø 80 Instortkanaal Kunststof	59			
	EASYFLEX betendoorvoer kit Ø 80 Instortkanaal Kunststof	60			

Hoofdstuk 5

Dampdicht spiralobuizen en hulpstukken



SKDI L = 2000
Spiralo dampdicht
Spiraal gefelste buis



SBGDI - 90°
Spiralo dampdicht
Rubberen afdichting



SBGDI - 45°
Spiralo dampdicht
Rubberen afdichting



STDI
Spiralo dampdicht
Rubberen afdichting



SDNDI
Spiralo dampdicht verloop voor buis
Rubberen afdichting



VHDI
Koppelstuk dampdicht
Diameters 100 - 400 mm



SMDI
Sluitband dampdicht
Diameters 100 - 400 mm



VTBDI
Ophangbeugel
Diameters 100 - 400 mm

78



SKDI plus L = 2000
Dampdicht geïsoleerd
Spiraal gefelste buis

86

79



SBGDI PLUS - 90°
Dampdicht geïsoleerde bocht
Rubberen afdichting

87

80



SBGDI PLUS - 45°
Dampdicht geïsoleerde bocht
Rubberen afdichting

88

81



STDI PLUS
Dampdicht geïsoleerd T-stuk 90°
Rubberen afdichting

89

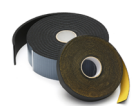
82



SDNDI PLUS
Dampdicht geïsoleerd verloop voor buis
Rubberen afdichting

90

83



Armaflex-duct tape 50 15000 3
Isolerende tape
Rol á 15 meter, dikte 3 mm

91

84

85

Hoofdstuk 5

Geveldoorvoer



Geveldeurrooster
Renson
Aansluitdiameter Ø 150 mm



Geveldeurrooster
Renson
Aansluitdiameter Ø 180 mm

Renson dakdoorvoer en accessoires



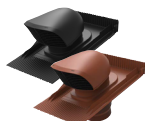
Design dakdoorvoer voor pannendaken
Renson
Zwart en terracotta



Design dakdoorvoer voor leien daken
Renson
Zwart



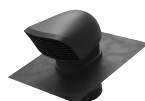
Design dakdoorvoer flex
Renson
Zwart



Design dakdoorvoer XL voor pannendaken
Instortkanaal
Zwart en terracotta



Design dakdoorvoer XL voor leien daken
Renson
Zwart

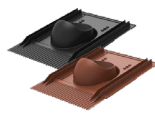


Design dakdoorvoer XL flex
Renson
Zwart



Daktoevoer all-weather
Renson
Zwart

92



Universele dakpan
Renson
Zwart en terracotta

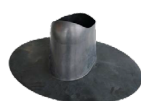
107

94



Dakdoorvoer plat dak
Renson
Zwart

108



EPDM-kraag
Instortkanaal
Kunststof

109

96

Muurdoorvoer



Muurdoorvoer VAT
Luchtaanzuigrooster
Gegalvaniseerd plaatstaal

110



Muurdoorvoer
Aluminium
3 kleuren leverbaar

111

98

Dakdoorvoer

99



DW alu. vent
Zwart
Aluminium

112

101



Gegalv. ventilatie
Instortkanaal
Gegalvaniseerd plaatstaal

113

103



Megavent
Zwart of terracotta
Kunststof

114

105



Dakdoorvoer vent EPS
Instortkanaal
Kunststof

115

Hoofdstuk 5

Accessoires dakdoorvoeren



Dakbeschotbeugel

Montage dakdoorvoer
Gegalvaniseerd



Scharnierkap

Aluminium & gegalvaniseerd
Voor plat dak



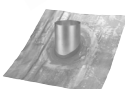
Plakplaat

Aluminium & gegalvaniseerd
Voor plat dak



Doorvoerpan kunststof

Kunststof dakpan
Diverse modellen



Doorvoerpan lood

Vaste loodpan
Gegalvaniseerd

HomEvap

117



HOMEVAP direct

Energiezuinig
luchtbevochtiger en koeler

123

118



HOMEVAP Combi comfort

Energiezuinig
luchtbevochtiger en koeler

125

119



HOMEVAP koeler

Energiezuinig
Koeler

127

120



HOMEVAP bevochtiger

Energiezuinig
luchtbevochtiger

129

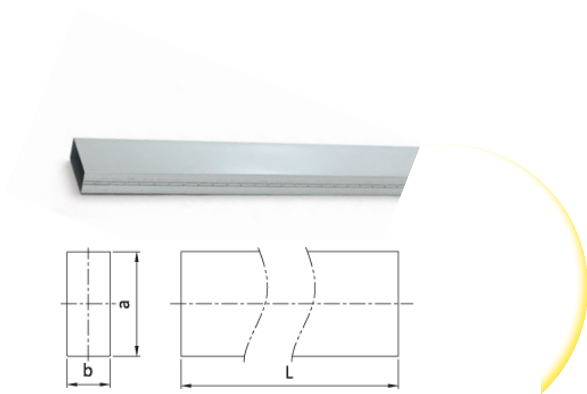
121



GUSO ring

Montagering voor flexibele slang

131



VIK INSTORTKANAAL

Rechthoekig kanaal

Instortkanaal

Gegalvaniseerd

Leverbare afmetingen

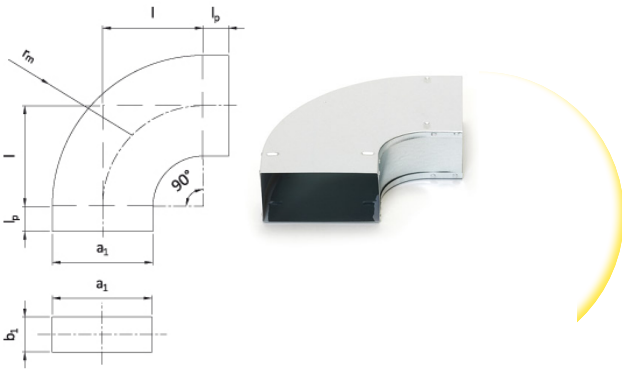
artikelnummer	model	a (mm)	b (mm)	L (mm)	gewicht (kg)
511000069	VIK Kanaal FMK 170 x 80 3000	170	80	3000	7,50
511000071	VIK Kanaal FMK 220 x 80 3000	220	80	3000	10,40
511000072	VIK Kanaal FMK 250 x 80 2500	250	80	2500	9,54

VIK STROMENDE BOCHT 90°

Instortkanaal

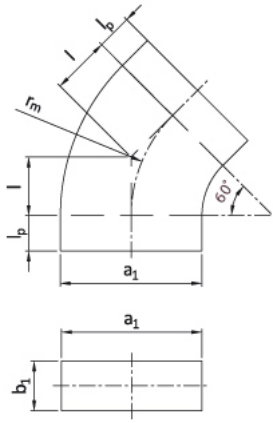
Gegalvaniseerd

Stromend 90°



Leverbare afmetingen

artikelnummer	model	a1 (mm)	b1 (mm)	l (mm)	lp (mm)	rm (mm)	gewicht (kg)
5110000033	VIK Bocht stromend 170 x 80 90°	170	80	160	50	160	0,98
5110000037	VIK Bocht stromend 220 x 80 90°	220	80	160	50	160	1,00
5110000039	VIK Bocht stromend 250 x 80 90°	250	80	200	50	200	1,10



VIK STROMENDE BOCHT 60°

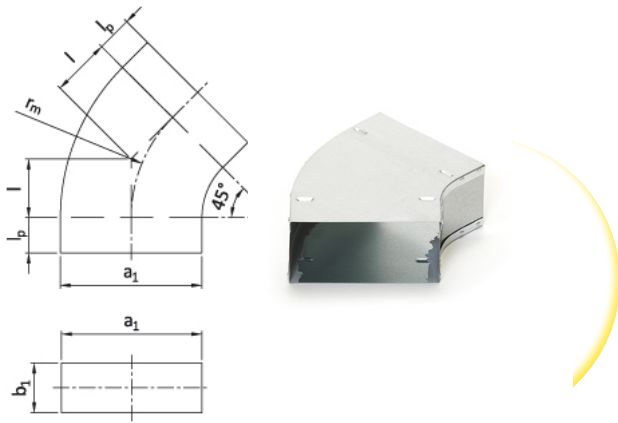
Instortkanaal

Gegalvaniseerd

Stromend 60°

Leverbare afmetingen

artikelnummer	model	a1 (mm)	b1 (mm)	l (mm)	lp (mm)	rm (mm)	gewicht (kg)
5110000257	VIK Bocht stromend 170 x 80 60°	170	80	92	50	160	0,98
5110000259	VIK Bocht stromend 220 x 80 60°	220	80	92	50	160	1,00
5110000297	VIK Bocht stromend 250 x 80 60°	250	80	92	50	160	1,10



VIK STROMENDE BOCHT 45°

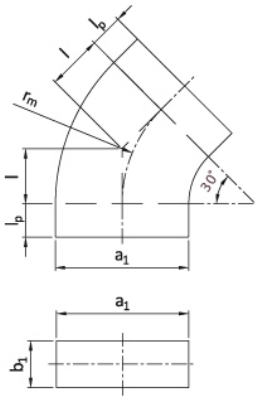
Instortkanaal

Gegalvaniseerd

Stromend 45°

Leverbare afmetingen

artikelnummer	model	a1 (mm)	b1 (mm)	l (mm)	lp (mm)	rm (mm)	gewicht (kg)
5110000032	VIK Bocht stromend 170 x 80 45°	170	80	66	50	160	0,54
5110000036	VIK Bocht stromend 220 x 80 45°	220	80	66	50	160	0,72
5110000038	VIK Bocht stromend 250 x 80 45°	250	80	66	50	250	0,72



VIK STROMENDE BOCHT 30°

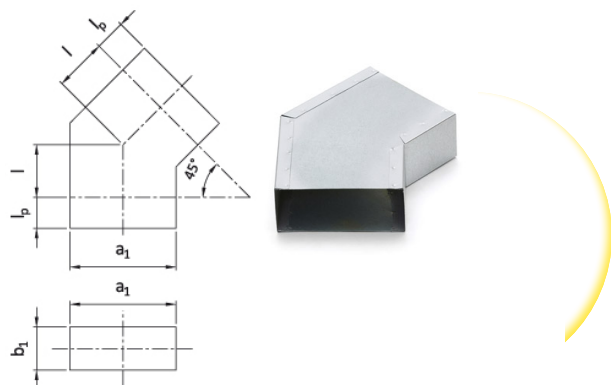
Instortkanaal

Gegalvaniseerd

Stromend 30°

Leverbare afmetingen

artikelnummer	model	a1 (mm)	b1 (mm)	l (mm)	lp (mm)	rm (mm)	gewicht (kg)
5110000256	VIK Bocht stromend 170 x 80 30°	170	80	43	50	160	0,54
5110000253	VIK Bocht stromend 220 x 80 30°	220	80	43	50	160	0,72
5110000295	VIK Bocht stromend 250 x 80 30°	250	80	43	50	160	0,72



VIK HAAKSE BOCHT 45°

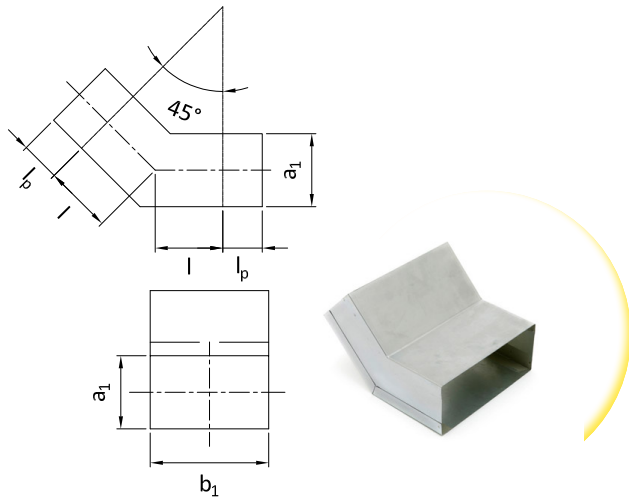
Instortkanaal

Gegalvaniseerd

Haaks 45°

Leverbare afmetingen

artikelnummer	model	a1 (mm)	b1 (mm)	l (mm)	lp (mm)	gewicht (kg)
5110000144	VIK Bocht Haaks 170 x 80 45°	170	80	127	50	1,05
5110000028	VIK Bocht haaks 220 x 80 45°	220	80	192	50	1,05
5110000251	VIK Bocht Haaks 250 x 80 45°	250	80	204	50	1,25



VIK BOCHT STAAND 45°

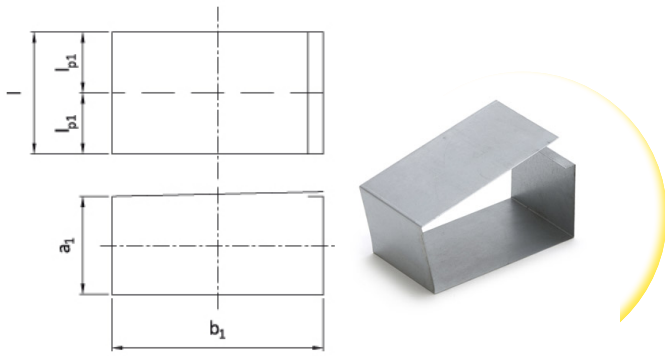
Instortkanaal

Gegalvaniseerd

Stand 45°

Leverbare afmetingen

artikelnummer	model	a1 (mm)	b1 (mm)	l (mm)	lp (mm)	gewicht (kg)
5111000070	VIK Bocht staand 170 x 80 45°	170	80	17	50	0,58
5111000025	VIK Bocht staand 220 x 80 45°	220	80	17	50	0,68
5111000065	VIK Bocht staand 250 x 80 45°	250	80	17	50	0,74



VIK MANCHET

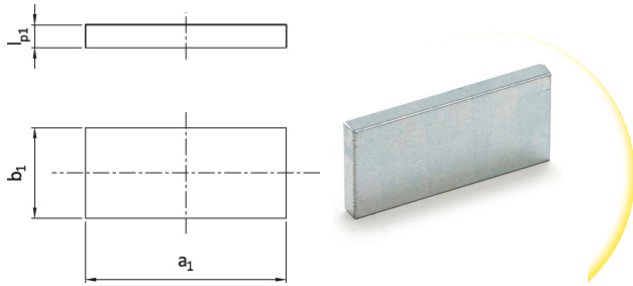
Instortkanaal

Gegalvaniseerd

Verbindingsmanchet

Leverbare afmetingen

artikelnummer	model	b1 (mm)	a1 (mm)	l (mm)	lp (mm)	gewicht (kg)
5110000095	VIK Manchet 170 x 80 100	170	80	100	50	0,29
5110000099	VIK Manchet 220 x 80 100	220	80	100	50	0,34
5110000101	VIK Manchet 250 x 80 100	250	80	100	50	0,38
5110000096	VIK Manchet 170 x 80 200	170	80	200	100	0,58
5110000100	VIK Manchet 220 x 80 200	220	80	200	100	0,68
5110000102	VIK Manchet 250 x 80 200	250	80	200	100	0,76



VIK EINDDEKSEL

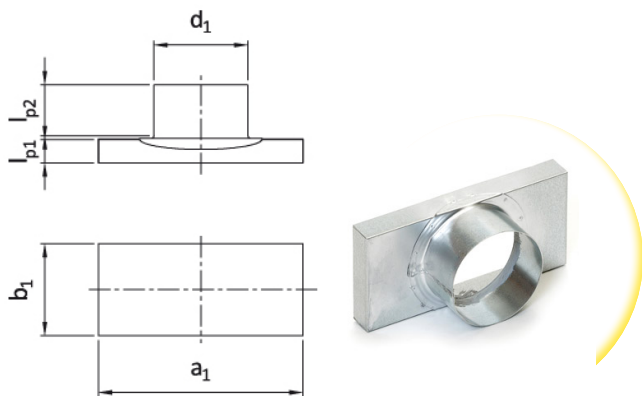
Instortkanaal

Gegalvaniseerd

Einddeksel

Leverbare afmetingen

artikelnummer	model	a1 (mm)	b1 (mm)	lp1 (mm)	gewicht (kg)
5110000047	VIK Einddeksel 170 x 80	170	80	20	0,10
5110000049	VIK Einddeksel 220 x 80	220	80	20	0,11
5110000050	VIK Einddeksel 250 x 80	250	80	20	0,13



VIK EINDDEKSEL MET STUTS

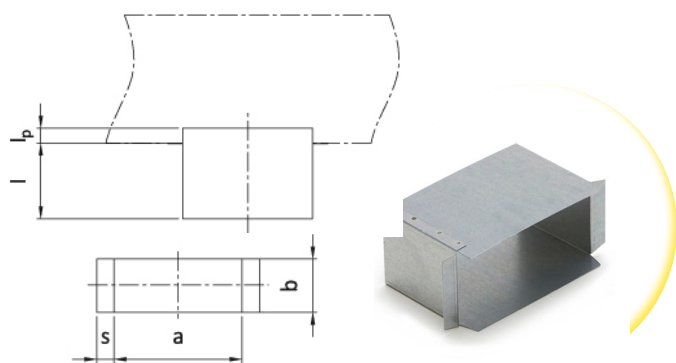
Instortkanaal

Gegalvaniseerd

Einddeksel met stuts

Leverbare afmetingen

artikelnummer	model	a1 (mm)	b1 (mm)	d (mm)	lp1 (mm)	lp2 (mm)	gewicht (kg)
5110000042	VIK Deksel met stuts 170 x 80 80	170	80	80	20	35	0,16
5110000044	VIK Deksel met stuts 220 x 80 80	220	80	80	20	35	0,17
5110000045	VIK Deksel met stuts 250 x 80 80	250	80	80	20	35	0,18



VIK HAAKSE ZIJAANSLUITING

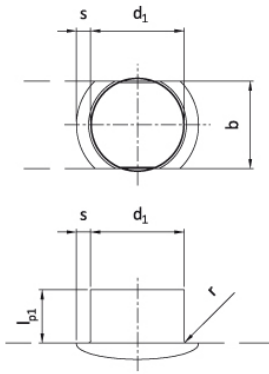
Instortkanaal

Gegalvaniseerd

Haakse zijaansluiting

Leverbare afmetingen

artikelnummer	model	a (mm)	b (mm)	l (mm)	lp (mm)	s (mm)	gewicht (kg)
5110000055	VIK Haakse zijaansluiting 170 x 80 170/250 x 80	170	80	100	100	20	0,33
5110000057	VIK Haakse zijaansluiting 220 x 80 170/250 x 80	220	80	100	100	20	0,40
5110000059	VIK Haakse zijaansluiting 250 x 80 170/250 x 80	250	80	100	100	20	0,43



VIK RONDE ZIJAANSLUITING

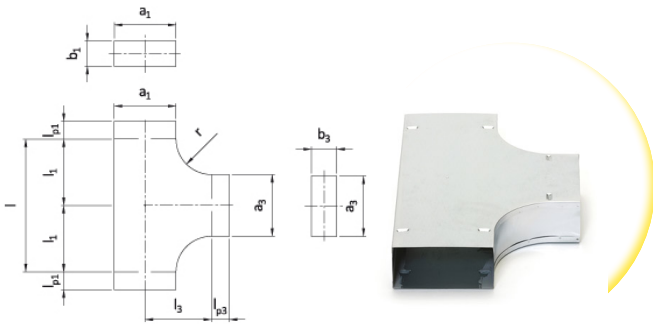
Instortkanaal

Gegalvaniseerd

Ronde zijaansluiting

Leverbare afmetingen

artikelnummer	model	b (mm)	d1 (mm)	lp1 (mm)	r (mm)	s (mm)	gewicht (kg)
5110000052	VIK Haakse zijaansluiting 80 170/250 x 80	80	80	40	3	11	0,10



VIK T-STUK 90°

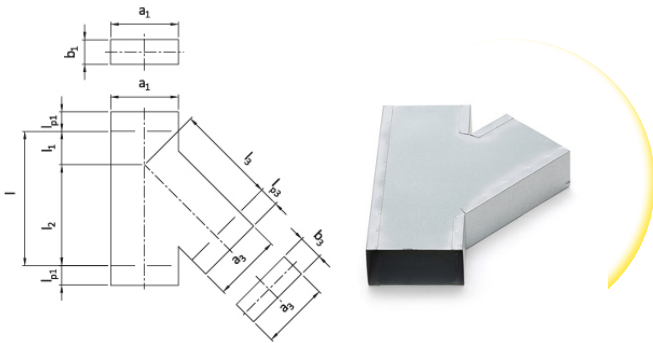
Instortkanaal

Gegalvaniseerd

Stromend T-stuk 90°

Leverbare afmetingen

artikelnummer	model	a1 (mm)	b1 (mm)	l (mm)	l1 (mm)	l3 (mm)	lp1 (mm)	lp3 (mm)	r (mm)	gewicht (kg)
5110000112	VIK T-stuk 170 x 80 90	170	80	320	160	160	50	50	49	1,25
5110000114	VIK T-stuk 220 x 80 90	220	80	320	160	160	50	50	49	1,85
5110000115	VIK T-stuk 250 x 80 90	250	80	404	202	202	50	50	75	2,15



VIK T-STUK 45°

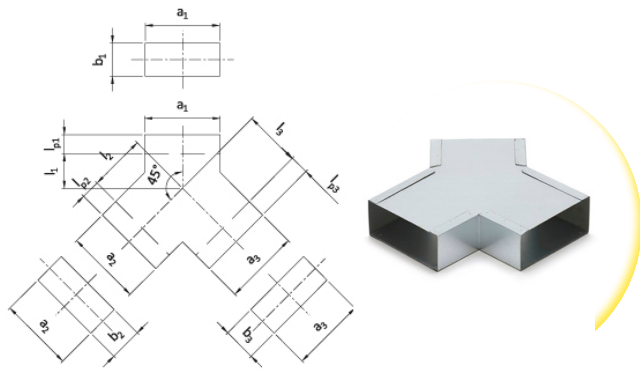
Instortkanaal

Gegalvaniseerd

Stromend T-stuk 45°

Leverbare afmetingen

artikelnummer	model	a1 (mm)	b1 (mm)	l (mm)	l1 (mm)	l2 (mm)	l3 (mm)	lp1 (mm)	lp3 (mm)	gewicht (kg)
5110000175	VIK T-stuk 170 x 80 45	170	80	342	85	257	257	50	50	1,40
5110000177	VIK T-stuk 220 x 80 45	220	80	415	110	315	315	50	50	1,70
5110000178	VIK T-stuk 250 x 80 45	250	80	463	125	348	348	50	50	1,85



VIK BROEKSTUK

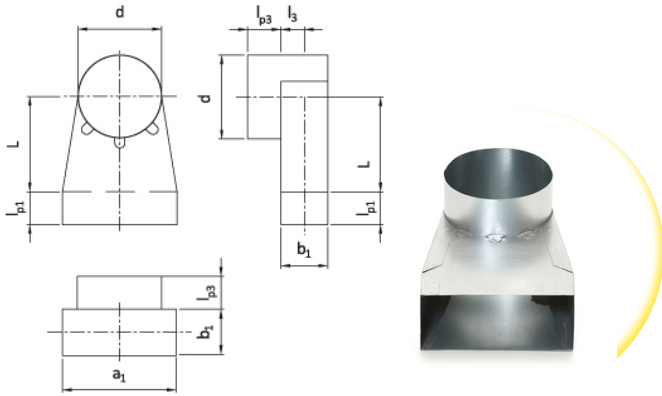
Instortkanaal

Gegalvaniseerd

Y-stuk (broekstuk)

Leverbare afmetingen

artikelnummer	model	a1 (mm)	b1 (mm)	l1 (mm)	l2 (mm)	l3 (mm)	lp1 (mm)	lp2 (mm)	lp3 (mm)	gewicht (kg)
5110000305	VIK Y-stuk 170 x 80	170	80	86	136	136	50	50	50	0,70
5111000090	VIK Y-stuk 220 x 80	220	80	96	161	161	50	50	50	0,86
5110000307	VIK Y-stuk 250 x 80	250	80	100	171	171	50	50	50	0,98



VIK LEPE HOEK SYMMETRISCH

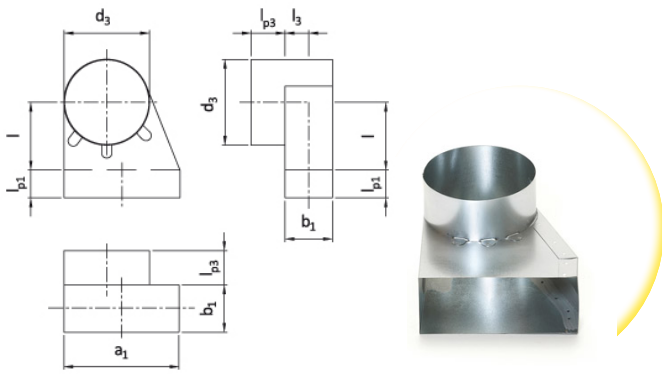
Instortkanaal

Gegalvaniseerd

Lepe hoek symmetrisch

Leverbare afmetingen

artikelnummer	model	a1 (mm)	b1 (mm)	d (mm)	lp1 (mm)	lp3 (mm)	L (mm)	gewicht (kg)
5110000405	VIK Lepe hoek AS 170 x 80 S 125	170	80	125	50	50	145	0,61
5110000082	VIK Lepe hoek 170 x 80 S 150	170	80	150	50	45	145	0,61
5111000085	VIK Lepe hoek 170 x 80 S 160	170	80	160	50	45	145	0,63
5110000417	VIK Lepe hoek AS 220 x 80 S 125	220	80	125	50	50	145	0,59
5110000091	VIK Lepe hoek 220 x 80 S 150	220	80	150	50	45	145	0,61
5110000423	VIK Lepe hoek AS 220 x 80 S 160	220	80	160	50	50	145	0,79
5110000226	VIK Lepe hoek 250 x 80 S 125	250	80	125	50	45	145	1,40
5110000156	VIK Lepe hoek 250 x 80 S 150	250	80	150	50	45	145	1,50
5110000157	VIK Lepe hoek 250 x 80 S 160	250	80	160	50	45	145	1,40
5110000227	VIK Lepe hoek 250 x 80 S 180	250	80	180	50	45	145	1,50



VIK LEPE HOEK LINKS

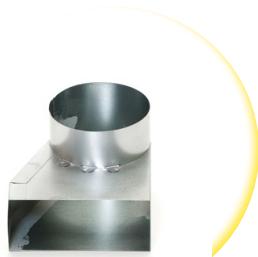
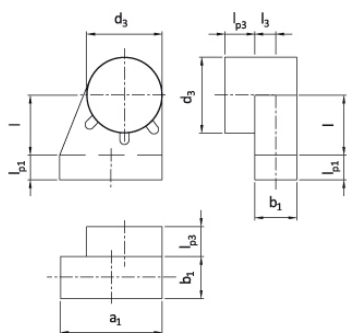
Instortkanaal

Gegalvaniseerd

Lepe hoek links

Leverbare afmetingen

artikelnummer	model	a1 (mm)	b1 (mm)	d3 (mm)	lp1 (mm)	lp3 (mm)	L (mm)	gewicht (kg)
5110000077	VIK Lepe hoek 170 x 80 L 125	170	80	125	40	45	98	0,55
5110000078	VIK Lepe hoek 170 x 80 L 150	170	80	150	40	45	98	0,55
5110000221	VIK Lepe hoek 220 x 80 L 125	220	80	125	40	45	98	0,59
5110000088	VIK Lepe hoek 220 x 80 L 150	220	80	150	40	45	98	0,53
5110000149	VIK Lepe hoek 220 x 80 L 160	220	80	160	40	45	98	0,55
5110000151	VIK Lepe hoek 250 x 80 L 125	250	80	125	40	45	98	0,71
5110000152	VIK Lepe hoek 250 x 80 L 150	250	80	150	40	45	98	1,26
5110000153	VIK Lepe hoek 250 x 80 L 160	250	80	160	40	45	98	1,35
5110000223	VIK Lepe hoek 250 x 80 L 180	250	80	180	40	45	98	1,26



VIK LEPE HOEK RECHTS

Instortkanaal

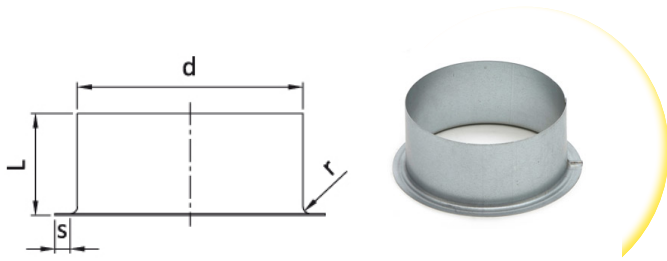
Gegalvaniseerd

Lepe hoek rechts

Leverbare afmetingen

artikelnummer	model	a1 (mm)	b1 (mm)	d3 (mm)	lp1 (mm)	lp3 (mm)	L (mm)	gewicht (kg)
5110000079	VIK Lepe hoek 170 x 80 R 125	170	80	125	40	45	98	0,55
5110000080	VIK Lepe hoek 170 x 80 R 150	170	80	150	40	45	98	0,55
5110000222	VIK Lepe hoek 220 x 80 R 125	220	80	125	40	45	98	0,59
5110000089	VIK Lepe hoek 220 x 80 R 150	220	80	150	40	45	98	0,53
5110000150	VIK Lepe hoek 220 x 80 R 160	220	80	160	40	45	98	0,55
5110000224	VIK Lepe hoek 250 x 80 R 125	250	80	125	40	45	98	0,71
5110000154	VIK Lepe hoek 250 x 80 R 150	250	80	150	40	45	98	1,26
5110000155	VIK Lepe hoek 250 x 80 R 160	250	80	160	40	45	98	1,35
5110000225	VIK Lepe hoek 250 x 80 R 180	250	80	180	40	45	98	1,26

VIK AANSLUITSTUTS



Instortkanaal

Gegalvaniseerd

Aansluitstuts

Leverbare afmetingen

artikelnummer	model	d (mm)	L (mm)	r (mm)	s (mm)	gewicht (kg)
511000000	VIK Aansluitstuts 100 50	100	50	3	11	0,10
511000001	VIK Aansluitstuts 100 60	100	60	3	11	0,12
511000002	VIK Aansluitstuts 100 70	100	70	3	11	0,14
511000003	VIK Aansluitstuts 100 80	100	80	3	11	0,17
5110000143	VIK Aansluitstuts 100 90	100	90	3	11	0,19
5110000004	VIK Aansluitstuts 100 100	100	100	3	11	0,25
5110000005	VIK Aansluitstuts 125 50	125	50	3	11	0,14
5110000006	VIK Aansluitstuts 125 60	125	60	3	11	0,16
5110000007	VIK Aansluitstuts 125 70	125	70	3	11	0,18
5110000008	VIK Aansluitstuts 125 80	125	80	3	11	0,19
5110000009	VIK Aansluitstuts 125 90	125	90	3	11	0,22
5110000010	VIK Aansluitstuts 125 100	125	100	3	11	0,24
5110000011	VIK Aansluitstuts 125 110	125	110	3	11	0,27
5110000012	VIK Aansluitstuts 125 120	125	120	3	11	0,29
5110000278	VIK Aansluitstuts 125 130	125	130	3	11	0,32
5111000021	VIK Aansluitstuts 125 150	125	150	3	11	0,35
5110000013	VIK Aansluitstuts 150 60	150	60	3	11	0,20
5110000014	VIK Aansluitstuts 150 70	150	70	3	11	0,21
5110000015	VIK Aansluitstuts 150 80	150	80	3	11	0,23
5110000016	VIK Aansluitstuts 150 90	150	90	3	11	0,24
5110000017	VIK Aansluitstuts 150 100	150	100	3	11	0,26
5110000286	VIK Aansluitstuts 160 50	160	50	3	11	0,18
5110000018	VIK Aansluitstuts 160 60	160	60	3	11	0,20
5110000019	VIK Aansluitstuts 160 70	160	70	3	11	0,22
5110000020	VIK Aansluitstuts 160 80	160	80	3	11	0,24
5110000021	VIK Aansluitstuts 160 90	160	90	3	11	0,26
5110000022	VIK Aansluitstuts 160 100	160	100	3	11	0,28
5111000060	VIK Aansluitstuts 160 120	160	120	3	11	0,36
5110000279	VIK Aansluitstuts 160 150	160	150	3	11	0,42
5111000219	VIK Aansluitstuts 160 200	160	200	3	11	0,49
5110000023	VIK Aansluitstuts 180 70	180	70	2	11	0,25
5110000024	VIK Aansluitstuts 180 80	180	80	2	11	0,28
5110000025	VIK Aansluitstuts 180 100	180	100	2	11	0,34
5111000210	VIK Aansluitstuts 180 120	180	120	2	11	0,40
5111000125	VIK Aansluitstuts 180 150	180	150	2	11	0,49
5111000220	VIK Aansluitstuts 200 200	200	200	2	11	0,71
5110000294	VIK Aansluitstuts 200 80	200	80	2	11	0,31
5110000293	VIK Aansluitstuts 200 90	200	90	2	11	0,34

5111000160	VIK Aansluitstuts geperforeerd 125 80	125	80	2	11	0,17
------------	---------------------------------------	-----	----	---	----	------

VIK PVC DEKSEL



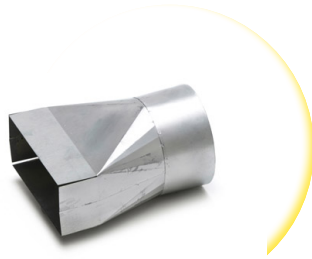
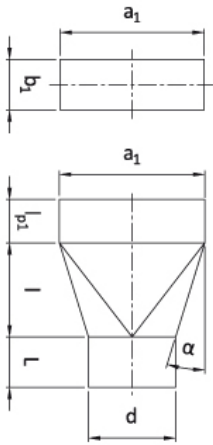
Instortkanaal

Kunststof

PVC deksel

Leverbare afmetingen

artikelnummer	model	d1 (mm)	gewicht (kg)
5110000248	VIK PVC deksel 80	80	0,02
5110000103	VIK PVC deksel 100	100	0,03
5110000104	VIK PVC deksel 125	125	0,03
5110000105	VIK PVC deksel 150	150	0,03
5110000106	VIK PVC deksel 160	160	0,04
5110000300	VIK PVC deksel 200	200	0,05
5110000301	VIK PVC deksel 250	250	0,07
5110000302	VIK PVC deksel 315	315	0,08



VIK VERLOOP RHOR SYM

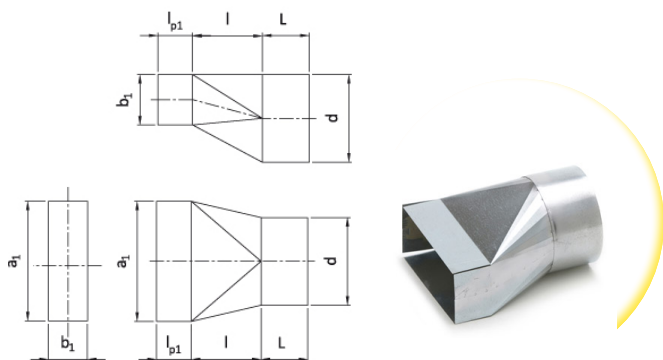
Instortkanaal

Gegalvaniseerd

Symmetrisch

Leverbare afmetingen

artikelnummer	model	a1 (mm)	b1 (mm)	d (mm)	L (mm)	l (mm)	lp1 (mm)	α (mm)	gewicht (kg)
5110000120	VIK Verloop RHOR 170 x 80 125 SYM	170	80	125	67	100	50	13	0,40
5110000123	VIK Verloop RHOR 220 x 80 125 SYM	220	80	125	67	100	50	25	0,50
5110000126	VIK Verloop RHOR 220 x 80 150 SYM	220	80	150	67	100	50	19	0,60
5110000128	VIK Verloop RHOR 220 x 80 160 SYM	220	80	160	67	100	50	14	0,50
5110000240	VIK Verloop RHOR 250 x 80 125 SYM	250	80	125	67	100	50	-	0,60
5110000243	VIK Verloop RHOR 250 x 80 150 SYM	250	80	150	67	100	50	-	0,70
5110000246	VIK Verloop RHOR 250 x 80 160 SYM	250	80	160	67	100	50	-	0,75
5110000165	VIK Verloop RHOR 250 x 80 180 SYM	250	80	180	67	100	50	-	0,80



VIK VERLOOP RHOR BZV

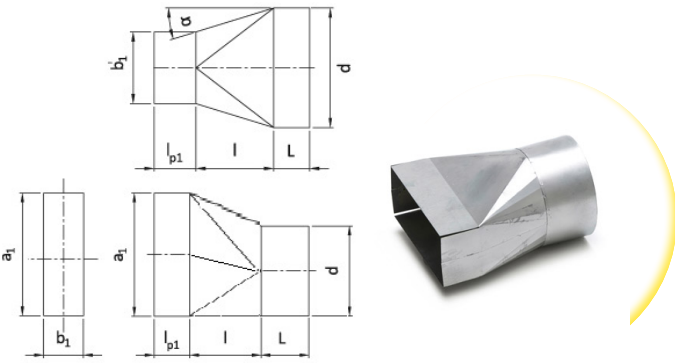
Instortkanaal

Gegalvaniseerd

A-symmetrisch (brede zijde vlak)

Leverbare afmetingen

artikelnummer	model	a1 (mm)	b1 (mm)	d (mm)	L (mm)	l (mm)	lp1 (mm)	α (mm)	gewicht (kg)
5110000119	VIK Verloop RHOR 170 x 80 125 BZV	170	80	125	67	100	50	26	0,40
5110000122	VIK Verloop RHOR 220 x 80 125 BZV	220	80	125	67	100	50	50	0,60
5110000125	VIK Verloop RHOR 220 x 80 150 BZV	220	80	150	67	100	50	38	0,60
5110000127	VIK Verloop RHOR 220 x 80 160 BZV	220	80	160	67	100	50	28	0,60
5110000239	VIK Verloop RHOR 250 x 80 125 BZV	250	80	125	67	100	50	-	0,60
5110000242	VIK Verloop RHOR 250 x 80 150 BZV	250	80	150	67	100	50	-	0,70
5110000245	VIK Verloop RHOR 250 x 80 160 BZV	250	80	160	67	100	50	-	0,75
5110000130	VIK Verloop RHOR 250 x 80 180 BZV	250	80	180	67	100	50	-	0,80



VIK VERLOOP RHOR SZV

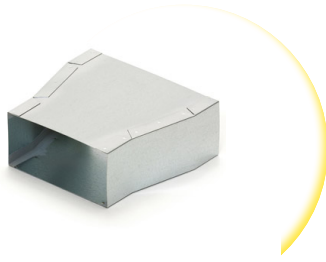
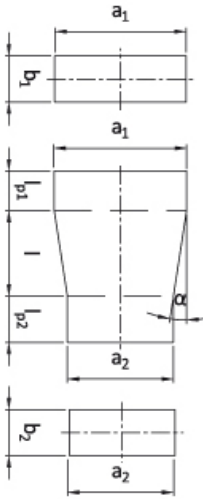
Instortkanaal

Gegalvaniseerd

A-symmetrisch (smalle zijde vlak)

Leverbare afmetingen

artikelnummer	model	a1 (mm)	b1 (mm)	d (mm)	L (mm)	l (mm)	lp1 (mm)	α (mm)	gewicht (kg)
5110000121	VIK Verloop RHOR 170 x 80 125 SZV	170	80	125	67	100	50	-	0,45
5110000124	VIK Verloop RHOR 220 x 80 125 SZV	220	80	125	67	100	50	-	0,60
5110000164	VIK Verloop RHOR 220 x 80 150 SZV	220	80	150	67	100	50	-	0,60
5110000129	VIK Verloop RHOR 220 x 80 160 SZV	220	80	160	67	100	50	-	0,60
5110000241	VIK Verloop RHOR 250 x 80 125 SZV	250	80	125	67	100	50	-	0,70
5110000244	VIK Verloop RHOR 250 x 80 150 SZV	250	80	150	67	100	50	-	0,70
5110000247	VIK Verloop RHOR 250 x 80 160 SZV	250	80	160	67	100	50	-	0,70
5110000166	VIK Verloop RHOR 250 x 80 180 SZV	250	80	180	67	100	50	-	0,70



VIK VERLOOP RHV

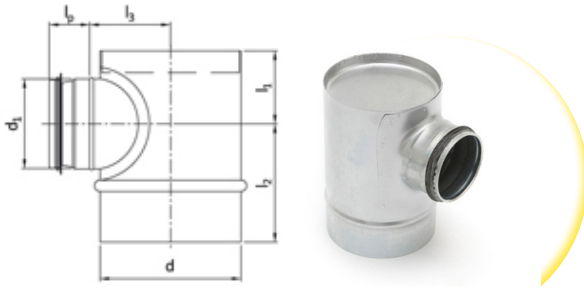
Instortkanaal

Gegalvaniseerd

Verloop RHV

Leverbare afmetingen

artikelnummer	model	a1 (mm)	b1 (mm)	a2 (mm)	b2 (mm)	l (mm)	lp1 (mm)	lp2 (mm)	α (mm)	gewicht (kg)
5110000134	VIK Verloop RHV 220 x 80 170 x 80	220	80	170	80	100	50	50	14	0,50
5110000168	VIK Verloop RHV 250 x 80 170 x 80	250	80	170	80	100	50	50	29	0,80
5110000170	VIK Verloop RHV 250 x 80 220 x 80	250	80	220	80	100	50	50	9	0,80



VIK IPS

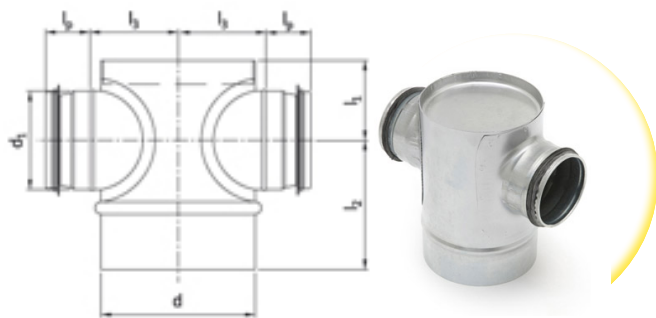
Instortkanaal

Gegalvaniseerd

Instortpot met stalen deksel

Leverbare afmetingen

artikelnummer	model	d (mm)	d1 (mm)	l1 (mm)	l2 (mm)	l3 (mm)	lp (mm)	gewicht (kg)
5110000296	VIK IPS 100 80 80	100	80	65	120	80	35	0,36
5110000450	VIK IPS AS 125 80 50	125	80	65	90	93	35	0,34
5110000198	VIK IPS 125 80 60	125	80	65	100	93	35	0,36
5110000452	VIK IPS AS 125 80 70	125	80	65	110	93	35	0,43
5110000453	VIK IPS AS 125 80 80	125	80	65	120	93	35	0,45
5110000204	VIK IPS 125 80 90	125	80	65	130	93	35	0,48
5110000455	VIK IPS AS 125 80 100	125	80	65	140	93	35	0,50
5110000262	VIK IPS 125 80 110	125	80	65	150	93	35	0,53
5110000457	VIK IPS AS 125 80 120	125	80	65	160	93	35	0,56
5110000194	VIK IPS 125 80 125	125	80	65	165	93	35	0,58
5110000287	VIK IPS 125 80 150	125	80	65	190	93	35	0,63



VIK IPS DUBBEL

Instortkanaal

Gegalvaniseerd

Instortpot met stalen deksel

Leverbare afmetingen

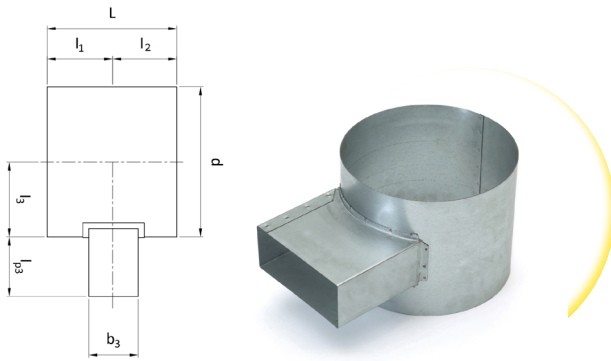
artikelnummer	model	d (mm)	d1 (mm)	l1 (mm)	l2 (mm)	l3 (mm)	lp (mm)	gewicht (kg)
5110000208	VIK IP 125 80-80 50	125	80	65	90	93	35	0,55
5110000210	VIK IP 125 80-80 60	125	80	65	100	93	35	0,58
5110000212	VIK IP 125 80-80 70	125	80	65	110	93	35	0,66
5110000214	VIK IP 125 80-80 80	125	80	65	120	93	35	0,69
5110000216	VIK IP 125 80-80 90	125	80	65	130	93	35	0,71
5110000206	VIK IP 125 80-80 100	125	80	65	140	93	35	0,74

VIK INSTORTBUS

Instortkanaal

Gegalvaniseerd

Instortbus



Leverbare afmetingen

artikelnummer	model	d (mm)	a3 (mm)	b3 (mm)	L (mm)	l1 (mm)	l2 (mm)	lp3 (mm)	gewicht (kg)
5110000308	VIK IB 180 - 170 x 80	180	170	80	350	190	160	50	-
5110000310	VIK IB 200 - 220 x 80	200	220	80	350	190	160	50	-
5110000311	VIK IB 250 - 220 x 80	250	220	80	350	190	160	50	-
5110000312	VIK IB 250 - 250 x 80	250	250	80	350	190	160	50	-
5110000313	VIK IB 315 - 220 x 80	315	220	80	350	190	160	50	-
5110000314	VIK IB 355 - 250 x 80	355	250	80	350	190	160	50	-



VRBIOO

Buitenluchtrooster

Vast schoep

Regeninslagvrij

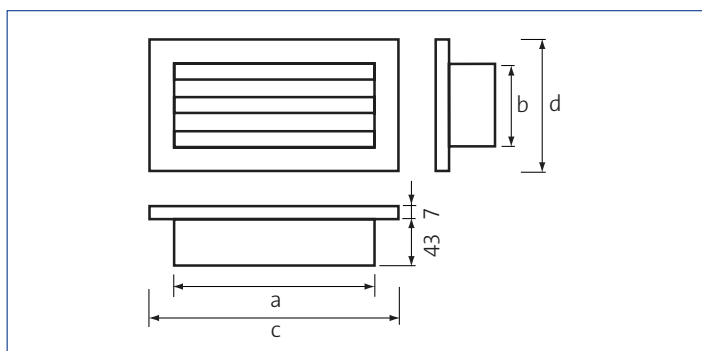
Toepassing

Het buitenluchtrooster VRBIOO is geschikt voor het uitblazen van ventilatielucht van bijvoorbeeld WTW installaties. Het rooster is zo ontworpen dat het past in de standaard Velu instortkanalen, 220 x 80 mm. Het kan d.m.v. montagekit op de buitengevel worden gemonteerd. De vaste schoepen zijn dusdanig gemonteerd dat inregenen wordt voorkomen.

Eigenschappen

- Vrije doorlaat 61 % voor de afmeting 220 x 80 mm.

Maatschets



Maattabel

artikelnummer	model	a	b	c	d
5110000137	220 x 80 mm	216	76	258	118

Uitvoering

Wandrooster

Omranding en schoepen geëxtrudeerd aluminium.
Kleur wit (RAL 9010).

Leverbare afmetingen

- 220 x 80 mm



EASYFLEX FLEXIBEL OVAAL KANAAL

Kunststof instortstelsysteem

Eenvoudige en snelle montage

Systeemgarantie

Omschrijving

Easyflex® is een flexibel luchtkanaal uit polyethyleen met buitendiameter 140 x 64 mm en een equivalente binnendiameter van 90 mm. De gladde binnenwand van het dubbelwandige luchtkanaal is uitgerust met antistatische en antibacteriële additieven om ophoping van stof en het uitbreken van bacteriehaarden te voorkomen.

De beperkte hoogte van het Easyflex® luchtkanaal zorgt ervoor dat de kanalen makkelijk in de chape, in het beton of in valse muren/plafonds kan worden ingewerkt. De grote sectie van het luchtkanaal zorgt ervoor dat hoge luchtdebieten aan lage lucht-snelheden kunnen getransporteerd worden, wat resulteert in een stille werking van het ventilatiesysteem.

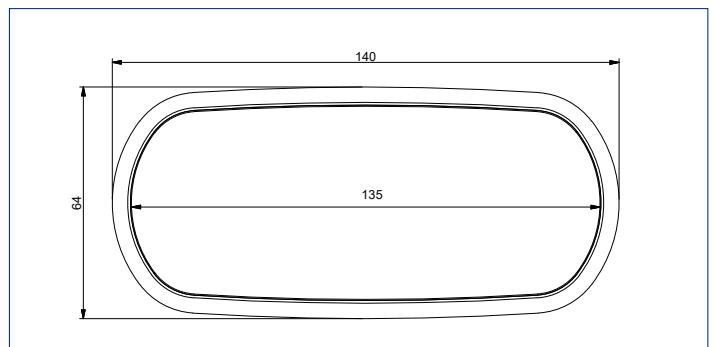
Eigenschappen

- Dubbelwandig
 - Geribbelde buitenmantel
 - Gladde binnenmantel
- Vervaardigd uit polyethyleen
 - Buitenmantel: HDPE RAL 9002
 - Binnenmantel: LDPE
- Antibacterieel en antistatisch
- Luchtdichtheidsklasse D
- Gladde binnenwand
 - Lage luchtweerstand
 - Makkelijk reinigbaar
- Buigradius op horizontaal vlak ≥ 400 mm
- Aanbevolen temperatuur bij plaatsing: ≥ 0 °C

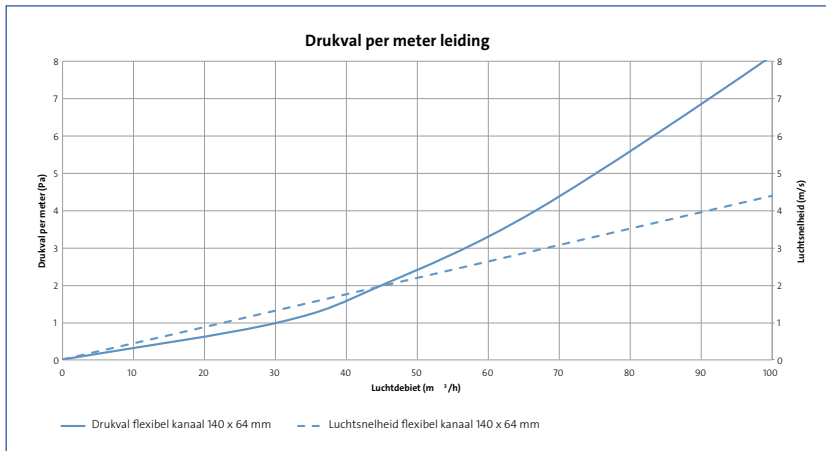
Verpakking

- Artikelnummer 5330000004
- Afmetingen 140 x 64 mm
- Lengte rol 15 m
- Diameter rol 1150 mm
- UV-beschermd Gewikkeld in folie
- Eindstoppen Elk kanaal wordt zorgvuldig afgesloten met eindstoppen

Maatschets



Technische gegevens



type leiding	flexibel kanaal					
	0,50	1,00	1,50	2,00	2,50	3,00
luchtsnelheid (m/s)	11,37	22,75	34,12	45,50	56,87	68,25
luchtdebiet (m ³ /h)						
lengte van de buis (m)	Drukval (Pa)					
1	0,18	0,60	1,23	2,04	3,02	4,17
2	0,36	1,20	2,46	4,08	6,05	8,33
3	0,53	1,81	3,69	6,12	9,07	12,50
4	0,71	2,41	4,92	8,16	12,09	16,67
5	0,89	3,01	6,15	10,20	15,11	20,83
6	1,07	3,61	7,38	12,24	18,14	25,00
7	1,24	4,22	8,61	14,29	21,16	29,17
8	1,42	4,82	9,84	16,33	24,18	33,34
9	1,60	5,42	11,07	18,37	27,21	37,50
10	1,78	6,02	12,30	20,41	30,23	41,67
11	1,96	6,63	13,53	22,45	33,25	45,84
12	2,13	7,23	14,76	24,49	36,27	50,00
13	2,31	7,83	15,99	26,53	39,30	54,17
14	2,49	8,43	17,22	28,57	42,32	58,34
15	2,67	9,03	18,45	30,61	45,34	62,50
16	2,84	9,64	19,68	32,65	48,37	66,67
17	3,02	10,24	20,91	34,69	51,39	70,84
18	3,20	10,84	22,14	36,73	54,41	75,01
19	3,38	11,44	23,37	38,77	57,43	79,17
20	3,56	12,05	24,60	40,82	60,46	83,34



EASYFLEX VAST OVAAL KANAAL

Kunststof instortstelsysteem

Eenvoudige en snelle montage

Systeemgarantie

Omschrijving

Het vast plat ovaal kanaal is vervaardigd uit PVC en heeft een buitendiameter van 135 x 55 mm en een equivalente binnendiameter van 90 mm. De beperkte hoogte van het Easyflex® luchtkanaal zorgt ervoor dat de kanalen makkelijk in de chape, in het beton of in valse muren/plafonds kan worden ingewerkt. De grote sectie van het luchtkanaal zorgt ervoor dat hoge luchtdebieten aan lage lucht-snelheden kunnen getransporteerd worden, wat resulteert in een stille werking van het ventilatiesysteem.

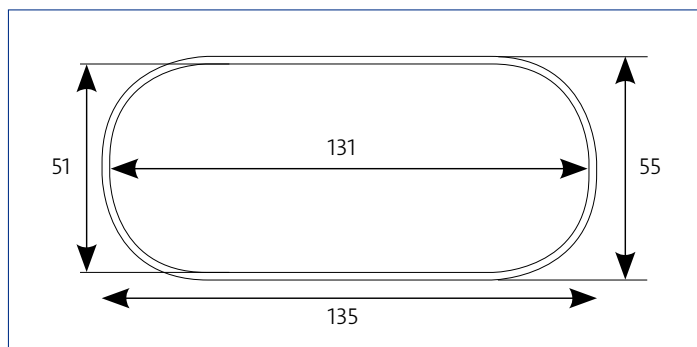
Eigenschappen

- Vervaardigd uit PVC (RAL 9002)
- Antistatisch
- Luchtdichtheidsklasse D
- Gladde binnenwand
 - Lage luchtweerstand
 - Makkelijk reinigbaar

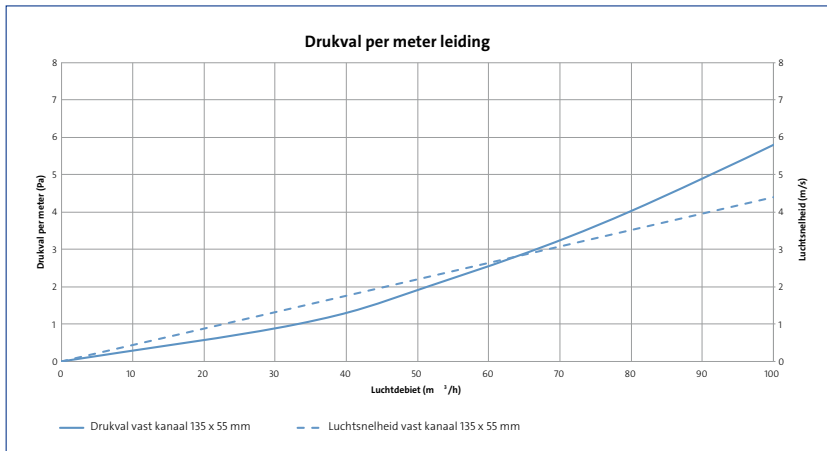
Verpakking

- Artikelnummer 5330000017
- Afmetingen 135 x 55 mm
- Lengte 3 m
- UV-beschermd Gewikkeld in folie
- Eindstoppen Elk kanaal wordt zorgvuldig afgesloten met eindstoppen

Maatschets



Technische gegevens



type leiding	vast plat ovaal kanaal 135 x 55 mm					
	0,50	1,00	1,50	2,00	2,50	3,00
luchtsnelheid (m/s)	0,50	1,00	1,50	2,00	2,50	3,00
luchtdebiet (m ³ /h)	11,37	22,75	34,12	45,50	56,87	68,25
lengte van de buis (m)	drukval (Pa)					
1	0,18	0,55	1,05	1,65	2,35	3,13
2	0,37	1,10	2,10	3,30	4,70	6,26
3	0,55	1,66	3,14	4,95	7,04	9,39
4	0,74	2,21	4,19	6,60	9,39	12,53
5	0,92	2,76	5,24	8,25	11,74	15,66
6	1,11	3,31	6,29	9,90	14,09	18,79
7	1,29	3,87	7,33	11,55	16,43	21,92
8	1,48	4,42	8,38	13,20	18,78	25,05
9	1,66	4,97	9,43	14,85	21,13	28,18
10	1,85	5,52	10,48	16,50	23,48	31,31
11	2,03	6,08	11,53	18,16	25,83	34,44
12	2,22	6,63	12,57	19,81	28,17	37,58
13	2,40	7,18	13,62	21,46	30,52	40,71
14	2,59	7,73	14,67	23,11	32,87	43,84
15	2,77	8,28	15,72	24,76	35,22	46,97
16	2,96	8,84	16,76	26,41	37,57	50,10
17	3,14	9,39	17,81	28,06	39,91	53,23
18	3,33	9,94	18,86	29,71	42,26	56,36
19	3,51	10,49	19,91	31,36	44,61	59,49
20	3,70	11,05	20,96	33,01	46,96	62,63



EASYFLEX FLEXIBEL KOPPELSTUK

Kunststof instortstysteem

Eenvoudige en snelle montage

Systemegarantie

Omschrijving

Het Easyflex® koppelstuk kan gebruikt worden om de vaste platte kanalen (artikelnummer 5330000017) en flexibele kanalen (artikelnummer 5330000004) te koppelen. Het koppelstuk bestaat uit 350 mm flexibel luchtkanaal met langs beide kanten een aan-sluitmof met rubber. Het kan gebruikt worden voor horizontale en verticale bochten van maximaal 90°, maar ook voor andere moeilijke obstakelpunten (vb.: S-bocht).

Het flexibel koppelstuk heeft een buitendiameter van 140 x 64 mm en een equivalente binnendiameter van 90 mm. De grote sectie van het luchtkanaal zorgt ervoor dat hoge luchtdebieten aan lage lichtsnelheden kunnen getransporteerd worden, wat resulteert in een stille werking van het ventilatiesysteem.

De beperkte hoogte van het Easyflex® koppelstuk zorgt ervoor dat het makkelijk in valse muren/plafonds kan worden ingewerkt. Het kan ook in de chape of in het beton gestort worden mits plaatsing van versteviging/wapening. De glad afgewerkte binnenwand heeft antistatische eigenschappen die ophoping van stof en het uitbreken van bacteriehaarden voorkomen.

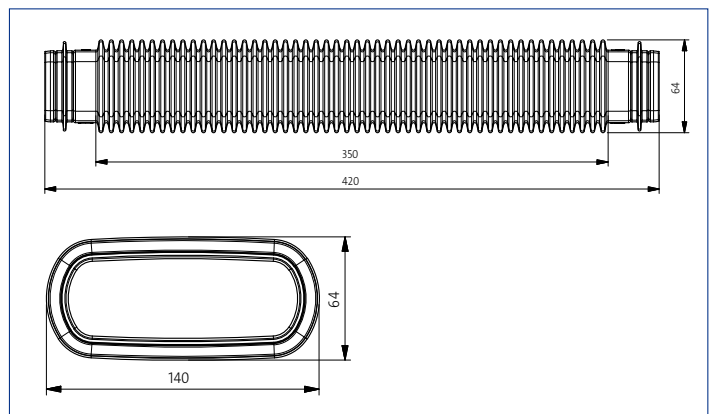
Eigenschappen

- Enkelwandig
 - Geribbelde mantel
- Vervaardigd uit polyethyleen
 - HDPE (RAL 9002)
- Antistatisch
- Luchtdichtheidsklasse D (mits gebruik van tape)
- Gladde afgewerkte binnenwand

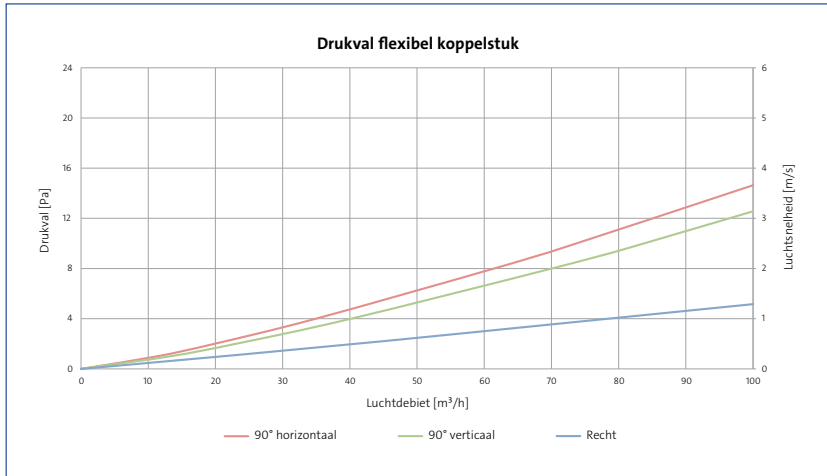
Verpakking

- Artikelnummer 5330000003
- Afmetingen 140 x 64 x 420 mm
- Verpakking per 12 stuks

Maatschets



Technische gegevens





EASYFLEX KOPPELSTUK MET RUBBERS OVAAL

Kunststof instortstelsysteem

Eenvoudige en snelle montage

Stelsysteemgarantie

Omschrijving

Het unieke koppelingssysteem zorgt voor een quasi perfecte luchtdichtheid. Het koppelstuk is voorzien van 2 geïntegreerde dubbele rubberdichtingen. Dankzij deze dichtingen valt het Easyflex® leidingssysteem onder luchtdichtheidsklasse D, wat betekent dat het systeem 3 keer minder lekverliezen heeft dan klasse C.

Het plat ovaal koppelstuk kan gebruikt worden voor de koppeling van:

- Het flexibele Easyflex® kanaal (artikelnummer 5330000004)
- Het vast plat Easyflex® kanaal (artikelnummer 5330000017)
- Koppeling van alle Easyflex® hulpstukken

De koppeling kan verstevigd worden met:

- Snelkoppeling (artikelnummer 5330000016)
- Metalen overzetbeugel (artikelnummer 5330000010).

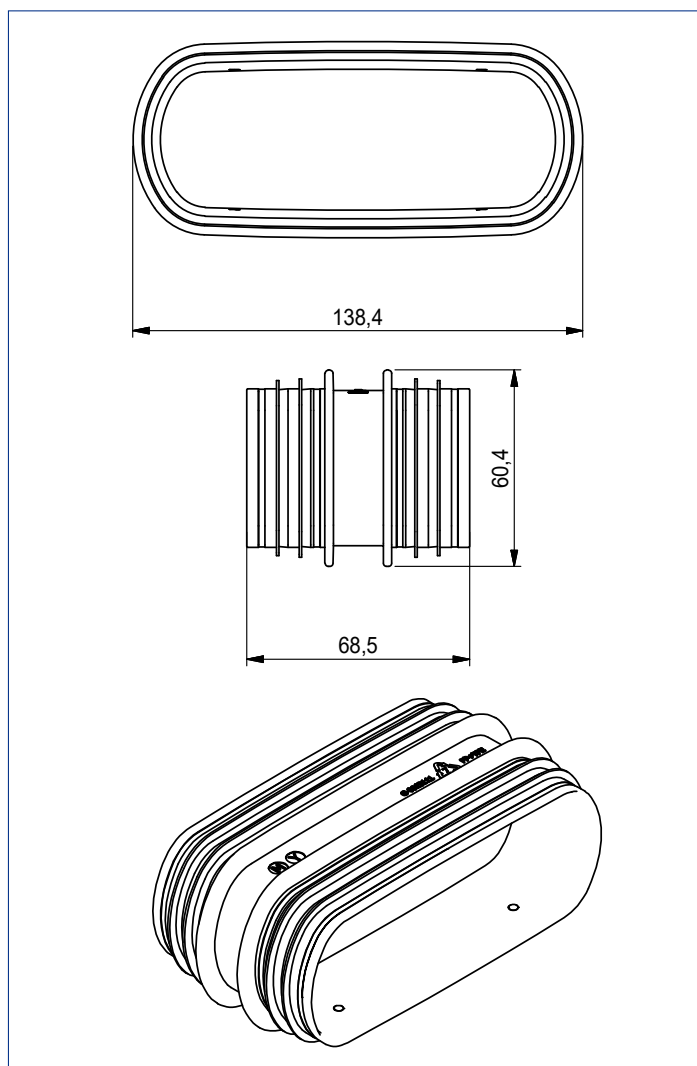
Eigenschappen

- Vervaardigd uit polypropyleen
- Rubberdichting: tpe (thermoplastisch elastomeer)
- Luchtdichtheidsklasse D
 - Lage luchtweerstand
 - Makkelijk reinigbaar

Verpakking

- Artikelnummer 5330000006
- Afmetingen 138,5 x 68,5 x 60,4 mm
- Verpakking per 50 stuks

Maatschets





EASYFLEX SNELSLUITING

Kunststof instortstysteem

Eenvoudige en snelle montage

Systemegarantie

Omschrijving

Deze snelsluitingen worden gebruikt voor de bevestiging van het Easyflex® gamma, altijd per 2 te gebruiken. De bevestiging kan gebeuren met behulp van schroeven of beton-pinnen.

Dankzij de clipsbevestiging, wordt de bevestiging veel gemakkelijker. De eerste snel-sluitingen kunnen eerst vastgeschroefd worden aan de structuur (grond of plafond), waarna de flexibel gemakkelijk zonder tools kan vastgeclipst worden.

De onderdelen die kunnen bevestigd worden met deze snelsluitingen zijn:

- Het flexibele Easyflex® kanaal (artikelnummer 5330000004)
- Het vast plat Easyflex® kanaal (artikelnummer 5330000017)
- Koppeling van alle Easyflex® hulpstukken

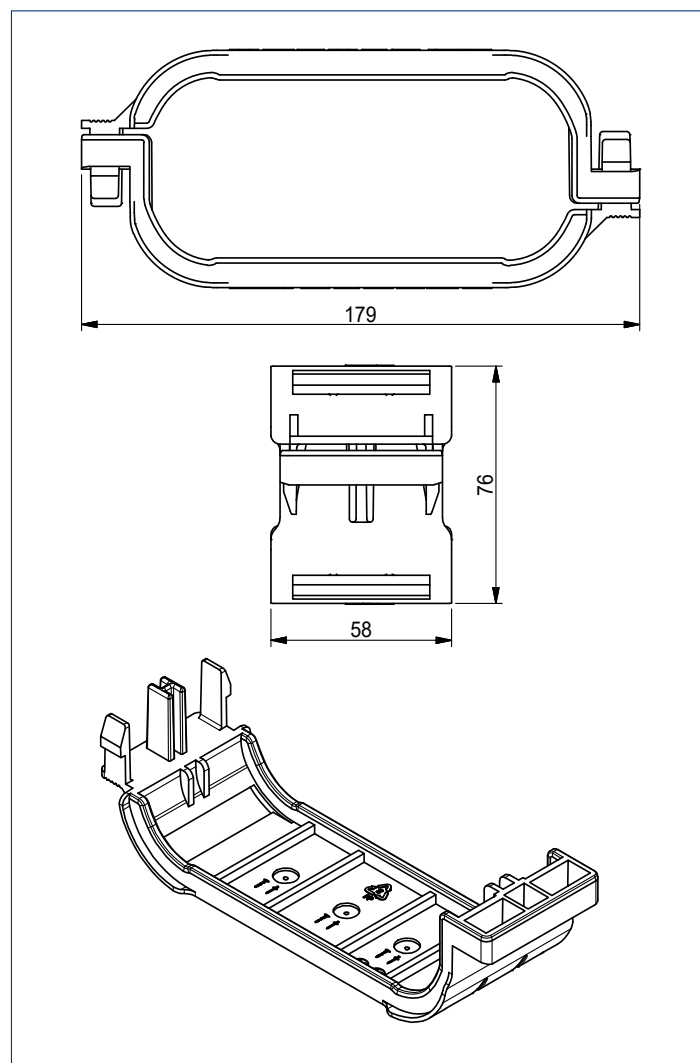
Eigenschappen

- Vervaardigd uit polypropyleen
- Voorgevormde bevestiging
- Clipsverbinding die opnieuw geopend kan worden

Verpakking

- Artikelnummer 5330000016
- Afmetingen 179 x 58 x 48 mm
- Verpakking per 100 stuks

Maatschets





EASYFLEX METALEN OVERZETBEUGEL

Kunststof instortstelsysteem

Eenvoudige en snelle montage

Systemegarantie

Omschrijving

Deze metalen overzetbeugel wordt gebruikt voor de bevestiging van het Easyflex® gamma. De bevestiging kan gebeuren met behulp van schroeven of betonpinnen.

De onderdelen die kunnen bevestigd worden met deze beugel zijn:

- Het flexibele Easyflex® kanaal (artikelnummer 5330000004)
- Het vast plat Easyflex® kanaal (artikelnummer 5330000017)
- Koppeling van alle Easyflex® hulpstukken
- Koppeling met alle verdeelboxen

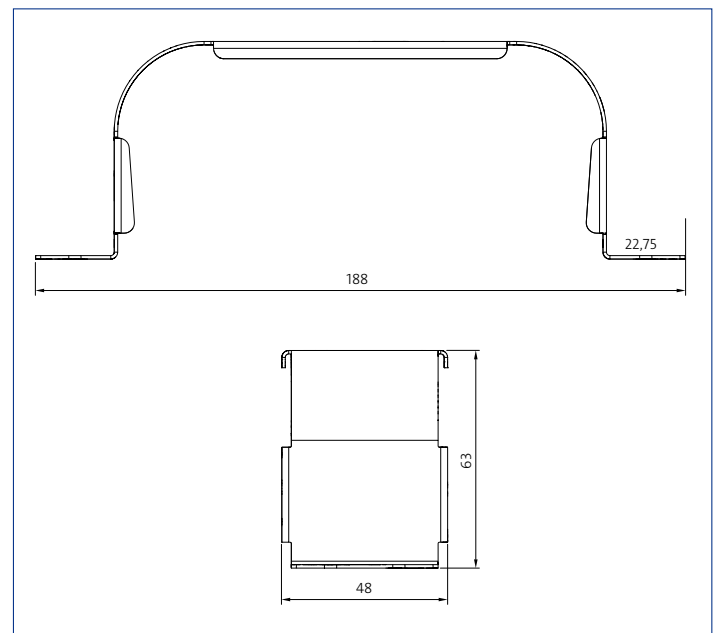
Eigenschappen

- Vervaardigd uit verchroomd staal
- 63 x 48 x 188 mm

Verpakking

- Artikelnummer 5330000010
- Afmetingen 175 x 205 x 159 mm
- Verpakking per 100 stuks

Maatschets





EASYFLEX HORIZONTALE BOCHT 90°

Kunststof instortstelsysteem

Eenvoudige en snelle montage

Systeemgarantie

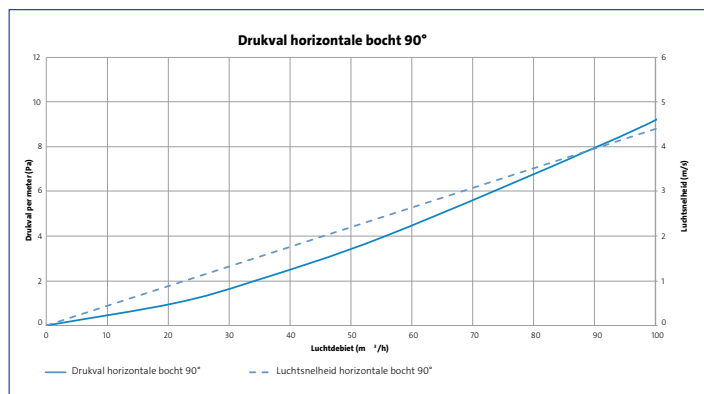
Omschrijving

Scherpe bochten worden best niet genomen met het flexibel kanaal. Hiervoor kan men vaste bochtelementen gebruiken zoals de horizontale bocht 90°. Het bochtstuk kan verankerd worden aan de ondergrond dankzij geïntegreerde montagevoetjes.

Eigenschappen

- Vervaardigd uit polypropyleen (RAL 9002)
- Antistatisch en antibacterieel
- Luchtdichtheidsklasse D
- Gladde binnenwand
 - Lage luchtweerstand
 - Makkelijk reinigbaar

Technische gegevens

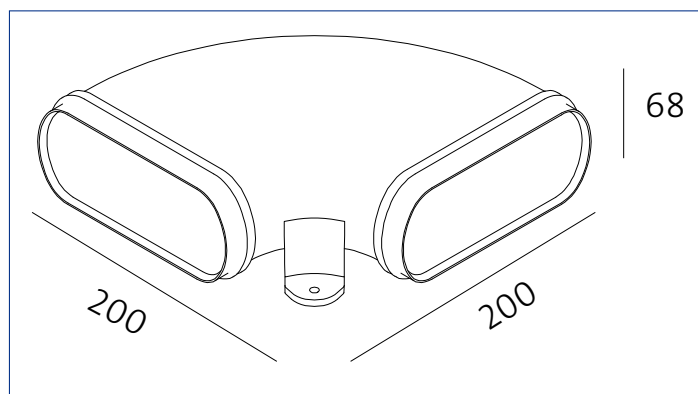


type hulpstuk	horizontale bocht 90°		
luchtdebiet (m³/h)	25	50	75
luchtsnelheid (m/s)	1,10	2,20	3,30
drukval (Pa)	1,27	3,43	6,12

Verpakking

- Artikelnummer 5330000005
- Afmetingen 200 x 200 x 68 mm
- Verpakking per 20 stuks

Maatschets





EASYFLEX VERTICALE BOCHT 90°

Kunststof instortstelsysteem

Eenvoudige en snelle montage

Systeemgarantie

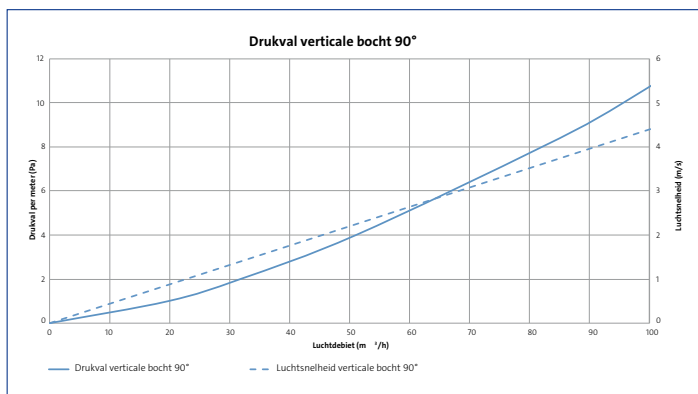
Omschrijving

Scherpe bochten worden best niet genomen met het flexibel kanaal. Hiervoor kan men vaste bochtelementen gebruiken zoals de verticale bocht 90°.

Eigenschappen

- Vervaardigd uit polypropyleen (RAL 9002)
- Antistatisch en antibacterieel
- Luchtdichtheidsklasse D
- Gladde binnenwand
 - Lage luchtweerstand
 - Makkelijk reinigbaar

Technische gegevens

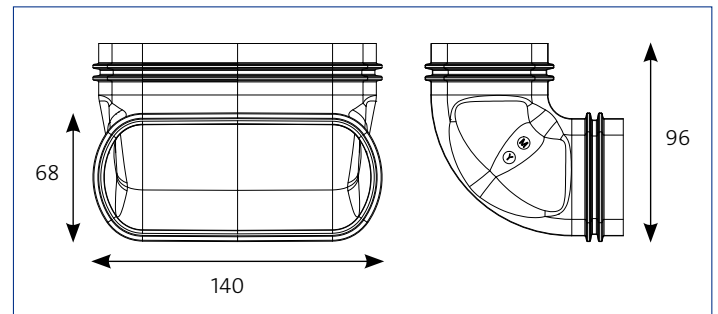


type hulpstuk	verticale bocht 90°		
luchtdebiet (m³/h)	25	50	75
luchtsnelheid (m/s)	1,10	2,20	3,30
drukval (Pa)	11	3,88	7,01

Verpakking

- Artikelnummer 5330000023
- Afmetingen 96 x 96 x 140 mm
- Verpakking per 20 stuks

Maatschets



EASYFLEX Y-STUK

Kunststof instortstelsysteem

Eenvoudige en snelle montage

Systeemgarantie




Creating healthy spaces

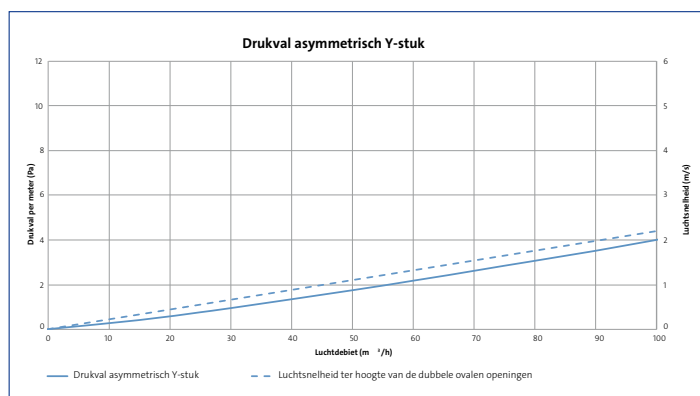
Omschrijving

Scherpe bochten worden best niet genomen met het flexibel kanaal. Hiervoor kan men vaste bochtelementen gebruiken zoals de verticale bocht 90°.

Eigenschappen

- Vervaardigd uit polypropyleen (RAL 9002)
- Antistatisch en antibacterieel
- Luchtdichtheidsklasse D
- Gladde binnenwand
 - Lage luchtweerstand
 - Makkelijk reinigbaar

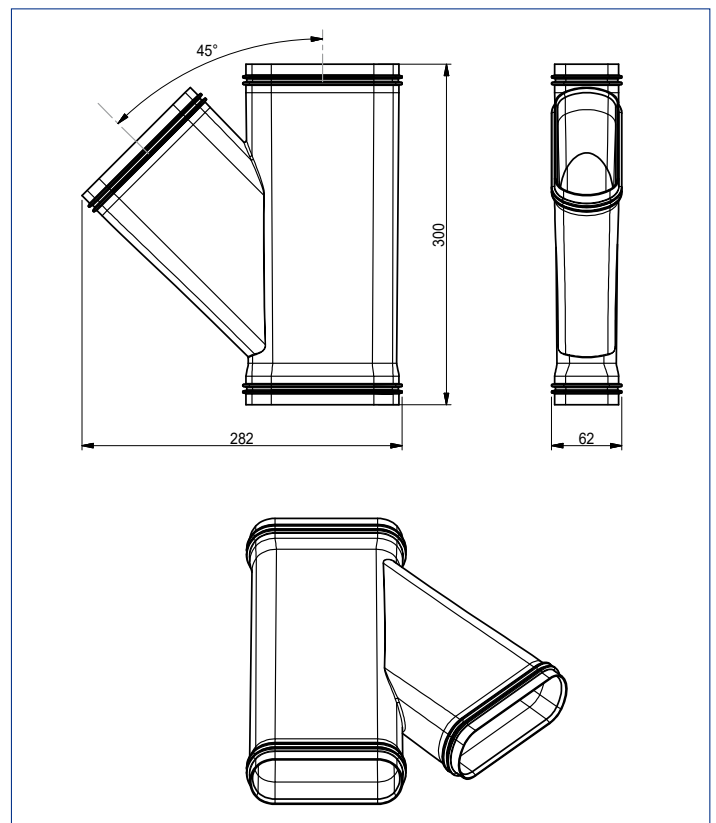
Technische gegevens

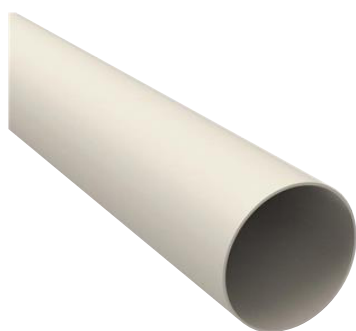


Verpakking

- Artikelnummer 5330000023
- Afmetingen 96 x 96 x 140 mm
- Verpakking per 20 stuks

Maatschets





EASYFLEX RONDE BUIS Ø 125

Kunststof instortstysteem

Eenvoudige en snelle montage

Systemgarantie

Omschrijving

Ronde stijgleidingen worden meest gebruikt om de verticale afstand tot het ventilatie-systeem te overbruggen. Een diameter 125 mm wordt aangeraden voor ruimtes met een debiet > 50 m³/h.

De stijgleiding Ø 125 mm wordt gekenmerkt door een heel lage drukval. Hoge debieten kunnen dus gerealiseerd worden aan lage lichtsnelheden.

De betondoorvoer (artikelnummer 5330000000) is 25 cm lang.

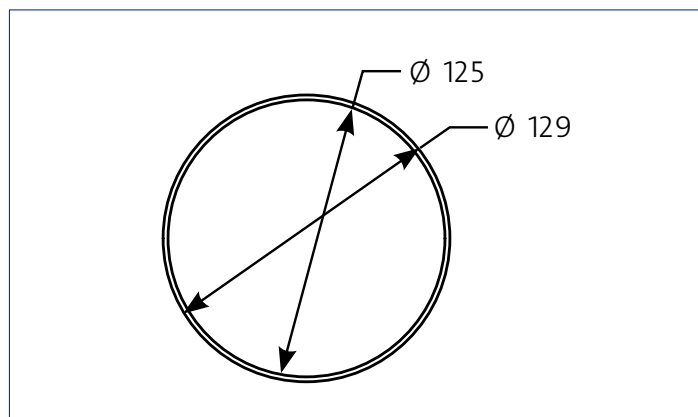
Eigenschappen

- Vervaardigd uit PVC (RAL 9002)
- Antistatisch
- Luchtdichtheidsklasse D
- Gladde binnenwand
 - Lage luchtweerstand
 - Makkelijk reinigbaar

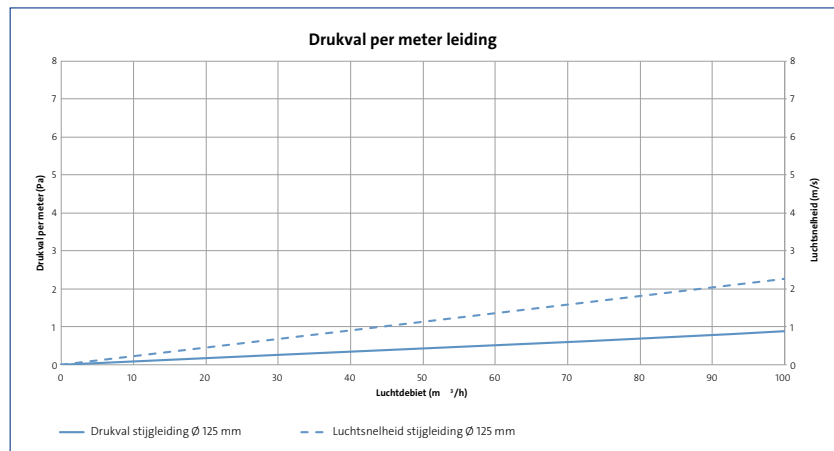
Verpakking

- Artikelnummer 5330000014
- Diameter 125 mm
- Lengte 3 m
- UV-beschermd Gewikkeld in folie
- Eindstoppen Elk kanaal wordt zorgvuldig afgesloten met eindstoppen

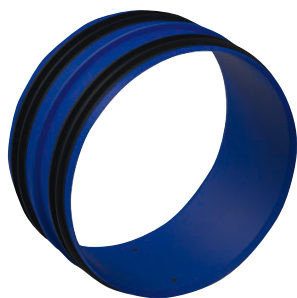
Maatschets



Technische gegevens



type leiding	stijgleiding Ø 125 mm						
	luchtsnelheid (m/s)	0,50	1,00	1,50	2,00	2,50	3,00
luchtdebiet (m³/h)		22,09	44,20	66,34	88,4	110,4	132,5
lengte van de buis (m)	drukval (Pa)						
1	0,06	0,21	0,42	0,68	1,00	1,37	
2	0,13	0,42	0,84	1,37	2,00	2,73	
3	0,19	0,63	1,26	2,05	3,00	4,10	
4	0,26	0,84	1,67	2,74	4,01	5,47	
5	0,32	1,05	2,09	3,42	5,01	6,84	
6	0,39	1,26	2,51	4,11	6,01	8,20	
7	0,45	1,47	2,93	4,79	7,01	9,57	
8	0,51	1,68	3,35	5,47	8,01	10,94	
9	0,58	1,89	3,77	6,16	9,01	12,31	
10	0,64	2,10	4,19	6,84	10,02	13,67	
11	0,71	2,31	4,61	7,53	11,02	15,04	
12	0,77	2,51	5,02	8,21	12,02	16,41	
13	0,83	2,72	5,44	8,90	13,02	17,78	
14	0,90	2,93	5,86	9,58	14,02	19,14	
15	0,96	3,14	6,28	10,26	15,02	20,51	
16	1,03	3,35	6,70	10,95	16,03	21,88	
17	1,09	3,56	7,12	11,63	17,03	23,25	
18	1,16	3,77	7,54	12,32	18,03	24,61	
19	1,22	3,98	7,96	13,00	19,03	25,98	
20	1,28	4,19	8,37	13,69	20,03	27,35	



EASYFLEX KOPPELSTUK MET RUBBERS ROND Ø 125

Kunststof instortstelsysteem

Eenvoudige en snelle montage

Systeemgarantie

Omschrijving

Het unieke koppelingssysteem zorgt voor een quasi perfecte luchtdichtheid. Het koppelstuk is voorzien van 2 geïntegreerde dubbele rubberdichtingen. Dankzij deze dichtingen valt het Easyflex® leidingsysteem onder luchtdichtheidsklasse D, wat betekent dat het systeem 3 keer minder lekverliezen heeft dan klasse C.

Het rond koppelstuk Ø 125 mm kan gebruikt worden voor de koppeling van:

- Stijgleiding Ø 125 mm
- Betondoorvoer Ø 125 mm
- Alle accessoires Ø 125 mm

De koppeling kan verstevigd worden met pvc-tape (artikelnummer 1450000063).

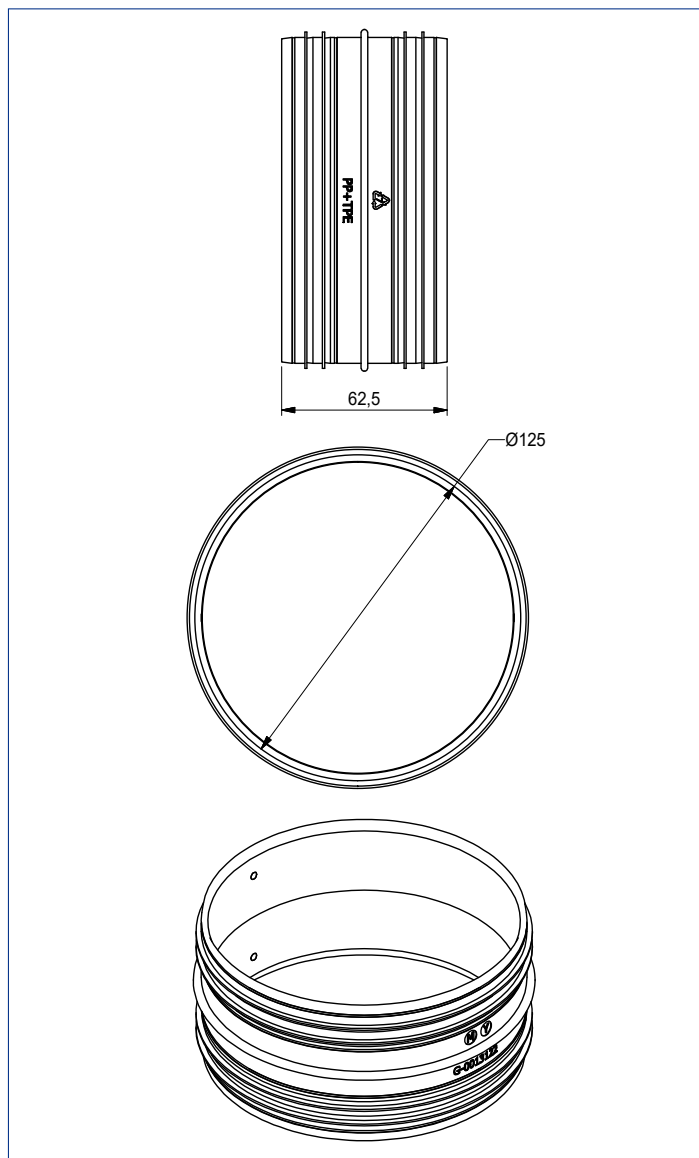
Eigenschappen

- Vervaardigd uit polypropyleen
- Rubberdichting: tpe (thermoplastisch elastomeer)
- Luchtdichtheidsklasse D
 - Lage luchtweerstand
 - Makkelijk reinigbaar

Verpakking

- Artikelnummer 5330000007
- Afmetingen 125 x 62,5 mm
- Verpakking per 50 stuks

Maatschets





EASYFLEX VENTIEL-AANSLUITING Ø 125

Kunststof instortstelsysteem

Eenvoudige en snelle montage

Systeemgarantie

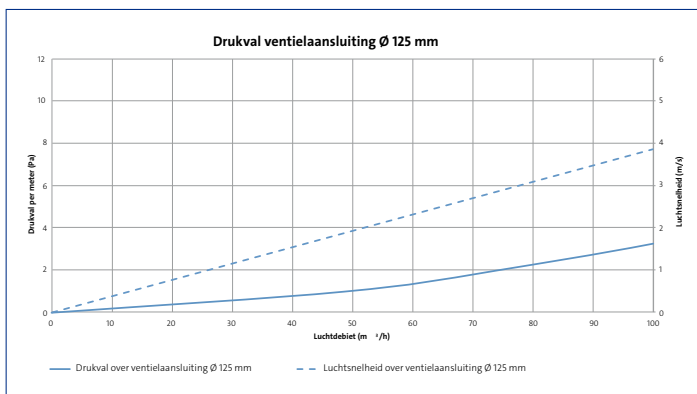
Omschrijving

De RENSON® design extractieroosters en de SQair ventielen kunnen naadloos gekoppeld worden op de ventiel-aansluitingen van het Easyflex® luchtkanaalsysteem. De ventiel-aansluitingen bestaan in 2 diameters: Ø 80 mm voor ruimtes met een extractiedebiet $\leq 50 \text{ m}^3/\text{h}$ en Ø 125 mm voor ruimtes met een extractiedebiet $\geq 50 \text{ m}^3/\text{h}$. De extractieroosters kunnen rechtstreeks gekoppeld worden op de ventiel-doorvoer indien deze ingebouwd wordt in een gyprocwand. Als het extractierooster in een gewelf geplaatst wordt, wordt een op lengte verzaagbare betondoover (artikelnummer 5330000000) geplaatst. De ventiel-aansluitingen kunnen ook als overgangstuk tussen de plat ovale kanalen en de ronde stijgleidingen gebruikt worden.

Eigenschappen

- Vervaardigd uit polypropyleen (RAL 9002)
- Antistatisch en antibacterieel
- Luchtdichtheidsklasse D
- Gladde binnenwand
 - Lage luchtweerstand
 - Makkelijk reinigbaar

Technische gegevens

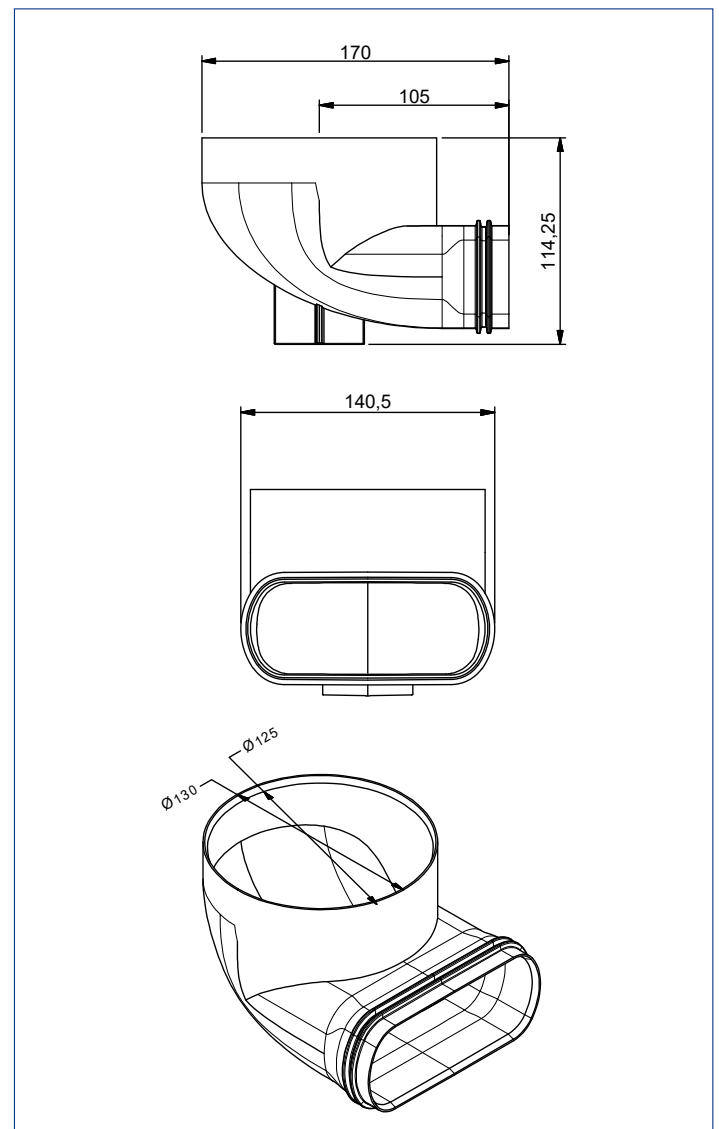


type hulpstuk	ventiel-aansluiting Ø 125 mm		
luchtdebiet (m³/h)	25	50	75
luchtsnelheid (m/s)	0,83	1,67	2,50
drukval (Pa)	0,33	1,05	2,05

Verpakking

- Artikelnummer 5330000018
- Afmetingen 170 x 140 x 114 mm
- Verpakking per 20 stuks

Maatschets





EASYFLEX DUBBELE VENTIELAANSLUITING Ø 125

Kunststof instortstelsysteem

Eenvoudige en snelle montage

Systeemgarantie

Omschrijving

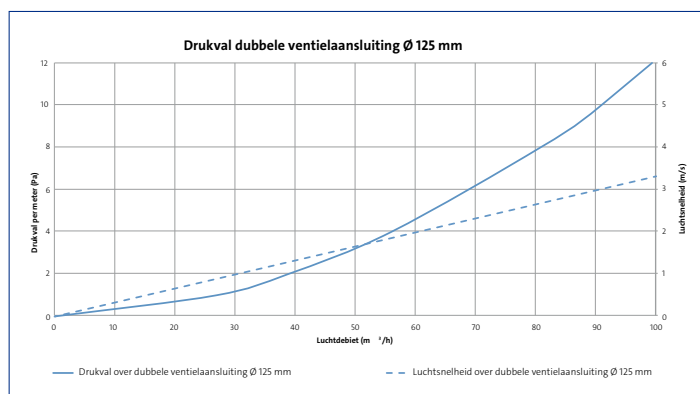
De RENSON® design extractieroosters kunnen naadloos gekoppeld worden op de ventiel-aansluitingen van het Easyflex® luchtkanaalsysteem. De dubbele ventiel aansluiting wordt gebruikt voor ruimtes met een hoog extractiedebiet.

De extractieroosters kunnen rechtstreeks gekoppeld worden op de ventieldoorvoer indien deze ingebouwd wordt in een gyprowand. Als het extractierooster in een gewelf geplaatst wordt, wordt een op lengte verzaagbaar tussenstuk geplaatst. De dubbele ventiel aansluiting kan ook als overgangstuk tussen de plat ovale kanalen en de ronde stijgleidingen gebruikt worden.

Eigenschappen

- Vervaardigd uit polypropyleen (RAL 9002)
- Antistatisch en antibacterieel
- Luchtdichtheidsklasse D
 - Lage luchtweerstand
 - Makkelijk reinigbaar

Technische gegevens

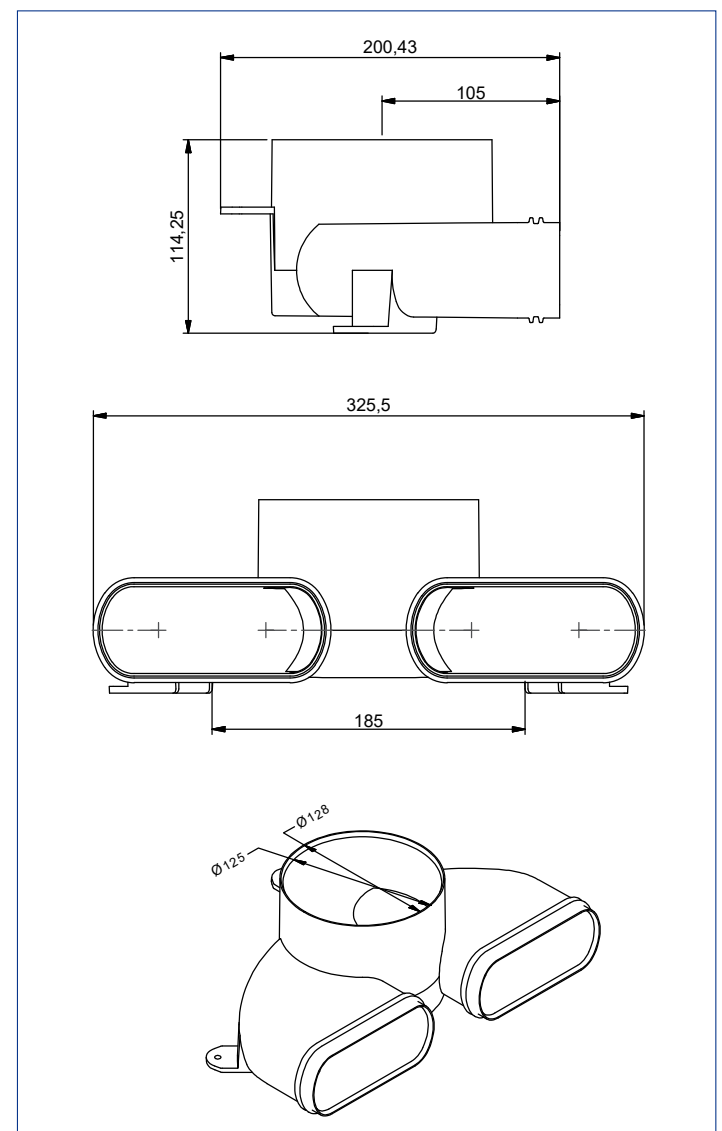


type hulpstuk	dubbele ventiel aansluiting Ø 125 mm		
luchtdebiet (m³/h)	25	50	75
luchtsnelheid (m/s)	0,97	1,93	2,90
drukval (Pa)	0,87	3,23	6,94

Verpakking

- Artikelnummer 5330000002
- Afmetingen 200 x 325 x 114 mm
- Verpakking per 10 stuks

Maatschets






Creating healthy spaces

EASYFLEX RECHT VERLOOPSTUK Ø 125

Kunststof instortstelsysteem

Eenvoudige en snelle montage

Systeemgarantie

Omschrijving

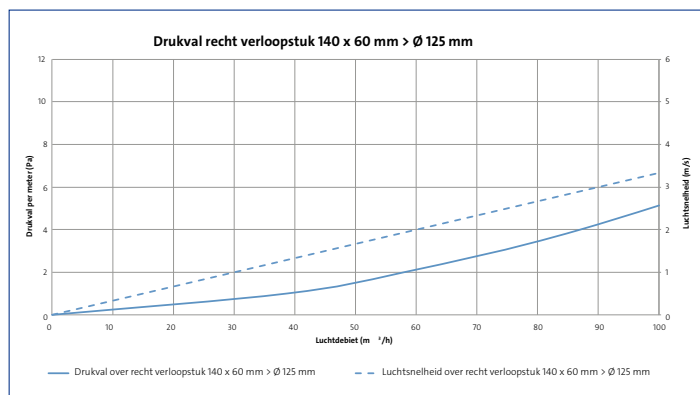
Er kan van plat ovaal naar rond overgegaan worden met behulp van een recht verloopstuk. Een recht verloopstuk Ø 80 mm wordt gebruikt voor ruimtes met een extractiedebiet $\leq 50 \text{ m}^3/\text{h}$ en Ø 125 mm voor ruimtes met een extractiedebiet $\geq 50 \text{ m}^3/\text{h}$.

De extractieroosters kunnen rechtstreeks gekoppeld worden op het recht verloopstuk indien deze ingebouwd wordt in een gyprocwand. De verloopstukken kunnen ook als overgangstuk tussen de plat ovale kanalen en de ronde stijgleidingen.

Eigenschappen

- Vervaardigd uit polypropyleen (RAL 9002)
- Antistatisch en antibacterieel
- Luchtdichtheidsklasse D
- Gladde binnenwand
 - Lage luchtweerstand
 - Makkelijk reinigbaar

Technische gegevens

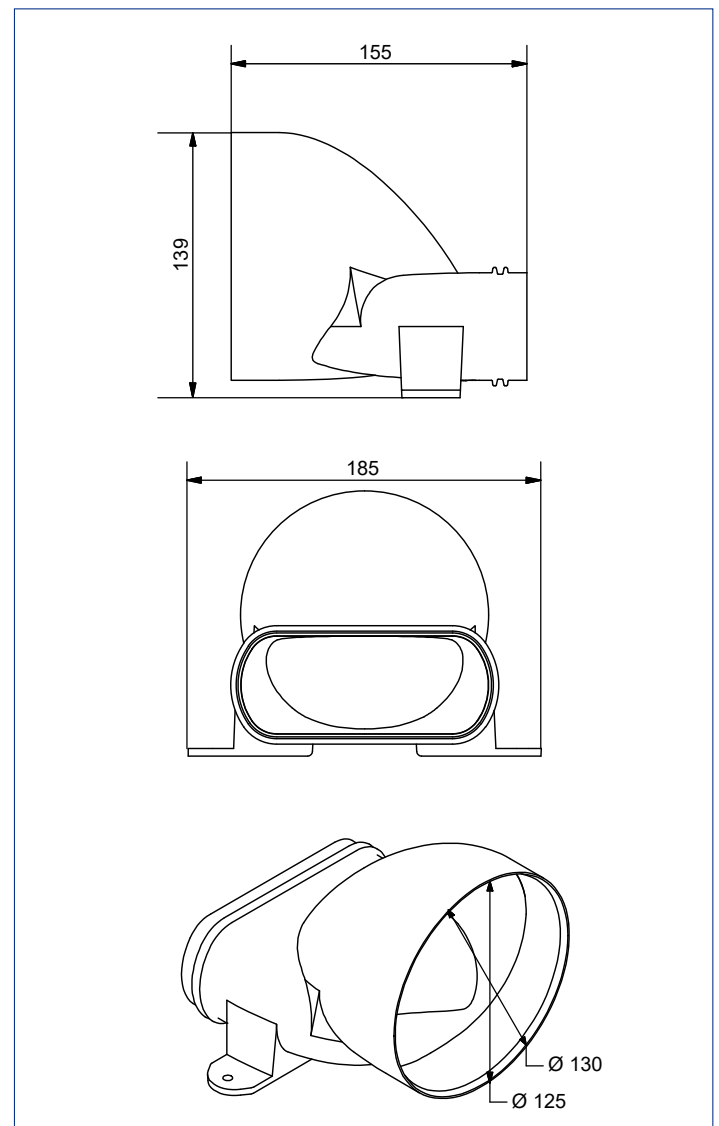


type hulpstuk	recht verloopstuk plat naar rond Ø 125 mm		
luchtdebiet (m ³ /h)	25	50	75
luchtsnelheid (m/s)	0,83	1,67	2,50
drukval (Pa)	0,48	1,55	3,10

Verpakking

- Artikelnummer 5330000012
- Afmetingen 155 x 185 x 139 mm
- Verpakking per 20 stuks

Maatschets





EASYFLEX RECHT DUBBEL VERLOOPSTUK Ø 125

Kunststof instortstelsysteem

Eenvoudige en snelle montage

Systeemgarantie

Omschrijving

Er kan van 2 plat ovale kanalen naar rond overgegaan worden met behulp van een recht verloopstuk Ø 125 mm voor ruimtes met een extractiedebiet > 50 m³/h.

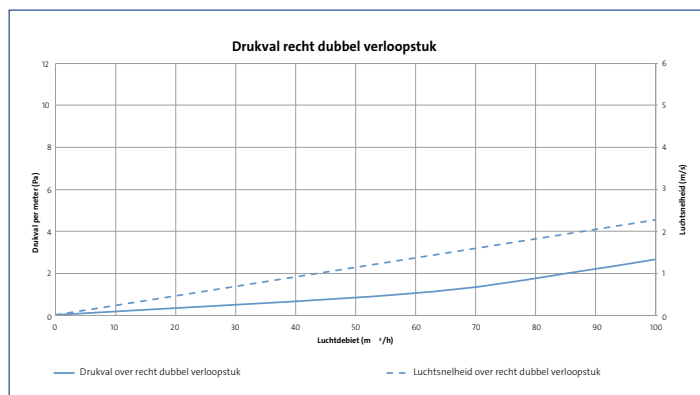
De extractieoosters kunnen rechtstreeks gekoppeld worden op het recht verloopstuk indien deze ingebouwd wordt in een gyprocwand.

De verloopstukken kunnen ook als overgangstuk tussen de plat ovale kanalen en de ronde stijgleidingen.

Eigenschappen

- Vervaardigd uit HDPE (RAL 9002)
- Antistatisch
- Luchtdichtheidsklasse D
- Gladde binnenwand
 - Lage luchtweerstand
 - Makkelijk reinigbaar

Technische gegevens

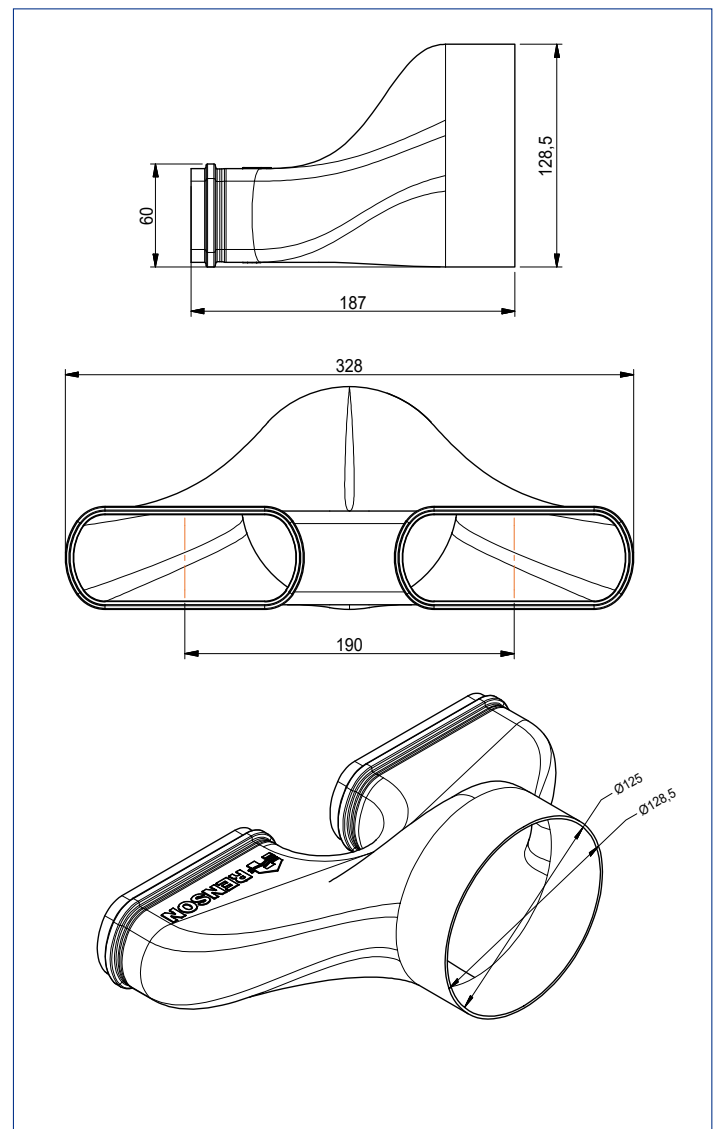


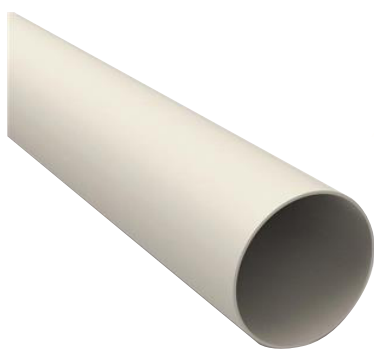
type hulpstuk	recht dubbel verloopstuk Ø 125 mm		
luchtdebiet (m ³ /h)	25	50	75
luchtsnelheid (m/s)	0,22	0,76	1,57
drukval (Pa)	0,57	1,13	1,70

Verpakking

- Artikelnummer 5330000011
- Afmetingen 187 x 320 x 129 mm
- Verpakking per 12 stuks

Maatschets





EASYFLEX RONDE BUIS Ø 80

Kunststof instortstelsysteem, stijgleiding

Eenvoudige en snelle montage

Stelsysteemgarantie

Omschrijving

Ronde stijgleidingen worden meest gebruikt om de verticale afstand tot het ventilatie-systeem te overbruggen. Een diameter 80 mm wordt aangeraden voor ruimtes met een debiet < 50 m³/h.

De betondoorvoer (artikelnummer 5330000001) is 25 cm lang.

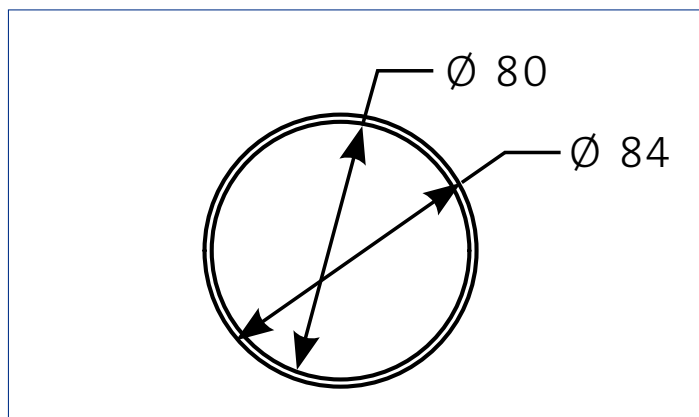
Eigenschappen

- Vervaardigd uit PVC (RAL 9002)
- Antistatisch
- Luchtdichtheidsklasse D
- Gladde binnenwand
 - Lage luchtweerstand
 - Makkelijk reinigbaar

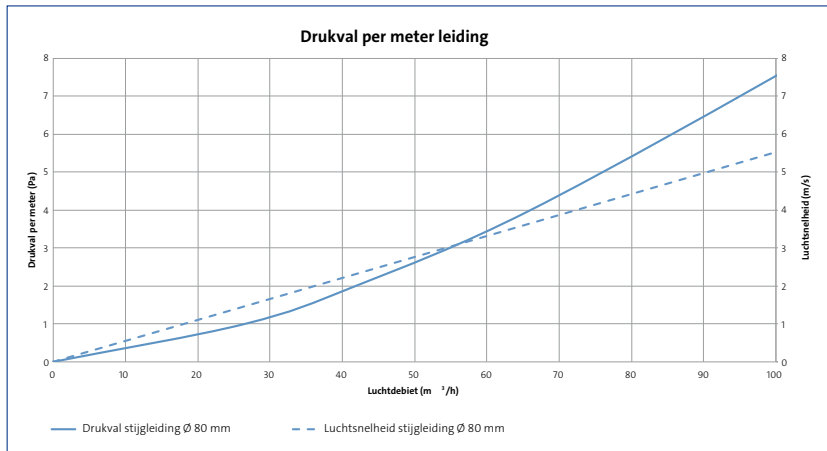
Verpakking

- Artikelnummer 5330000015
- Diameter 80 mm
- Lengte 3 m
- UV-beschermd Gewikkeld in folie
- Eindstoppen Elk kanaal wordt zorgvuldig afgesloten met eindstoppen

Maatschets



Technische gegevens



type leiding	stijgleiding Ø 80 mm					
	0,50	1,00	1,50	2,00	2,50	3,00
luchtsnelheid (m/s)	0,50	1,00	1,50	2,00	2,50	3,00
luchtdebiet (m ³ /h)	9,05	18,10	27,14	36,19	45,24	54,29
lengte van de buis (m)	drukval (Pa)					
1	0,20	0,56	1,04	1,60	2,25	2,97
2	0,39	1,12	2,07	3,21	4,50	5,94
3	0,59	1,68	3,11	4,81	6,75	8,91
4	0,78	2,24	4,15	6,42	9,00	11,88
5	0,98	2,80	5,18	8,02	11,26	14,85
6	1,17	3,36	6,22	9,62	13,51	17,82
7	1,37	3,92	7,25	11,23	15,76	20,79
8	1,56	4,48	8,29	12,83	18,01	23,75
9	1,76	5,04	9,33	14,44	20,26	26,72
10	1,95	5,60	10,36	16,04	22,51	29,69
11	2,15	6,16	11,40	17,65	24,76	32,66
12	2,34	6,72	12,44	19,25	27,01	35,63
13	2,54	7,28	13,47	20,85	29,27	38,60
14	2,74	7,84	14,51	22,46	31,52	41,57
15	2,93	8,40	15,55	24,06	33,77	44,54
16	3,13	8,96	16,58	25,67	36,02	47,51
17	3,32	9,52	17,62	27,27	38,27	50,48
18	3,52	10,08	18,65	28,87	40,52	53,45
19	3,71	10,64	19,69	30,48	42,77	56,42
20	3,91	11,20	20,73	32,08	45,02	59,39



EASYFLEX KOPPELSTUK MET RUBBERS ROND Ø 80

Kunststof instortstelsysteem

Eenvoudige en snelle montage

Systeemgarantie

Omschrijving

Het unieke koppelingssysteem zorgt voor een quasi perfecte luchtdichtheid. Het koppelstuk is voorzien van 2 geïntegreerde dubbele rubberdichtingen. Dankzij deze dichtingen valt het Easyflex® leidingsysteem onder luchtdichtheidsklasse D, wat betekent dat het systeem 3 keer minder lekverliezen heeft dan klasse C.

Het rond koppelstuk Ø 125 mm kan gebruikt worden voor de koppeling van:

- Stijgleiding Ø 125 mm
- Betondoorvoer Ø 125 mm
- Alle accessoires Ø 125 mm

De koppeling kan verstevigd worden met pvc-tape (artikelnummer 1450000063).

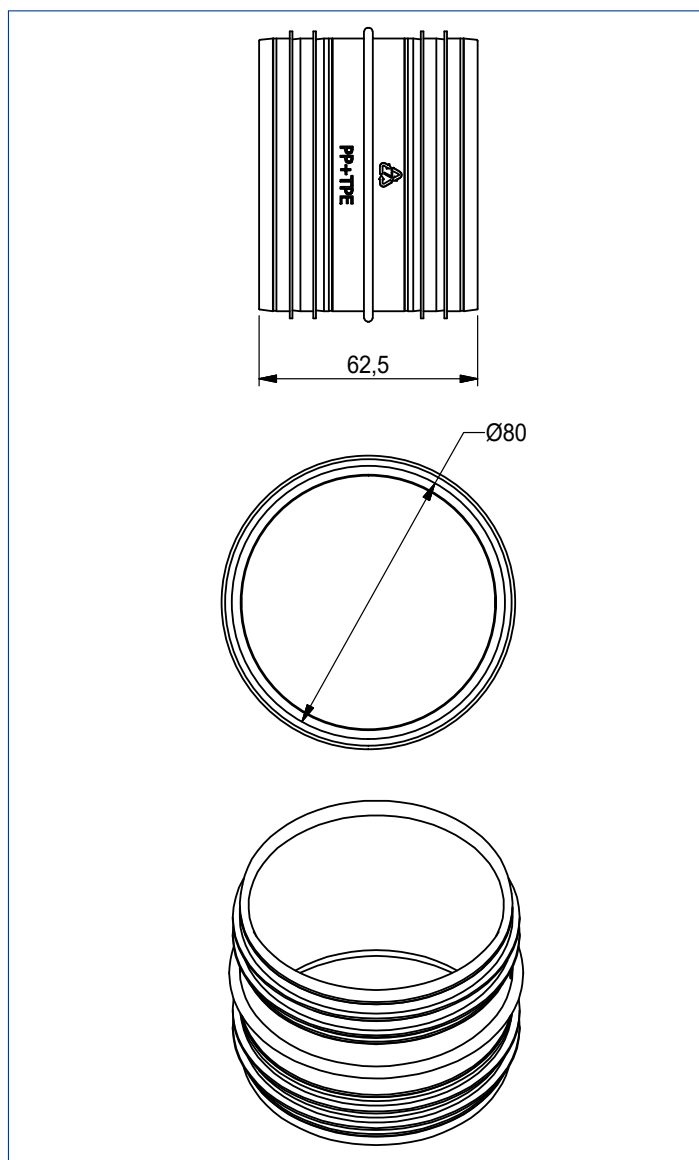
Eigenschappen

- Vervaardigd uit polypropyleen
- Rubberdichting: tpe (thermoplastisch elastomeer)
- Luchtdichtheidsklasse D
- Gladde binnenwand
 - Lage luchtweerstand
 - Makkelijk reinigbaar

Verpakking

- Artikelnummer 5330000007
- Afmetingen 125 x 62,5 mm
- Verpakking per 50 stuks

Maatschets





EASYFLEX VENTIEL-AANSLUITING Ø 80

Kunststof instortstelsysteem

Eenvoudige en snelle montage

Systeemgarantie

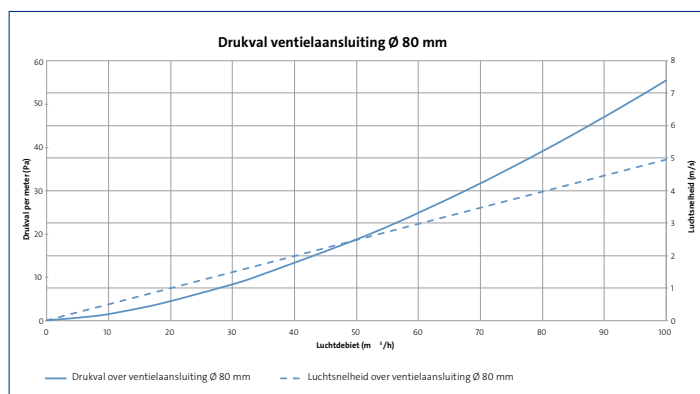
Omschrijving

De RENSON® design extractieroosters en de SQair ventielen kunnen naadloos gekoppeld worden op de ventiel aansluitingen van het Easyflex® luchtkanaalsysteem. De ventiel-aansluitingen bestaan in 2 diameters: Ø 80 mm voor ruimtes met een extractiedebiet ≤ 50 m³/h en Ø 125 mm voor ruimtes met een extractiedebiet ≥ 50 m³/h. De extractieroosters kunnen rechtstreeks gekoppeld worden op de ventieldoorvoer indien deze ingebouwd wordt in een gyprocwand. Als het extractierooster in een gewelf geplaatst wordt, wordt een op lengte verzaagbare betondoover (art. nr. 533000001) geplaatst. De ventiel-aansluitingen kunnen ook als overgangstuk tussen de plat ovale kanalen en de ronde stijgleidingen gebruikt worden.

Eigenschappen

- Vervaardigd uit polypropyleen (RAL 9002)
- Antistatisch en antibacterieel
- Luchtdichtheidsklasse D
 - Lage luchtweerstand
 - Makkelijk reinigbaar

Technische gegevens

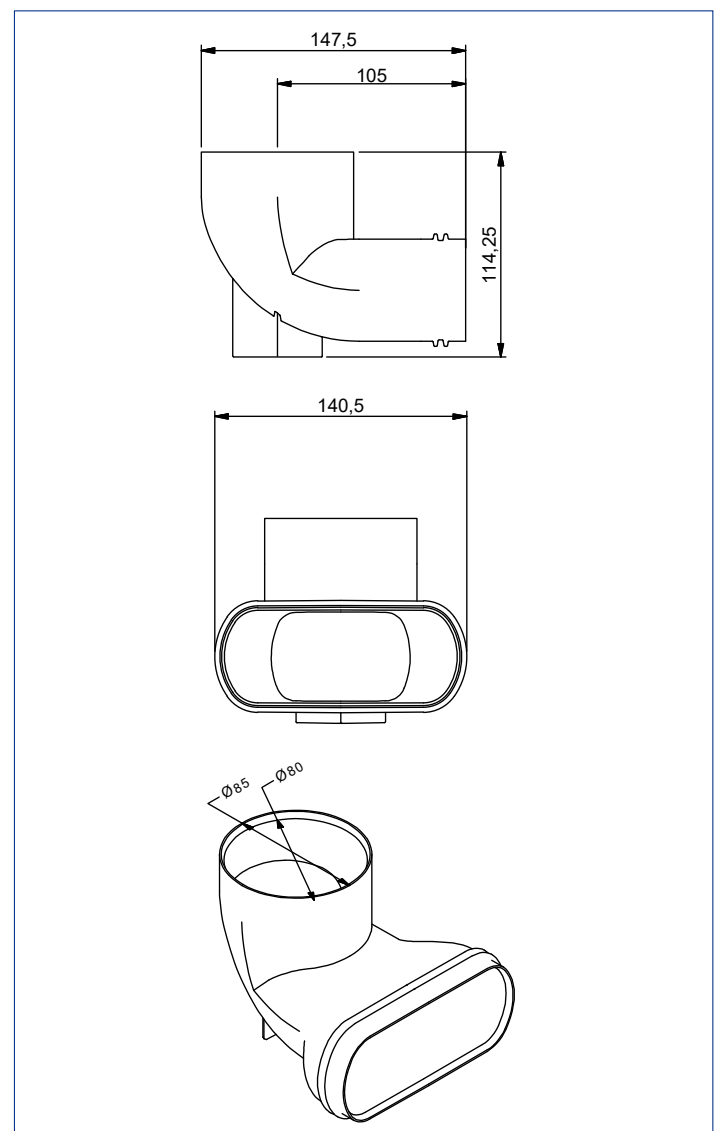


type hulpstuk	ventiel-aansluiting Ø 80 mm		
luchtdebiet (m ³ /h)	25	50	75
luchtsnelheid (m/s)	1,24	2,48	3,72
drukval (Pa)	6,28	18,68	35,33

Verpakking

- Artikelnummer 5330000019
- Afmetingen 147 x 140 x 114 mm
- Verpakking per 20 stuks

Maatschets





EASYFLEX RECHT VERLOOPSTUK Ø 80

Kunststof instortstelsysteem

Eenvoudige en snelle montage

Stelsysteemgarantie

Omschrijving

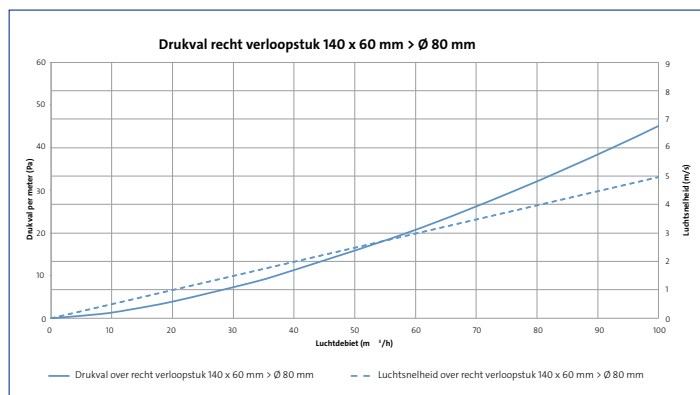
Er kan van plat ovaal naar rond overgegaan worden met behulp van een recht verloopstuk. Een recht verloopstuk Ø 80 mm wordt gebruikt voor ruimtes met een extractiedebiet ≤ 50 m³/h en Ø 125 mm voor ruimtes met een extractiedebiet ≥ 50 m³/h.

De extractieroosters kunnen rechtstreeks gekoppeld worden op het recht verloopstuk indien deze ingebouwd wordt in een gipsplaatwand. De verloopstukken kunnen ook als overgangstuk tussen de plat ovale kanalen en de ronde stijgleidingen.

Eigenschappen

- Vervaardigd uit polypropyleen (RAL 9002)
- Antistatisch en antibacterieel
- Luchtdichtheidsklasse D
- Gladde binnenwand
 - Lage luchtweerstand
 - Makkelijk reinigbaar

Technische gegevens

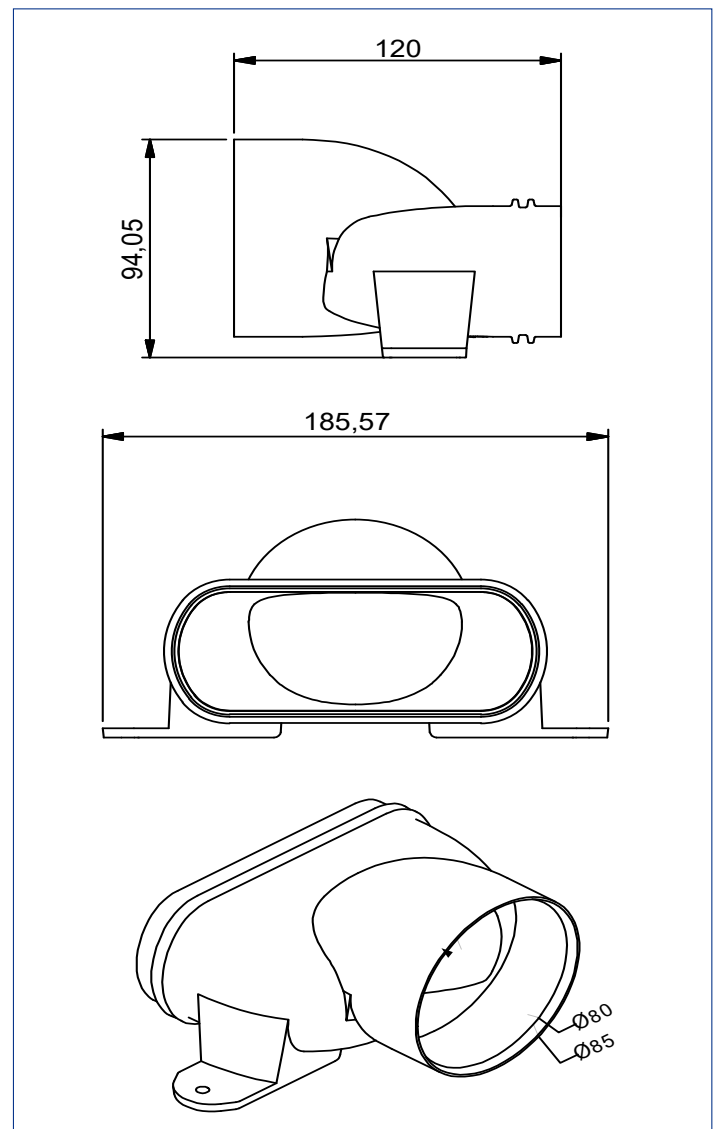


type hulpstuk	recht verloopstuk plat naar rond Ø 80 mm		
luchtdebiet (m ³ /h)	25	50	75
luchtsnelheid (m/s)	1,24	2,48	3,72
drukval (Pa)	5,49	15,72	29,11

Verpakking

- Artikelnummer 5330000013
- Afmetingen 120 x 185 x 94 mm
- Verpakking per 20 stuks

Maatschets





EASYFLEX BETON- DOORVOER KIT Ø 80

Kunststof instortstelsysteem

Eenvoudige en snelle montage

Stelsysteemgarantie

Omschrijving

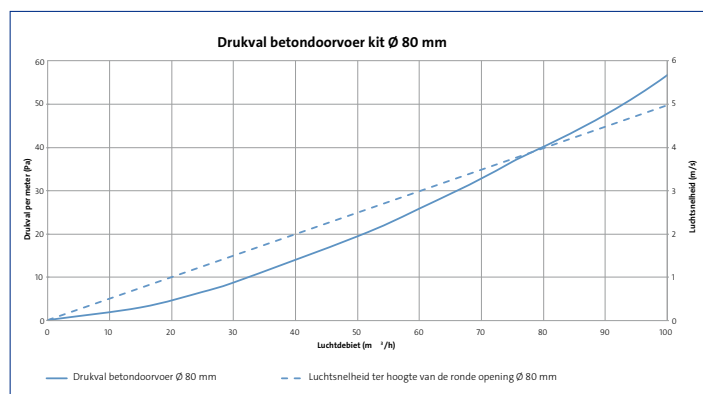
De RENSON® design extractieoosters en de SQair ventielen kunnen naadloos gekoppeld worden op de haakse betondoorvoerkit van het Easyflex® luchtkanaalsysteem. Deze kits bestaan in 2 diameters: Ø 80 mm voor ruimtes met een extractiedebiet ≤ 50 m³/h en 125 mm voor ruimtes met een extractiedebiet ≥ 50 m³/h.

Deze betondoorvoer kit levert extra gemak en tijds winst voor de installateur.

Eigenschappen

- Vervaardigd uit polypropyleen (RAL 9002)
- Antistatisch en antibacterieel
- Luchtdichtheidsklasse D
- Gladde binnenwand
 - Lage luchtweerstand
 - Makkelijk reinigbaar

Technische gegevens

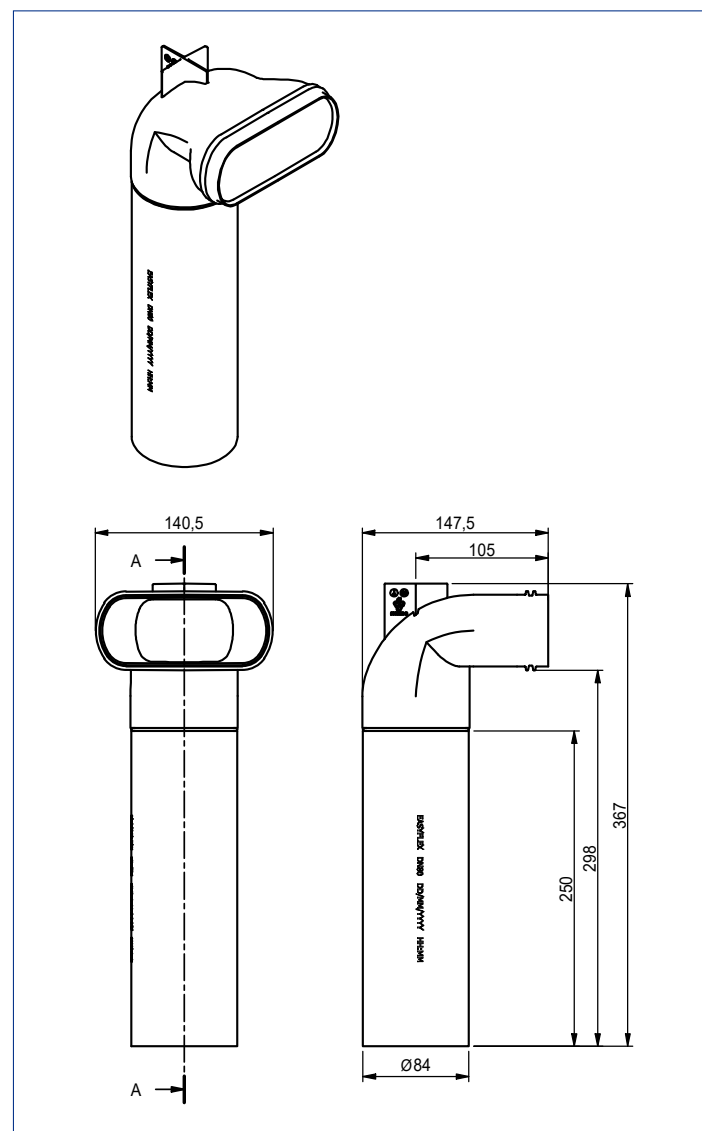


type hulpstuk	recht verloopstuk plat naar rond Ø 80 mm		
luchtdebiet (m ³ /h)	25	50	75
luchtsnelheid (m/s)	1,24	2,48	3,72
drukval (Pa)	6,51	19,33	36,54

Verpakking

- Artikelnummer 5330000025
- Afmetingen 367 x 140,5 x 147,5 mm
- Verpakking per 16 kits

Maatschets





EASYFLEX BETON-DOORVOER KIT Ø 125

Kunststof instortstysteem

Eenvoudige en snelle montage

Systemgarantie

Omschrijving

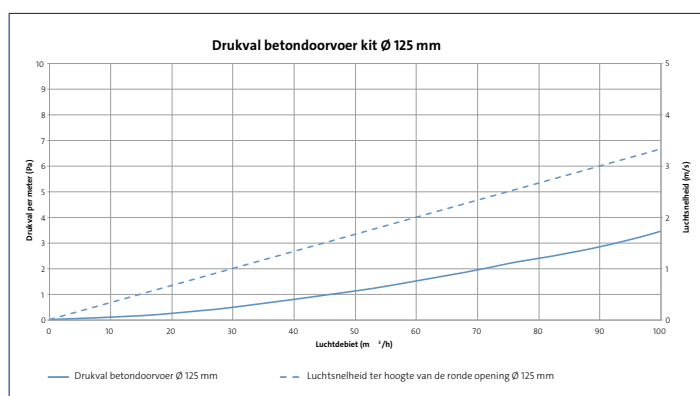
De RENSON® design extractieoosters en de SQair ventielen kunnen naadloos gekoppeld worden op de haakse betondoorvoerkit van het Easyflex® luchtkanaalsysteem. Deze kits bestaan in 2 diameters: Ø 80 mm voor ruimtes met een extractiedebiet ≤ 50 m³/h en Ø 125 mm voor ruimtes met een extractiedebiet ≥ 50 m³/h.

Deze betondoorvoer kit levert extra gemak en tijds winst voor de installateur.

Eigenschappen

- Vervaardigd uit polypropyleen (RAL 9002)
- Antistatisch en antibacterieel
- Luchtdichtheidsklasse D
- Gladde binnenwand
 - Lage luchtweerstand
 - Makkelijk reinigbaar

Technische gegevens

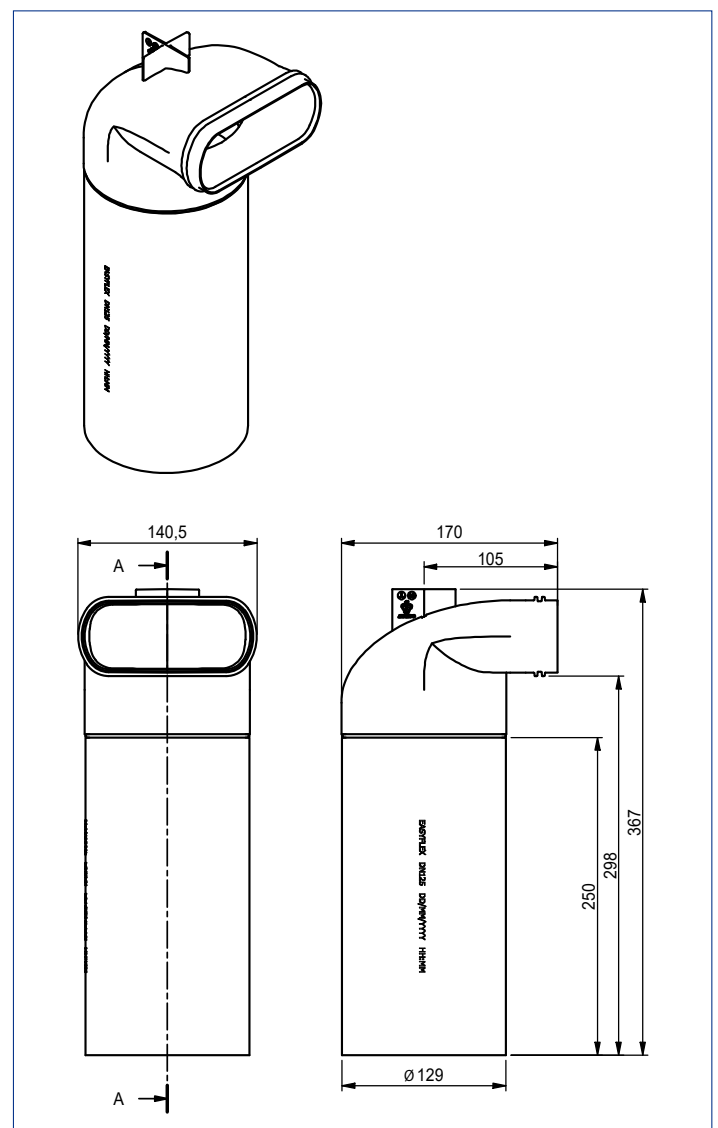


type hulpstuk	recht verloopstuk plat naar rond Ø 80 mm		
luchtdebiet (m ³ /h)	25	50	75
luchtsnelheid (m/s)	0,84	1,67	2,50
drukval (Pa)	0,35	1,12	2,18

Verpakking

- Artikelnummer 5330000026
- Afmetingen 367 x 140,5 x 170 mm
- Verpakking per 10 kits

Maatschets





EASYFLEX KRUISSTUK PIVOT

Kunststof instortstelsysteem

Eenvoudige en snelle montage

Systeemgarantie

Omschrijving

Het kruisstuk is een onderdeel van het Easyflex gamma. Dit kruisstuk maakt het mogelijk om leidingen te laten kruisen met een hoogte van 65 mm.

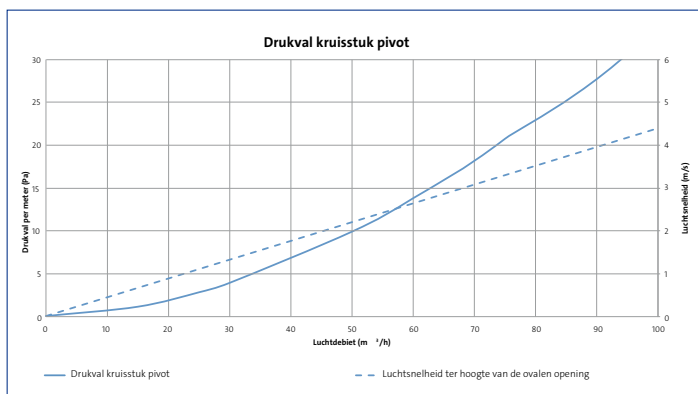
De pivoterende eigenschap zorgt ervoor dat de hoek waarin de leidingen elkaar kruisen zelf te bepalen is. Op deze manier hoeven geen extra afstanden en bochten gemaakt te worden om aan de hoek van 90° te voldoen. Met het pivot kruisstuk is het mogelijk om hoeken van 45° tot 135° te overbruggen.

Ook het overbruggen van obstakels tot 3 cm hoogte wordt met dit stuk mogelijk gemaakt. Ondersteunen met 'pur' is aan te raden.

Eigenschappen

- Vervaardigd uit HDPE (RAL 9002)
- Antistatisch
- Luchtdichtheidsklasse D
- Gladde binnenwand
 - Lage luchtweerstand
 - Makkelijk reinigbaar

Technische gegevens

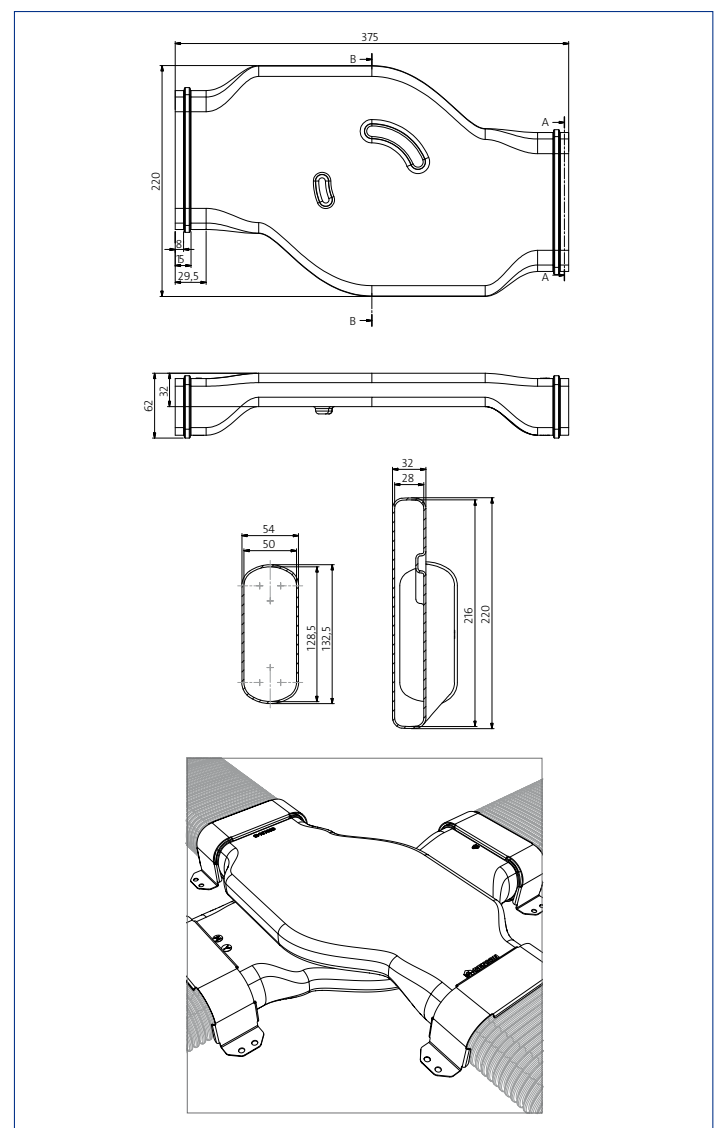


type hulpstuk	recht verloopstuk plat naar rond Ø 80 mm		
luchtdebiet (m³/h)	25	50	75
luchtsnelheid (m/s)	1,10	2,20	3,30
drukval (Pa)	2,78	9,88	20,74

Verpakking

- Artikelnummer 5320000024
- Inhoud set 2 x brugstuk (vormen samen het kruisstuk)
4 x metalen beugel (artikelnummer 5330000010).
- Afmeting 385 x 230 x 145 mm

Maatschets





EASYFLEX VERDEELBOX HAAKS 160 MM

Kunststof instortstelsysteem

Eenvoudige en snelle montage

Systeemgarantie

Omschrijving

De verdeelbox is een onderdeel van het Easyflex® gamma. Deze verdeelbox heeft een haakse hoofdaansluiting van 160 mm en er kunnen tot 6 leidingen op aangesloten worden.

Door de verdeelbox te gebruiken op de toevoer- en afvoerleiding van een ventilatie systeem D, wordt een vlotte installatie verzekerd. De Easyflex® leidingen kunnen rechtstreeks gekoppeld worden op de verdeelbox door middel van de meegeleverde Easyflex® metalen beugels (artikelnummer 5330000010) in combinatie met het plat ovaal koppelstuk (artikelnummer 5330000006).

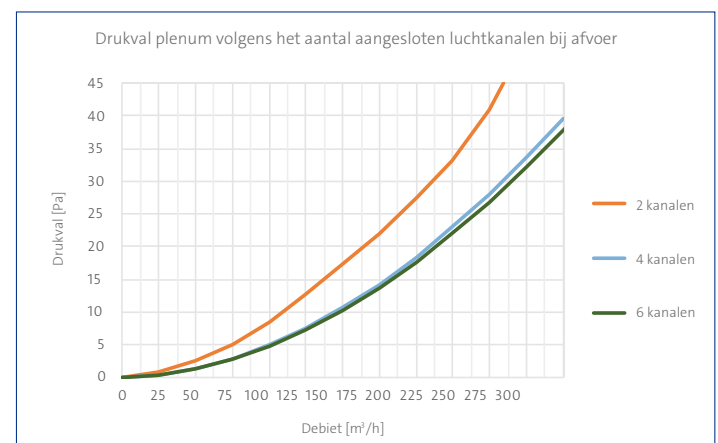
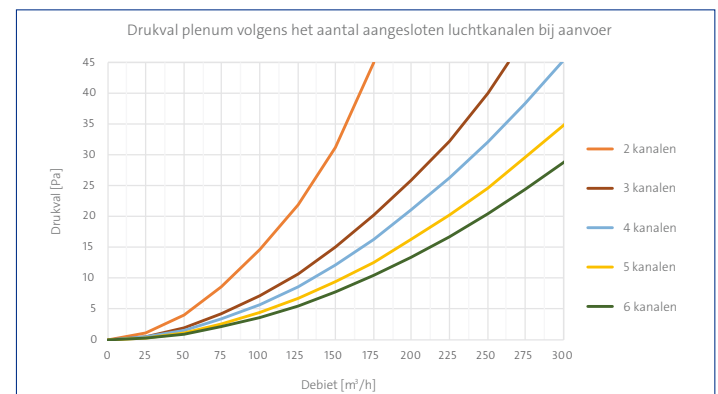
De beperkte hoogte van de Easyflex® verdeelbox zorgt ervoor dat de box met kanalen makkelijk in de chape, in het beton of in valse muren/plafonds kan worden ingewerkt.

De grote sectie van de verdeelbox en de kanaalaansluitingen zorgen ervoor dat hoge luchtdebieten aan lage lichtsnelheden kunnen getransporteerd worden, wat resulteert in een stille werking van het ventilatiesysteem.

Eigenschappen

- Vervaardigd uit HDPE (RAL 9002)
- Antistatisch
- Luchtdichtheidsklasse D
- Gladde binnenwand
 - Lage luchtweerstand
 - Makkelijk reinigbaar

Technische gegevens

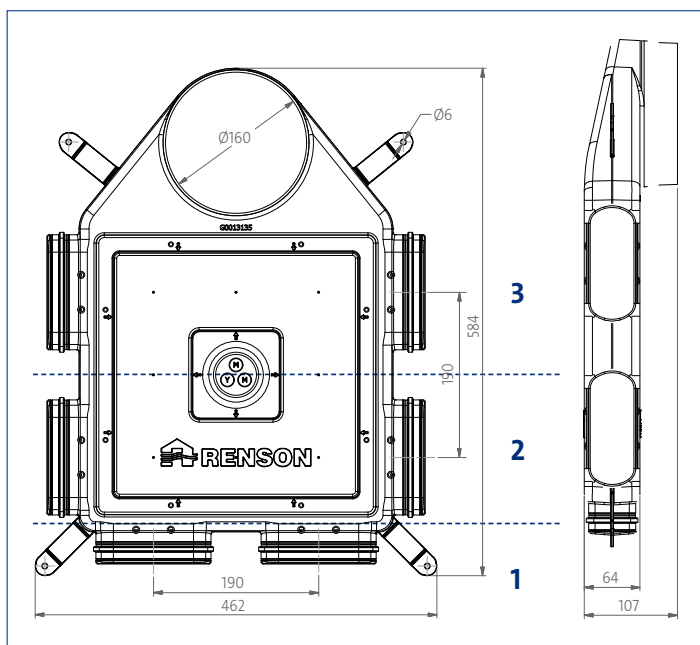


Verpakking

- Artikelnummer 1 set = 2 x 5330000021
- Inhoud set 2 x verdeelbox (artikelnummer 5330000021)
12 x metalen beugel (artikelnummer 5330000010)
- Afmeting 470 x 590 x 190 mm

Maatschets

Om de drukval te beperken, indien mogelijk de leidingen aansluiten in onderstaande volgorde (1 - 2 - 3):





EASYFLEX VERDEELBOX 8 AANSLUITINGEN

Kunststof instortstelsysteem

Eenvoudige en snelle montage

Systeemgarantie

Omschrijving

De verdeelbox is een onderdeel van het Easyflex® gamma. Deze verdeelbox heeft de mogelijkheid om met 2 Easyflex® leidingen toevoer te voorzien en er kunnen tot 6 leidingen op aangesloten worden. Op deze manier kan de verdeelbox centraal geplaatst worden in plaats van rechtstreeks te koppelen op de hoofdleiding.

De 2 toevoerleidingen kunnen gekoppeld worden met behulp van de dubbele ventielaansluiting (artikelnummer 5330000002) of het recht dubbel verloopstuk (artikelnummer 5330000011).

Door de verdeelbox te gebruiken op de toevoer- en afvoerleiding van een ventilatie-systeem D, wordt een vlotte installatie verzekerd. De Easyflex® leidingen kunnen rechtstreeks gekoppeld worden op de verdeelbox door middel van de meegeleverde Easyflex® metalen beugels (artikelnummer 5330000010) in combinatie met het plat ovaal koppelstuk (artikelnummer 5330000006).

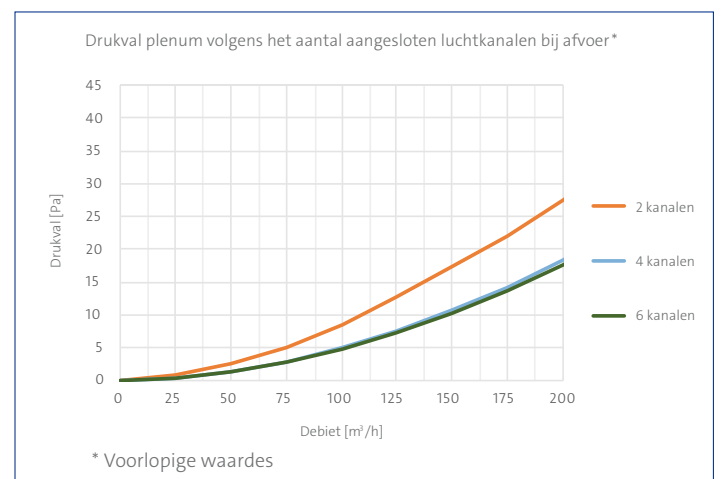
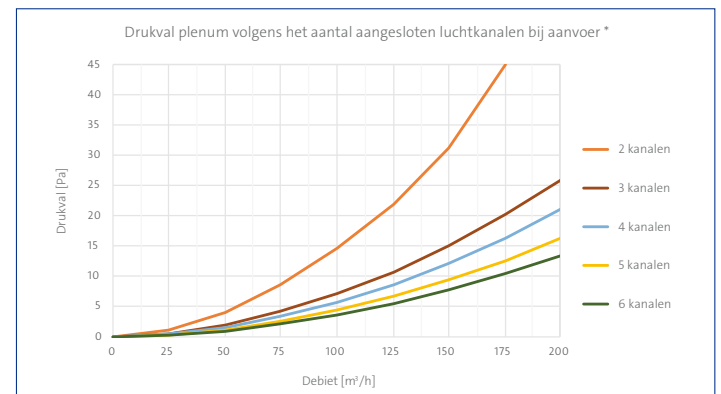
De beperkte hoogte van de Easyflex® verdeelbox zorgt ervoor dat de box met kanalen makkelijk in de chape, in het beton of in valse muren/plafonds kan worden ingewerkt.

De grote sectie van de verdeelbox en de kanaalaansluitingen zorgen ervoor dat hoge luchtdebieten aan lage lichtsnelheden kunnen getransporteerd worden, wat resulteert in een stille werking van het ventilatiesysteem.

Eigenschappen

- Vervaardigd uit HDPE (RAL 9002)
- Antistatisch
- Luchtdichtheidsklasse D
- Gladde binnenwand
 - Lage luchtweerstand
 - Makkelijk reinigbaar

Technische gegevens

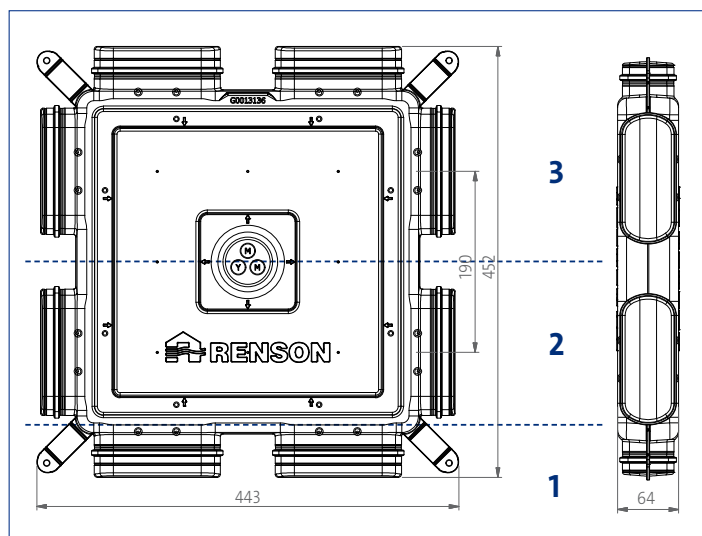


Verpakking

- Artikelnummer 1 set = 2 x 5330000020
- Inhoud set 2 x verdeelbox (artikelnummer 5330000020)
16 x metalen beugel (artikelnummer 5330000010)
- Afmeting 443 x 452 x 64 mm

Maatschets

Om de drukval te beperken, indien mogelijk de leidingen aansluiten in onderstaande volgorde (1-2-3):



EASYFLEX VERDEELBOX RECHT 160 MM

Kunststof instortstelsysteem

Eenvoudige en snelle montage

Systeemgarantie



RENSON
Creating healthy spaces

Omschrijving

De verdeelbox is een onderdeel van het Easyflex® gamma. Deze verdeelbox heeft een rechte hoofdaansluiting van 160 mm en er kunnen tot 6 leidingen op aangesloten worden.

Door de verdeelbox te gebruiken op de toevoer- en afvoerleiding van een ventilatie-systeem D, wordt een vlotte installatie verzekerd. De Easyflex® leidingen kunnen recht-streeks gekoppeld worden op de verdeelbox door middel van de meegeleverde Easyflex® metalen beugels (art. nr. 5330000010) in combinatie met het plat ovaal koppelstuk (art. nr. 5330000006).

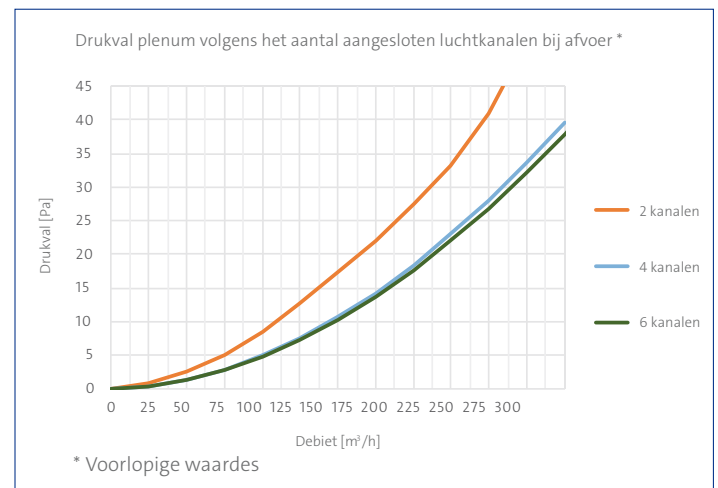
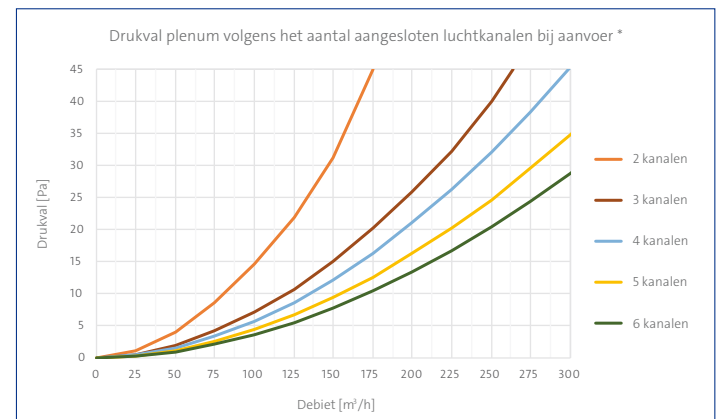
De beperkte hoogte van de Easyflex® verdeelbox zorgt ervoor dat de box met kanalen makkelijk in de chape, in het beton of in valse muren/plafonds kan worden ingewerkt..

De grote sectie van de verdeelbox en de kanaalaansluitingen zorgen ervoor dat hoge luchtdebieten aan lage lichtsnelheden kunnen getransporteerd worden, wat resulteert in een stille werking van het ventilatiesysteem.

Eigenschappen

- Vervaardigd uit HDPE (RAL 9002)
- Antistatisch
- Luchtdichtheidsklasse D
- Gladde binnenwand
 - Lage luchtweerstand
 - Makkelijk reinigbaar

Technische gegevens

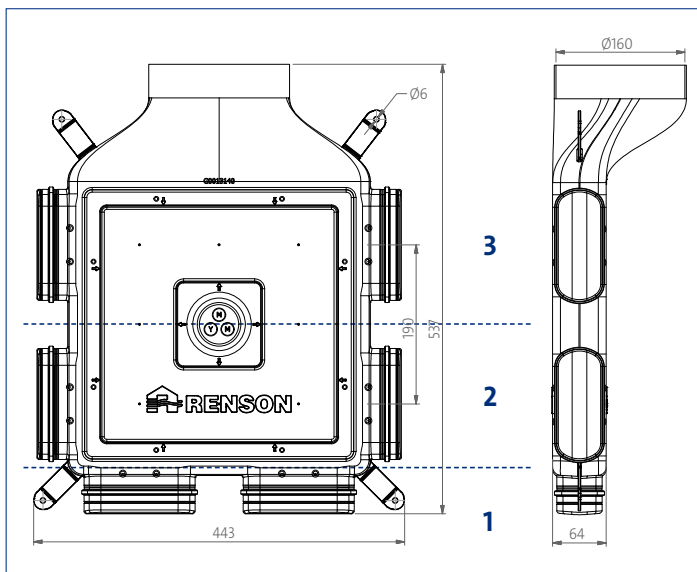


Verpakking

- Artikelnummer 1 set = 2 x 5330000022
- Inhoud set 2 x verdeelbox (art. nr 5330000022)
12 x metalen beugel (art. nr. 5330000010)
- Afmeting 470 x 590 x 190 mm

Maatschets

Om de drukval te beperken, indien mogelijk de leidingen aansluiten in onderstaande volgorde (1-2-3):



EASYFLEX INSPECTIELUIK

Kunststof instortstelsysteem

Eenvoudige en snelle montage

Systeemgarantie



Omschrijving

Elke verdeelbox kan omgebouwd worden tot verdeelbox met inspectieluik op slechts enkele minuten tijd. De schroeven zijn inbegrepen en zorgen ervoor dat het snel gemonteerd kan worden (openen en sluiten). Het inspectieluik kan zowel boven als onderaan de verdeelbox ingebouwd worden en is hierdoor bruikbaar voor chape, beton en valse muren/plafonds.

Het duurzaam inspectieluik van hoge kwaliteit, zorgt voor een blijvende toegang tot het Easyflex® luchtkanaalsysteem voor het reinigen en/of inspecteren van alle onderdelen. Op het label kunnen de inspectiedatum, de verantwoordelijke en eventuele opmerkingen vermeld worden. Hierdoor kan het onderhoud steeds nauwkeurig opgevolgd worden.

De afdichtingsmousse zorgt voor de perfecte afdichting van het netwerk van kanalen, waardoor de luchtflow wordt geoptimaliseerd.

Het inspectieluik kan ingebouwd worden in:

- Verdeelbox recht 160 mm (art. nr. 5330000022)
- Verdeelbox haaks 160 mm (art. nr. 5330000021)
- Verdeelbox 8 aansluitingen (art. nr. 5330000020)

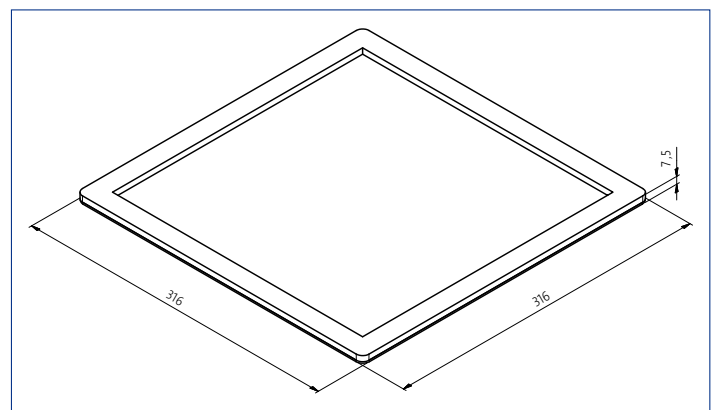
Eigenschappen

- Vervaardigd uit gegalvaniseerd staal
- Afdichtingsmousse

Verpakking

- Artikelnummer 5320000022
- Inhoud set 1 x inspectieluik (art. nr. 5320000022)
8 x schroeven
8 x clipsen
- Afmetingen 316 x 316 x 7,5 mm
- Verpakking per stuk

Maatschets





EASYFLEX ISOLATIESLANG

Kunststof instortstelsysteem

Eenvoudige en snelle montage

Systemegarantie

Omschrijving

De Easyflex isolatieslang kan gebruikt worden voor de isolatie van de plat ovale kanalen en is dus ideaal voor niet-geïsoleerde ruimtes.

Het geringe warmtegeleidingsvermogen van het schuim zorgt voor de juiste oppervlakte-temperatuur en voorkomt zo de vorming van condenswater. De zeer goede bestendigheid tegen waterdampdiffusie garandeert deze eigenschap gedurende de hele levensduur van de installatie, wat resulteert in een minimaal energieverlies en een hoger rendement.

Bovendien is de isolatieslang ook akoestisch dempend.

De Easyflex kanalen die geïsoleerd kunnen worden met de isolatieslang zijn:

- Het flexibele Easyflex® kanaal (art. nr. 5330000004)
- Het vast plat Easyflex® kanaal (art. nr. 5330000017)

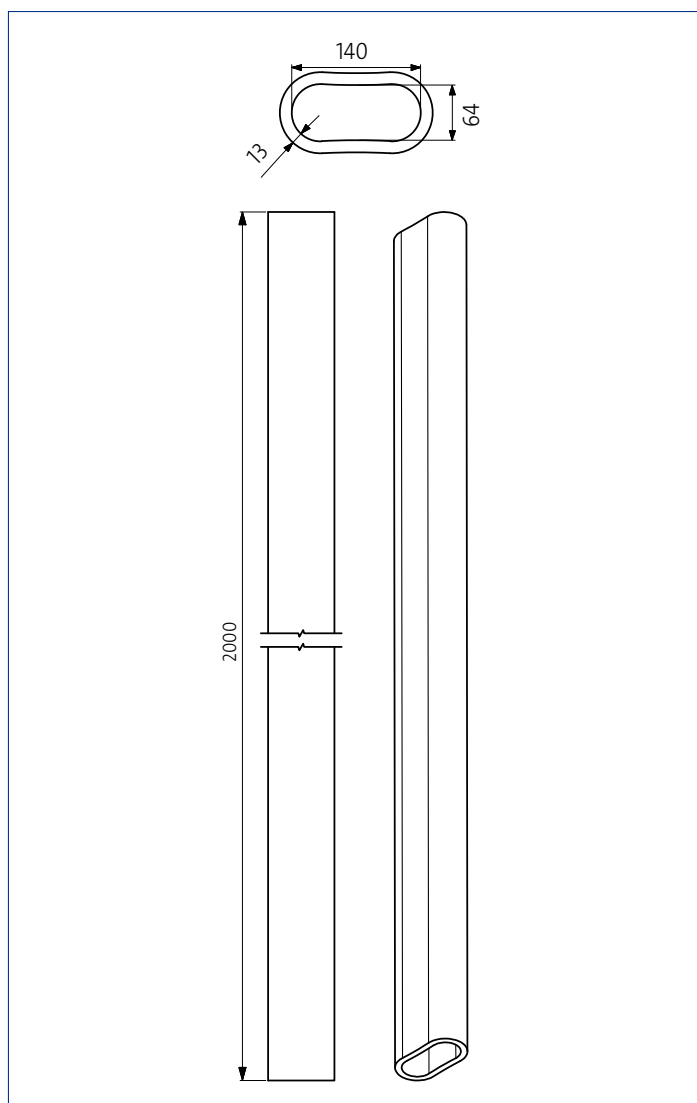
Eigenschappen

- Vervaardigd uit elastomeerschuim
- Isolatie waarde: 0,034 W/mK bij 0 °C (EN ISO 8497)
- Gebruikstemperatuur: -30 tot 100 °C (EN 14707)

Verpakking

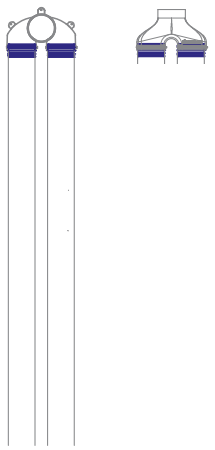
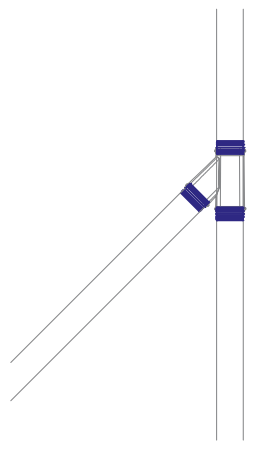
- Artikelnummer 5320000023
- Afmetingen 140 x 60 x 13 mm
- Lengte 2 m
- Verpakking per stuk

Maatschets



EASYFLEX VOOR MEERDERE RUIMTES

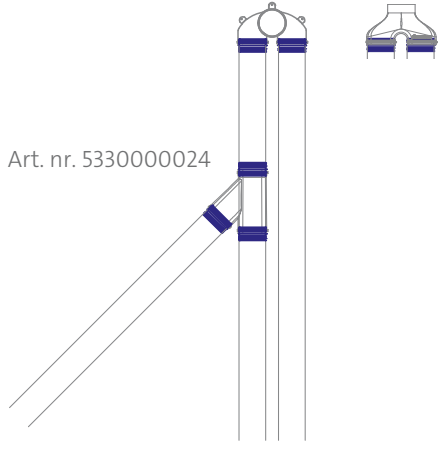
2 ruimtes

<p>Ø 125 mm → 2 x (140 mm x 60 mm)</p> <p>Art. nr. 5330000002 of 5330000011</p> 	<p>140 mm x 60 mm → 2 x (140 mm x 60 mm)</p> <p>Art. nr. 5330000024</p> 
---	--

3 ruimtes

Ø 125 mm → 3 x (140 mm x 60 mm)

Art. nr. 5330000002 of 5330000011

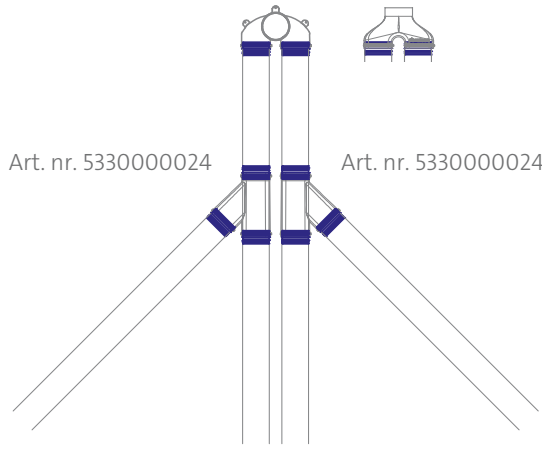


Art. nr. 5330000024

4 ruimtes

Ø 125 mm → 4 x (140 mm x 60 mm)

Art. nr. 5330000002 of 5330000011

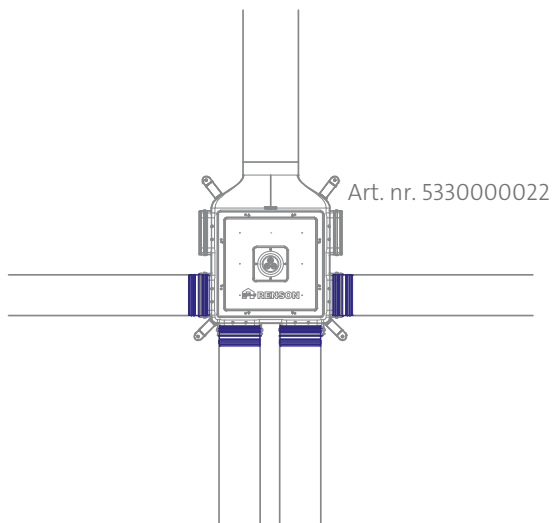


Art. nr. 5330000024 Art. nr. 5330000024

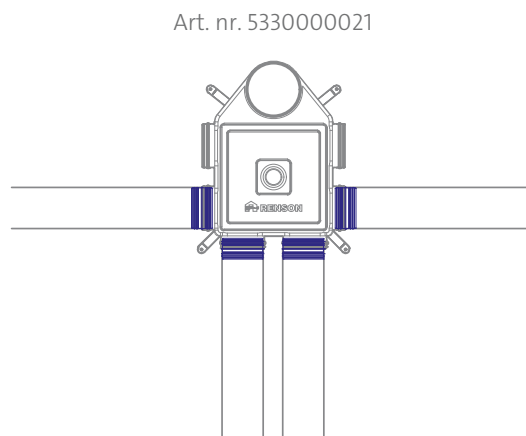
Easyflex® voor meerdere ruimtes

4 tot 6 ruimtes

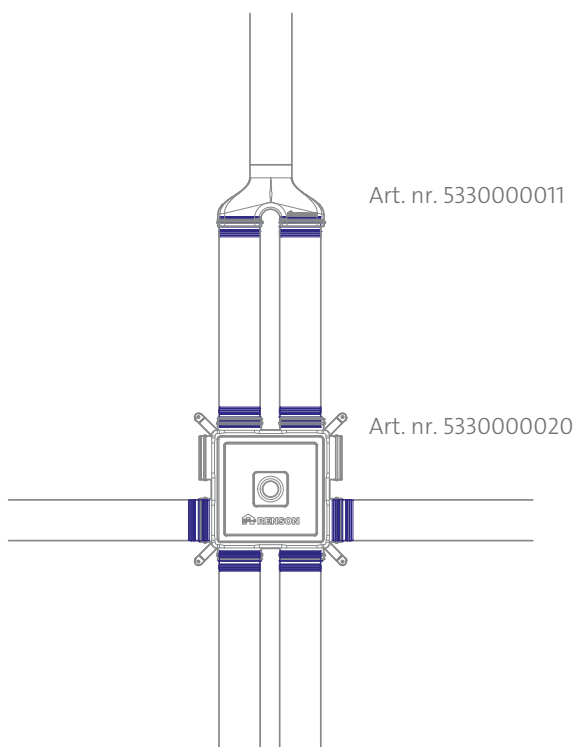
Ø 160 mm → 4 tot 6 x (140 mm x 60 mm)



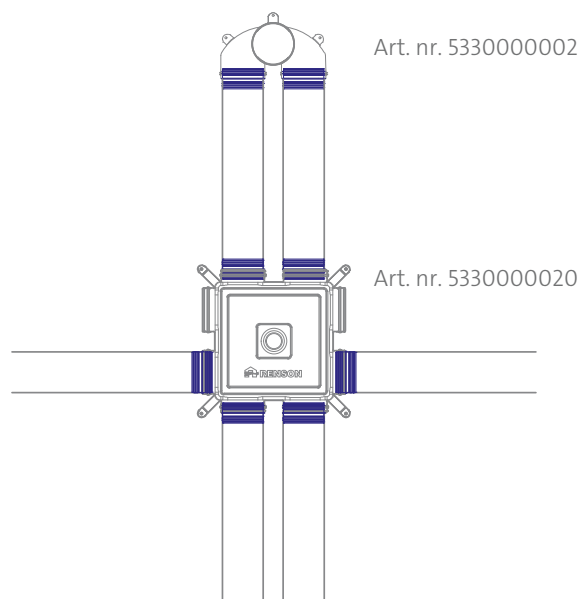
Ø 160 mm → 4 tot 6 x (140 mm x 60 mm)



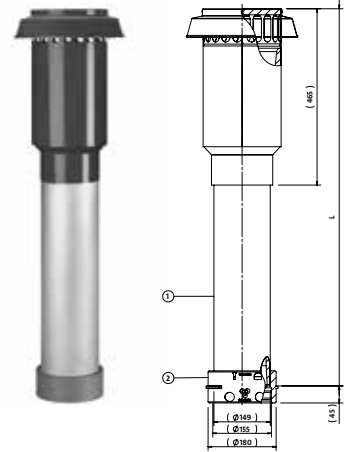
Ø 125 mm → 4 tot 6 x (140 mm x 60 mm)



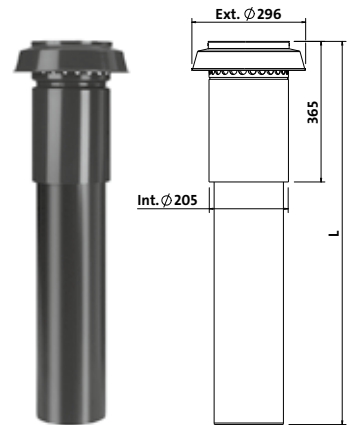
Ø 125 mm → 4 tot 6 x (140 mm x 60 mm)



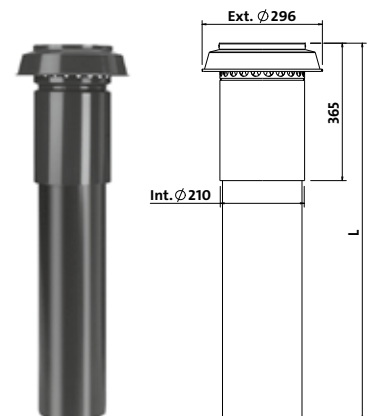
ventilatie dakdoorvoer 125 mm inwendig met EPS-isolatie			
artikelnummer	kleur pijp	uitvoering pijp	L (mm)
5160000253	zwart	aluminium	1000



ventilatie dakdoorvoer 150 mm inwendig met EPS-isolatie			
artikelnummer	kleur pijp	uitvoering pijp	L (mm)
5160000083	zwart	aluminium	989
5160000255	zwart	aluminium	1750
5160000082	terracotta	aluminium	989

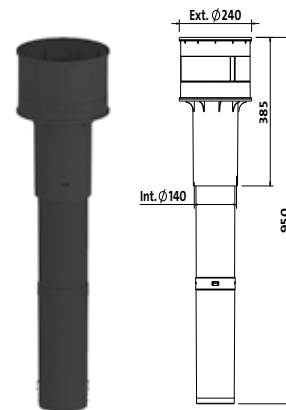


ventilatie dakdoorvoer 160 mm inwendig met EPS-isolatie			
artikelnummer	kleur pijp	uitvoering pijp	L (mm)
5160000149	zwart	aluminium	989
5160000150	terracotta	aluminium	989



ventilatie dakdoorvoer 180 mm inwendig met EPS-isolatie			
artikelnummer	kleur pijp	uitvoering pijp	L (mm)
5160000084	zwart	aluminium	989
5160000257	zwart	aluminium	1675
5160000256	terracotta	aluminium	989

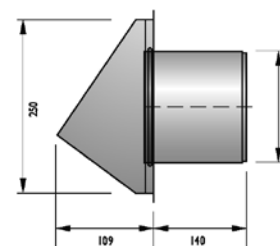
ventilatiedakdoorvoer 160 mm inwendig met EPS-isolatie	
artikelnummer	kleur
516000047	zwart
5160000289	terracotta



ventilatiedakdoorvoer 160 mm inwendig met EPS-isolatie	
artikelnummer	kleur
5160000254	zwart

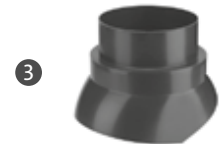
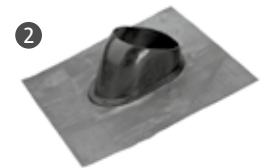
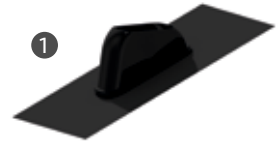


muurrooster				
kleur	Ø 125 mm	Ø 150 mm	Ø 160 mm	Ø 180 mm
	artikelnummer	artikelnummer	artikelnummer	artikelnummer
zwart	5160000153	5160000258	5160000157	5160000262
wit	5160000154	5160000259	5160000158	5160000263
terracotta		5160000260	5160000159	5160000264
blank aluminium	5160000156	5160000261	5160000160	5160000265



Toebehoren

ventilatie-doorvoeren 125 en 150 mm			
	artikelnummer	product	type doorvoer (mm)
1.	5160000086	Elastipan verstelbaar panindekstuk 500 x 625 mm	125, 150
	5160000019	Loodpan verstelbaar standaard	125, 150
2.	5160000275	Loodpan verstelbaar geheel zwart	125, 150
3.	5160000064	Scharnierkap F 140 zwart 139 mm	125
	5160000267	Scharnierkap F 140 terracotta 139 mm	125
	5160000066	Scharnierkap F 160 zwart 159 mm	150
4.	5160000052	Aluminium plakplaat 138 mm	125
5.	5160000268	Aluminium plakplaat met schaal tot 15° instelbaar	125
6.	5160000269	Luchtdichte kunststof dakbeschotplaat flexibel manchete	125
7.	5160000270	Dakbeschotplaat wit Ø 126 mm	125
	5160000271	Dakbeschotplaat wit Ø 152 mm	150
	5160000272	Dakbeschotbeugel wit Ø 126 mm	125
	5160000273	Dakbeschotbeugel wit Ø 151 mm	150



geïsoleerde ventilatie-doorvoeren 125, 130, 150, 160 en 180 mm			
	artikelnummer	product	type doorvoer (mm)
1.	5160000086	Elastipan verstelbaar panindekstuk 500 x 625 mm	125, 150
	5160000274	Elastipan verstelbaar panindekstuk D 800 x 1000 mm	150, 160, 180
	5160000019	Loodpan verstelbaar standaard	125, 130
2.	5160000275	Loodpan verstelbaar geheel zwart	125, 130
	5160000276	Loodpan verstelbaar D 800 x 1000 mm	150, 160, 180
3.	5160000066	Scharnierkap F 160 zwart 159 mm	125, 130
	5160000067	Scharnierkap D 205 zwart 204 mm	150, 160, 180
	5160000277	Scharnierkap D 205 terracotta 204 mm	150, 160, 180
4.	5240000072	Aluminium plakplaat 160 mm	125, 130
	5160000058	Aluminium plakplaat 204 mm	150, 160, 180
	5160000278	Dakbeschotplaat blank Ø 52 mm	125, 130
	5160000279	Dakbeschotplaat blank Ø 182 mm	150
	5160000280	Dakbeschotplaat blank Ø 202 mm	160, 180
	5160000002	Dakbeschotbeugel blank Ø 151 mm	125, 130
	5160000003	Dakbeschotbeugel blank Ø 181 mm	150
	5160000004	Dakbeschotbeugel blank Ø 201 mm	160, 180

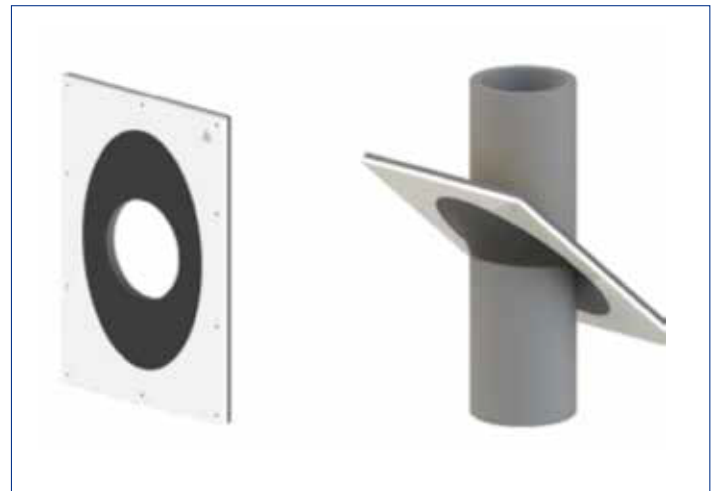
Luchtdichte dakbeschotplaat

De nieuwe range luchtdichte dakbeschotplaten, geschikt voor luchtdichte afwerking van muur- en dakdoorvoeren sluit perfect aan bij het huidige Hybalans+ portfolio van Burgerhout. Voor bijna elke diameter en hellingshoek is een oplossing beschikbaar.

Bij het moderne luchtdicht bouwen moet men aan strenge EPC normen voldoen en is het toepassen van luchtdichte oplossingen noodzakelijk om een hoge energierekening te voorkomen. Het nieuwe programma luchtdichte dakbeschotplaten sluit perfect aan bij het nieuwe geïsoleerde kanalsysteem en maakt het mogelijk om aan de strengste eisen te voldoen voor het luchtdichtbouwen van passieve huizen.

- Luchtdicht en mooie onderdakse oplossing.
- De flexibele afdichting creëert een luchtdichte verbinding tussen de doorvoer en het dakbeschot.
- Geen vocht of lucht lekkage door het dakbeschot.
- Geen koudebrug of condens lekkage rond de doorvoer.
- Door de slimme constructie zijn er oplossingen voor de meest voorkomende hellingshoeken 0-60°.
- Een breed assortiment geschikt voor het gehele Burgerhout ventilatieprogramma.

Het flexibele membraam voldoet aan de strengste luchtdichtheidsklasse voor het energiezuinig en luchtdicht bouwen. De robuuste stalen basisplaat zorgt voor een goede en betrouwbare verbinding met het dakbeschot. Door de slimme uitsparingen is het mogelijk om de montagebeugel van de dak doorvoeren direct op de plaat te monteren.



luchtdichte dakbeschotplaat				
artikelnummer	omschrijving	kleur	Ø (mm)	hoek 0°
5160000281	Dakbeschotplaat luchtdicht 94-125 0-30°	wit	94-125	0-30
5160000282	Dakbeschotplaat luchtdicht 94-125 30-60°	wit	94-125	30-60
5160000283	Dakbeschotplaat luchtdicht 125-180 0-30°	wit	125-180	0-30
5160000284	Dakbeschotplaat luchtdicht 125-180 30-60°	wit	125-180	30-60
5160000285	Dakbeschotplaat luchtdicht 180-235 0-30°	wit	180-235	0-30
5160000286	Dakbeschotplaat luchtdicht 180-235 30-60°	wit	180-235	30-60
5160000287	Dakbeschotplaat luchtdicht 235-302 0-30°	wit	235-302	0-30
5160000288	Dakbeschotplaat luchtdicht 235-302 30-60°	wit	235-302	30-60



VELU DAMPDICHT GEÏSOLEERDE KANALEN

Geïsoleerd kanalsysteem

Ongekend flexibel

Eenvoudig plug-and-play systeem

Kenmerken

- Thermisch en akoestisch reducerend.
- Hulpstukken voorzien van rubber en dampdichte sluitbanden.
- Snelle installatie.
- Leverbaar in de diameters 100 t/m 400 mm.

Isolatiemateriaal

Het isolatiemateriaal Alveolen NA is een fysisch vertakt polyolefine-schuim met gesloten cellen. De schuimhuid is aan beide kanten glad en weinig krasgevoelig. Het heeft uitstekende thermoplastische eigenschappen, voortreffelijke warmte-isolerende eigenschappen en een geringe wateropname en waterdampdoorlaatbaarheid waardoor het risico op corrosie geminimaliseerd wordt. Bovendien draagt het bij aan een duurzame bescherming van de ventilatiekanalen en hulpstukken.

De verbindingstrip is gemaakt van Alveolit TA. Dit is een fysisch vertakt polyolefineschuim met gesloten cellen, uitstekende isolerende eigenschappen en een geringe wateropname en waterdampdoorlaatbaarheid.

Vermindering warmteverlies

Velu dampdicht is een luchtkanalenpakket met een hoogwaardige thermische isolerende huid. De isolatie zorgt ervoor dat het warmteverlies verminderd wordt en door de dichte celstructuur kan de damp van het water niet overgedragen worden en condensvorming kan niet ontstaan.

Installatiegemak

Velu dampdicht staat voor snelle, eenvoudige en luchtdichte montage. Het product is af-fabriek geïsoleerd, dus er is geen sprake van handmatig isoleren met afval op de bouwplaats. Dankzij de SAFE verbinding met rubberen afdichting en de handige dampdichte sluitbanden hoeft er niet afgeplakt te worden.

Montage (-beugels)

Voor montage en fixatie van het dampdicht assortiment kan gebruik gemaakt worden van de ophangbeugels type VTBDI uit ons assortiment. Deze beugels kunnen snel en eenvoudig om de isolatie geklemd worden door de grotere binnendiameter, beugels op maat! Hiermee zorgt u voor een stevige fixatie en waarborgt u de dampdichtheid van het systeem.

Luchtdichtheidklasse

Klasse C - Conform EN 13501-1

Isolatiemateriaal

Polyethyleen schuim (PE)

- Alveolen NA (body)
- Alveolit (strip)

Fabricaat isolatie

Sekisui Alveo

Brandklasse

Klasse F

Materiaaldikte

9 mm

Temperatuurbereik

min. -20 °C, max. +100 °C

Opslag en houdbaarheid

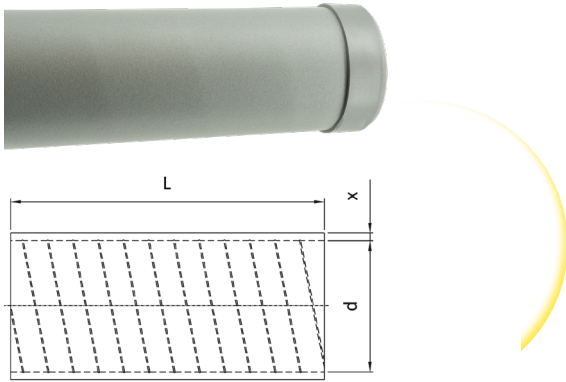
In droge, schone ruimtes bij een normale luchtvochtigheid (50 - 70 %)

Metaal

Galvanisch verzinkt volgens het sendzimir procedé

Diameters

Ø 100 t/m Ø 400



SKDI L = 2000

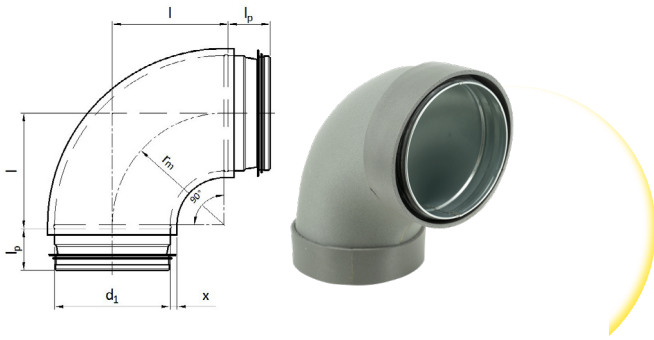
Spiralo dampdicht

Diameters 100 - 400 mm

Sendzimir verzinkt staal

De dampdicht geïsoleerde Spiralobuis SKDI is een spiraal gefelste buis uitgevoerd in sendzimir verzinkt staal. Deze buis is twee meter lang en heeft aan de buitenkant isolatie met Alveolen polyethylene schuim van 9 mm. Standaard wordt een sluitband meegeleverd voor een dampdichte afwerking van de verbindingen.

artikelnummer	omschrijving	d	L	Wanddikte (x)	Gewicht (kg)
5140000636	Spiralobuis D = 100 mm, L = 2000 mm, sendzimir verzinkt, uitwendig voorzien van dampdichte isolatie	100	2000	9	2,40
5140000637	Spiralobuis D = 125 mm, L = 2000 mm, sendzimir verzinkt, uitwendig voorzien van dampdichte isolatie	125	2000	9	2,90
5140000638	Spiralobuis D = 150 mm, L = 2000 mm, sendzimir verzinkt, uitwendig voorzien van dampdichte isolatie	150	2000	9	3,60
5140000639	Spiralobuis D = 160 mm, L = 2000 mm, sendzimir verzinkt, uitwendig voorzien van dampdichte isolatie	160	2000	9	4,80
5140000640	Spiralobuis D = 180 mm, L = 2000 mm, sendzimir verzinkt, uitwendig voorzien van dampdichte isolatie	180	2000	9	5,40
5140000641	Spiralobuis D = 200 mm, L = 2000 mm, sendzimir verzinkt, uitwendig voorzien van dampdichte isolatie	200	2000	9	6,00
5140000642	Spiralobuis D = 250 mm, L = 2000 mm, sendzimir verzinkt, uitwendig voorzien van dampdichte isolatie	250	2000	9	7,50
5140000643	Spiralobuis D = 315 mm, L = 2000 mm, sendzimir verzinkt, uitwendig voorzien van dampdichte isolatie	315	2000	9	11,20
5140000644	Spiralobuis D = 355 mm, L = 2000 mm, sendzimir verzinkt, uitwendig voorzien van dampdichte isolatie	355	2000	9	12,70
5140000645	Spiralobuis D = 400 mm, L = 2000 mm, sendzimir verzinkt, uitwendig voorzien van dampdichte isolatie	400	2000	9	14,50



SBGDI - 90°

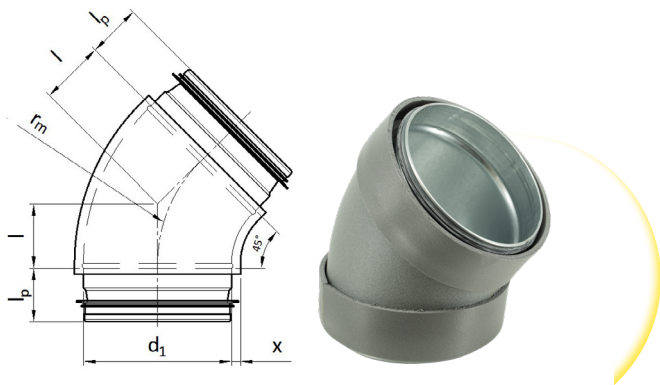
Spiralo dampdicht geïsoleerde bocht - 45°

Diameters 100 - 400 mm

Rubberen afdichting

De dampdicht geïsoleerde bochten SBGDI/SBDI hebben een hoek van 90° en zijn uitwendig voorzien van isolatie met Alveolen polyethyleen schuim van 9 mm. De SBGDI bocht is geperst en glad en de SBDI bocht bestaat uit segmenten. Standaard worden 2 sluitbanden meegeleverd voor een dampdichte afwerking van de verbindingen.

artikelnummer	omschrijving	d1	L	Lp	rm	Wanddikte (x)	Gewicht (kg)
5140000607	Geperste bocht D = 100 mm 90°, sendzimir verzinkt, uitwendig voorzien van dampdichte isolatie	100	100	35	100	9	0,32
5140000609	Geperste bocht D = 125 mm 90°, sendzimir verzinkt, uitwendig voorzien van dampdichte isolatie	125	125	35	125	9	0,48
5140000611	Geperste bocht D = 150 mm 90°, sendzimir verzinkt, uitwendig voorzien van dampdichte isolatie	150	150	35	150	9	0,63
5140000613	Geperste bocht D = 160 mm 90°, sendzimir verzinkt, uitwendig voorzien van dampdichte isolatie	160	160	35	160	9	0,77
5140000615	Geperste bocht D = 180 mm 90°, sendzimir verzinkt, uitwendig voorzien van dampdichte isolatie	180	180	35	180	9	0,96
5140000617	Geperste bocht D = 200 mm 90°, sendzimir verzinkt, uitwendig voorzien van dampdichte isolatie	200	200	35	200	9	1,15
5140000619	Geperste bocht D = 250 mm 90°, sendzimir verzinkt, uitwendig voorzien van dampdichte isolatie	250	250	45	250	9	1,80
5140000601	Segmentbocht D = 315 mm 90°, sendzimir verzinkt, uitwendig voorzien van dampdichte isolatie	315	299	45	306	9	2,55
5140000603	Segmentbocht D = 355 mm 90°, sendzimir verzinkt, uitwendig voorzien van dampdichte isolatie	355	337	55	341	9	4,10
5140000605	Segmentbocht D = 400 mm 90°, sendzimir verzinkt, uitwendig voorzien van dampdichte isolatie	400	400	55	400	9	6,00



SBGDI - 45°

Spiralo dampdicht geïsoleerde bocht - 45°

Diameters 100 - 400 mm

Rubberen afdichting

De dampdicht geïsoleerde bochten SBGDI/SBDI hebben een hoek van 45° en zijn uitwendig voorzien van isolatie met Alveolen polyethyleen schuim van 9 mm. De SBGDI bocht is geperst en glad en de SBDI bocht bestaat uit segmenten. Standaard worden 2 sluitbanden meegeleverd voor een dampdichte afwerking van de verbindingen.

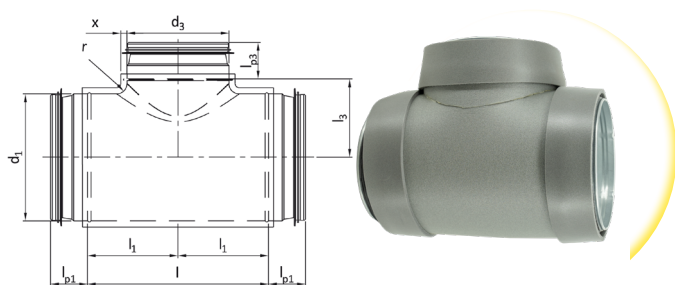
artikelnummer	omschrijving	d1	L	Lp	rm	Wanddikte (x)	Gewicht (kg)
5140000606	Geperste bocht D = 100 mm 45°, sendzimir verzinkt, uitwendig voorzien van dampdichte isolatie	100	41	35	100	9	0,23
5140000608	Geperste bocht D = 125 mm 45°, sendzimir verzinkt, uitwendig voorzien van dampdichte isolatie	125	51	35	125	9	0,32
5140000610	Geperste bocht D = 150 mm 45°, sendzimir verzinkt, uitwendig voorzien van dampdichte isolatie	150	62	35	150	9	0,42
5140000612	Geperste bocht D = 160 mm 45°, sendzimir verzinkt, uitwendig voorzien van dampdichte isolatie	160	66	35	160	9	0,46
5140000614	Geperste bocht D = 180 mm 45°, sendzimir verzinkt, uitwendig voorzien van dampdichte isolatie	180	74	35	180	9	0,66
5140000616	Geperste bocht D = 200 mm 45°, sendzimir verzinkt, uitwendig voorzien van dampdichte isolatie	200	82	35	200	9	0,74
5140000618	Geperste bocht D = 250 mm 45°, sendzimir verzinkt, uitwendig voorzien van dampdichte isolatie	250	103	45	250	9	1,15
5140000600	Segmentbocht D = 315 mm 45°, sendzimir verzinkt, uitwendig voorzien van dampdichte isolatie	315	152	45	369	9	1,85
5140000602	Segmentbocht D = 355 mm 45°, sendzimir verzinkt, uitwendig voorzien van dampdichte isolatie	355	146	55	355	9	2,90
5140000604	Segmentbocht D = 400 mm 45°, sendzimir verzinkt, uitwendig voorzien van dampdichte isolatie	400	164	55	400	9	3,50

STDI

Spiralo dampdicht geïsoleerd T-stuk 90°

Diameters 100 - 400 mm

Rubberen afdichting



De STDI is een T-stuk in een hoek van 90° met aan de buitenkant isolatie met Alveolen polyethyleen schuim van 9 mm. De SAFE verbinding zorgt voor een luchtdichte afsluiting van de steekeinden, standaard worden 3 sluitbanden meegeleverd voor een dampdichte afwerking van de verbindingen.

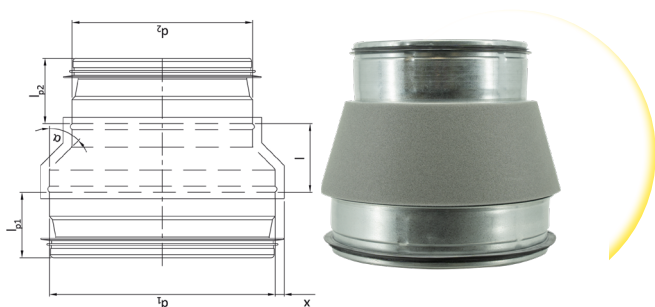
artikelnummer	omschrijving	d1	d3	l	l1	l3	lp1	lp3	r	Wanddikte (x)	Gewicht (kg)
5140000646	T-stuk D = 100 mm 90°, uitwendig voorzien van dampdichte isolatie	100	100	168	84	76	35	35	9	9	0,46
5140000647	T-stuk D = 125 mm 90°, uitwendig voorzien van dampdichte isolatie	125	125	188	94	82	35	35	10	9	0,59
5140000648	T-stuk D = 150 - 125 mm 90°, uitwendig voorzien van dampdichte isolatie	150	125	218	109	93	35	35	14	9	0,74
5140000649	T-stuk D = 150 mm 90°, uitwendig voorzien van dampdichte isolatie	150	150	218	109	106	35	35	14	9	0,79
5140000650	T-stuk D = 160 - 100 mm 90°, uitwendig voorzien van dampdichte isolatie	160	100	168	84	107	35	35	11	9	0,66
5140000651	T-stuk D = 160 - 125 mm 90°, uitwendig voorzien van dampdichte isolatie	160	125	210	105	100	35	35	13	9	0,77
5140000652	T-stuk D = 160 mm 90°, uitwendig voorzien van dampdichte isolatie	160	160	228	114	109	35	35	14	9	0,86
5140000653	T-stuk D = 180 - 160 mm 90°, uitwendig voorzien van dampdichte isolatie	180	160	288	144	155	43	43	-	9	1,30
5140000654	T-stuk D = 180 mm 90°, uitwendig voorzien van dampdichte isolatie	180	180	244	122	128	35	35	12	9	1,00
5140000655	T-stuk D = 200 - 125 mm 90°, uitwendig voorzien van dampdichte isolatie	200	125	210	105	118	35	35	10	9	0,92
5140000656	T-stuk D = 200 - 160 mm 90°, uitwendig voorzien van dampdichte isolatie	200	160	224	112	128	35	35	12	9	1,00
5140000657	T-stuk D = 200 mm 90°, uitwendig voorzien van dampdichte isolatie	200	200	268	134	126	35	35	8	9	1,20
5140000658	T-stuk D = 250 - 160 mm 90°, uitwendig voorzien van dampdichte isolatie	250	160	224	112	150	45	35	11	9	1,25
5140000659	T-stuk D = 250 mm 90°, uitwendig voorzien van dampdichte isolatie	250	250	320	160	153	45	45	10	9	1,80
5140000660	T-stuk D = 315 - 250 mm 90°, uitwendig voorzien van dampdichte isolatie	315	250	398	199	178	45	45	16	9	2,50
5140000661	T-stuk D = 315 mm 90°, uitwendig voorzien van dampdichte isolatie	315	315	390	195	180	45	45	11	9	2,50
5140000662	T-stuk D = 355 mm 90°, uitwendig voorzien van dampdichte isolatie	355	355	513	276	273	54	54	-	9	4,85
5140000663	T-stuk D = 400 mm 90°, uitwendig voorzien van dampdichte isolatie	400	400	598	299	299	53	53	-	9	6,20

SDNDI

Spiralo dampdicht geïsoleerd verloop voor buis

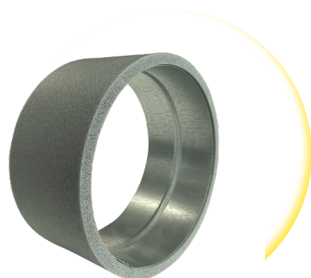
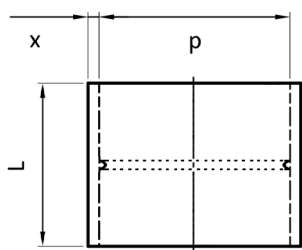
Diameters 100 - 400 mm

Rubberen afdichting



Het SDNDI verloop dampdicht heeft aan de buitenkant isolatie met Alveolen polyethylene schuim van 9 mm, verloopt van grote naar kleine diameter en past in een spiralobuis dampdicht. De SAFE verbinding zorgt voor een luchtdichte afsluiting van de steekenden, standaard worden 2 sluitbanden meegeleverd voor een dampdichte afwerking van de verbindingen.

artikelnummer	omschrijving	d1	d2	l	lp1	lp2	α	Wanddikte (x)	Gewicht (kg)
5140000620	Verloop D = 150 - 125 mm, sendzimir verzinkt, uitwendig voorzien van dampdichte isolatie	150	125	59	48	48	24	9	0,36
5140000621	Verloop D = 160 - 125 mm, sendzimir verzinkt, uitwendig voorzien van dampdichte isolatie	160	125	66	48	48	30	9	0,39
5140000622	Verloop D = 160 - 150 mm, sendzimir verzinkt, uitwendig voorzien van dampdichte isolatie	160	150	38	48	48	15	9	0,37
5140000623	Verloop D = 180 - 160 mm, sendzimir verzinkt, uitwendig voorzien van dampdichte isolatie	180	160	63	48	48	18	9	0,46
5140000624	Verloop D = 200 - 125 mm, sendzimir verzinkt, uitwendig voorzien van dampdichte isolatie	200	125	138	48	48	30	9	0,60
5140000625	Verloop D = 200 - 150 mm, sendzimir verzinkt, uitwendig voorzien van dampdichte isolatie	200	150	95	48	48	29	9	0,55
5140000626	Verloop D = 200 - 160 mm, sendzimir verzinkt, uitwendig voorzien van dampdichte isolatie	200	160	77	48	48	29	9	0,51
5140000627	Verloop D = 200 - 180 mm, sendzimir verzinkt, uitwendig voorzien van dampdichte isolatie	200	180	52	48	48	22	9	0,48
5140000628	Verloop D = 250 - 160 mm, sendzimir verzinkt, uitwendig voorzien van dampdichte isolatie	250	160	149	58	48	34	9	0,83
5140000629	Verloop D = 250 - 200 mm, sendzimir verzinkt, uitwendig voorzien van dampdichte isolatie	250	200	91	58	48	31	9	0,72
5140000630	Verloop D = 315 - 160 mm, sendzimir verzinkt, uitwendig voorzien van dampdichte isolatie	315	160	236	58	48	36	9	1,25
5140000631	Verloop D = 315 - 250 mm, sendzimir verzinkt, uitwendig voorzien van dampdichte isolatie	315	250	113	58	58	32	9	1,05
5140000632	Verloop D = 355 - 160 mm, sendzimir verzinkt, uitwendig voorzien van dampdichte isolatie	355	160	261	55	48	41	9	2,00
5140000633	Verloop D = 355 - 315 mm, sendzimir verzinkt, uitwendig voorzien van dampdichte isolatie	355	315	76	55	58	30	9	1,40
5140000634	Verloop D = 400 - 315 mm, sendzimir verzinkt, uitwendig voorzien van dampdichte isolatie	400	315	142	55	58	33	9	1,95
5140000635	Verloop D = 400 - 355 mm, sendzimir verzinkt, uitwendig voorzien van dampdichte isolatie	400	355	92	55	55	27	9	1,80



VHDI

Spiralo dampdicht

Diameters 100 - 400 mm

Sendzimir verzinkt staal

Het dampdicht geïsoleerde koppelstuk VHDI is een koppelstuk uitgevoerd in sendzimir verzinkt staal. Het koppelstuk heeft een inwendige maat en is geschikt om 2 hulpstukken aan elkaar te verbinden en heeft aan de buitenkant isolatie met Alveolen polyethyleen schuim van 9 mm.

artikelnummer	omschrijving	d	L	Wanddikte (x)	Gewicht (kg)
5140000688	VHDI 100 koppelstuk voor hulpstuk	100	82	9	0,14
5140000689	VHDI 100 koppelstuk voor hulpstuk	125	82	9	0,17
5140000690	VHDI 100 koppelstuk voor hulpstuk	150	82	9	0,22
5140000691	VHDI 100 koppelstuk voor hulpstuk	160	82	9	0,24
5140000692	VHDI 100 koppelstuk voor hulpstuk	180	82	9	0,27
5140000693	VHDI 100 koppelstuk voor hulpstuk	200	82	9	0,33
5140000695	VHDI 100 koppelstuk voor hulpstuk	250	100	9	0,46
5140000697	VHDI 100 koppelstuk voor hulpstuk	315	100	9	0,61
5140000698	VHDI 100 koppelstuk voor hulpstuk	355	120	9	0,89
5140000699	VHDI 100 koppelstuk voor hulpstuk	400	120	9	0,97



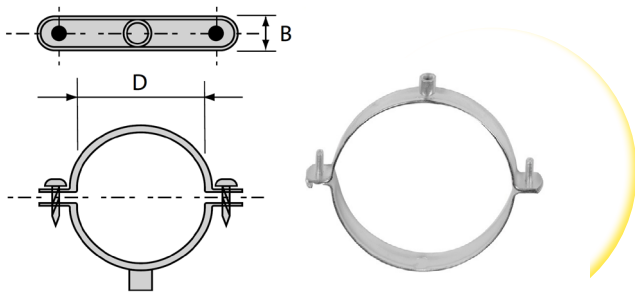
SMDI

Sluitband dampdicht

Diameters 100 - 400 mm

De sluitband SMDI wordt toegepast voor een dampdichte afwerking van de verbinding van een hulpstuk en spiralobuis. Door toepassing van deze band wordt warmteoverdracht en condensatie voorkomen bij de verbindingen. Tevens toepasbaar bij de montage van beugels, de band wordt over de gemonteerde beugel geplaatst voor een dampdichte afwerking.

artikelnummer	omschrijving	d	L	Wanddikte (x)	Gewicht (kg)
5140000664	Sluitband D = 100, voor het dampdicht afwerken van dampdicht geïsoleerde spiralo verbindingen.	100	50	5	0,01
5140000665	Sluitband D = 125, voor het dampdicht afwerken van dampdicht geïsoleerde spiralo verbindingen.	125	50	5	0,01
5140000666	Sluitband D = 150, voor het dampdicht afwerken van dampdicht geïsoleerde spiralo verbindingen.	150	50	5	0,01
5140000667	Sluitband D = 160, voor het dampdicht afwerken van dampdicht geïsoleerde spiralo verbindingen.	160	50	5	0,01
5140000668	Sluitband D = 180, voor het dampdicht afwerken van dampdicht geïsoleerde spiralo verbindingen.	180	50	5	0,01
5140000669	Sluitband D = 200, voor het dampdicht afwerken van dampdicht geïsoleerde spiralo verbindingen.	200	50	5	0,01
5140000670	Sluitband D = 250, voor het dampdicht afwerken van dampdicht geïsoleerde spiralo verbindingen.	250	50	5	0,01
5140000671	Sluitband D = 315, voor het dampdicht afwerken van dampdicht geïsoleerde spiralo verbindingen.	315	50	5	0,02
5140000672	Sluitband D = 355, voor het dampdicht afwerken van dampdicht geïsoleerde spiralo verbindingen.	355	50	5	0,02
5140000673	Sluitband D = 400, voor het dampdicht afwerken van dampdicht geïsoleerde spiralo verbindingen.	400	50	5	0,02



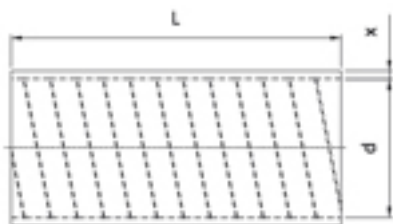
VTBDI

Ophangbeugel

Diameters 100 - 400 mm

De ophangbeugel VTBDI kan direct om het geïsoleerde kanaal gemonteerd worden voor een stevige fixatie aan wand of plafond. Daardoor hoeft er niet in het isolatiemateriaal gesneden te worden en blijft de isolatiewaarde en dampdichtheid van het systeem gewaarborgd.

artikelnummer	omschrijving	d	B	Ophanging	Gewicht (kg)
5140000677	Ophangbeugel D = 100 mm, voor spiralobuis met dampdichte isolatie 9 mm	100	20	M8	0,16
5140000678	Ophangbeugel D = 125 mm, voor spiralobuis met dampdichte isolatie 9 mm	125	20	M8	0,18
5140000679	Ophangbeugel D = 150 mm, voor spiralobuis met dampdichte isolatie 9 mm	150	20	M8	0,19
5140000680	Ophangbeugel D = 160 mm, voor spiralobuis met dampdichte isolatie 9 mm	160	20	M8	0,21
5140000681	Ophangbeugel D = 180 mm, voor spiralobuis met dampdichte isolatie 9 mm	180	20	M8	0,22
5140000682	Ophangbeugel D = 200 mm, voor spiralobuis met dampdichte isolatie 9 mm	200	20	M8	0,25
5140000683	Ophangbeugel D = 250 mm, voor spiralobuis met dampdichte isolatie 9 mm	250	20	M8	0,29
5140000684	Ophangbeugel D = 315 mm, voor spiralobuis met dampdichte isolatie 9 mm	315	20	M8	0,35
5140000685	Ophangbeugel D = 355 mm, voor spiralobuis met dampdichte isolatie 9 mm	355	20	M8	0,38
5140000686	Ophangbeugel D = 400 mm, voor spiralobuis met dampdichte isolatie 9 mm	400	20	M8	0,43



SKDI PLUS L = 2000

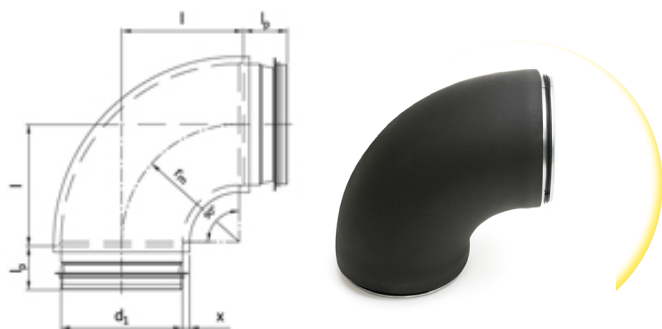
Dampdicht geïsoleerde spiraalgefelste buis

Diameters 100 - 400 mm

Thermisch verzinkt plaatstaal

artikelnummer	omschrijving	d	L	Wanddikte (x)	Gewicht (kg)
5140000500	SKDI PLUS 100 2000	100	2000	13	2,70
5140000501	SKDI PLUS 125 2000	125	2000	13	3,35
5140000502	SKDI PLUS 150 2000	150	2000	13	4,00
5140000503	SKDI PLUS 160 2000	160	2000	13	5,10
5140000504	SKDI PLUS 180 2000	180	2000	13	5,80
5140000505	SKDI PLUS 200 2000	200	2000	13	6,50
5140000506	SKDI PLUS 250 2000	250	2000	13	8,20
5140000507	SKDI PLUS 315 2000	315	2000	13	12,00
5140000550	SKDI PLUS 355 2000	355	2000	13	13,60
5140000553	SKDI PLUS 400 2000	400	2000	13	15,50

Vetgedrukte doorsnedes zijn Eurovent/Luka norm.



SBGDI PLUS - 90°

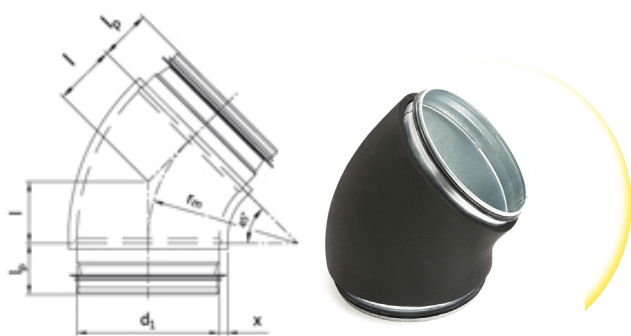
Dampdicht geïsoleerde bocht - 90°

Diameters 100 - 400 mm

Rubberen afdichting

artikelnummer	omschrijving	d1	l	lp	rm	Wanddikte (x)	Gewicht (kg)
5140000515	SBGDI PLUS 100 90	100	100	35	100	13	0,34
5140000516	SBGDI PLUS 125 90	125	125	35	125	13	0,52
5140000517	SBGDI PLUS 150 90	150	150	35	150	13	0,68
5140000518	SBGDI PLUS 160 90	160	160	35	160	13	0,82
5140000519	SBGDI PLUS 180 90	180	180	35	180	13	1,05
5140000520	SBGDI PLUS 200 90	200	200	35	200	13	1,15
5140000521	SBGDI PLUS 250 90	250	250	45	250	13	1,8
artikelnummer	omschrijving	d1	l	lp	rm	Wanddikte (x)	Gewicht (kg)
5140000524	SBDI PLUS 315 90	315	320	45	315	13	4,45
5140000558	SBDI PLUS 355 90	355	360	55	355	13	4,75
5140000554	SBDI PLUS 400 90	400	405	55	400	13	7,30

Vetgedrukte doorsnedes zijn Eurovent/Luka norm.



SBGDI PLUS - 45°

Dampdicht geïsoleerde bocht - 45°

Diameters 100 - 400 mm

Rubberen afdichting

artikelnummer	omschrijving	d1	l	lp	rm	Wanddikte (x)	Gewicht (kg)
514000508	SBGDI PLUS 100 45	100	41	35	100	13	0,24
514000509	SBGDI PLUS 125 45	125	51	35	125	13	0,33
514000510	SBGDI PLUS 150 45	150	62	35	150	13	0,42
514000511	SBGDI PLUS 160 45	160	66	35	160	13	0,49
514000512	SBGDI PLUS 180 45	180	74	35	180	13	0,69
514000513	SBGDI PLUS 200 45	200	82	35	200	13	0,77
514000514	SBGDI PLUS 250 45	250	103	45	250	13	1,2
artikelnummer	omschrijving	d1	l	lp	rm	Wanddikte (x)	Gewicht (kg)
514000523	SBDI PLUS 315 45	315	129	45	315	13	2,55
514000556	SBDI PLUS 355 45	355	146	55	355	13	2,80
514000557	SBDI PLUS 400 45	400	164	55	400	13	3,70

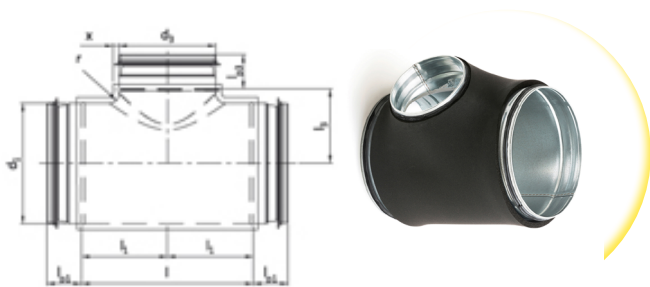
Vetgedrukte doorsnedes zijn Eurovent/Luka norm.

STDI PLUS

Dampdicht geïsoleerd T-stuk 90°

Diameters 100 - 400 mm

Rubberen afdichting



artikelnummer	omschrijving	d1	d3	l	l1	l3	lp1	lp3	r	Wanddikte (x)	Gewicht (kg)
5140000525	STDI PLUS 100 90	100	100	168	84	78	35	35	10	13	0,54
5140000526	STDI PLUS 125 90	125	125	185	92,5	82	35	35	14	13	0,65
5140000528	STDI PLUS 150 90	150	150	210	105	103	35	35	15	13	0,9
5140000527	STDI PLUS 150 125 90	150	125	185	92,5	90	35	35	12	13	0,75
5140000531	STDI PLUS 160 90	160	160	225	112,5	107	35	35	10	13	0,95
5140000530	STDI PLUS 160 125 90	160	125	210	105	100	35	35	10	13	0,85
5140000529	STDI PLUS 160 100 90	160	100	168	84	105	35	35	10	13	0,75
5140000532	STDI PLUS 180 90	180	180	328	164	110	35	35	10	13	1,35
5140000539	STDI PLUS 180 160 90	180	160	308	154	110	35	35	10	13	1,3
5140000535	STDI PLUS 200 90	200	200	276	138	125	35	35	10	13	1,7
5140000534	STDI PLUS 200 160 90	200	160	308	154	123	35	35	10	13	1,4
5140000533	STDI PLUS 200 125 90	200	125	210	105	120	35	35	10	13	1,2
5140000536	STDI PLUS 250 90	250	250	349	174,5	175	35	35	10	13	1,9
5140000538	STDI PLUS 315 90	315	315	465	232,5	235	58	58	10	13	3,9
5140000537	STDI PLUS 315 250 90	315	250	350	175	182	45	35	10	13	2,7
5140000559	STDI PLUS 355 90	355	355	525	262,5	265	58	58	10	13	4,35
5140000560	STDI PLUS 400 90	400	400	570	285	285	58	58	10	13	5,35

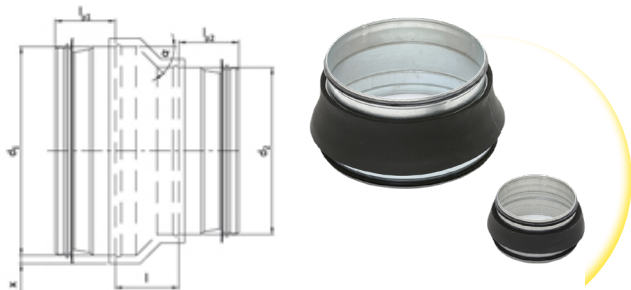
Vetgedrukte doorsnedes zijn Eurovent/Luka norm.

SDNDI PLUS

Dampdicht geïsoleerd verloop voor buis

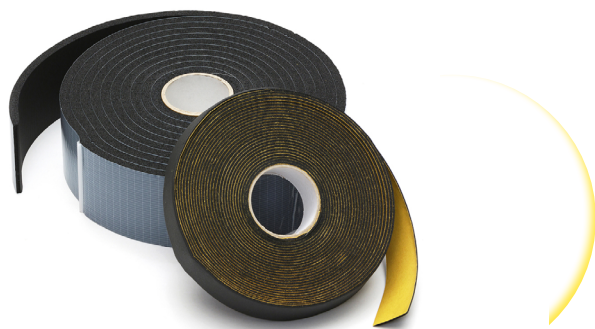
Diameters 100 - 400 mm

Rubberen afdichting



artikelnummer	omschrijving	d1	d2	l	lp1	lp2	α	Wanddikte (x)	Gewicht (kg)
5140000540	SDNDI PLUS 150 125	150	125	31	35	35	45	13	0,3
5140000541	SDNDI PLUS 160 125	160	125	34	35	35	45	13	0,3
5140000542	SDNDI PLUS 160 150	160	150	23	35	35	45	13	0,3
5140000543	SDNDI PLUS 180 160	180	160	28	35	35	45	13	0,34
5140000544	SDNDI PLUS 200 150	200	150	43	35	35	45	13	0,39
5140000545	SDNDI PLUS 200 160	200	160	37	35	35	45	13	0,39
5140000546	SDNDI PLUS 200 180	200	180	40	35	35	45	13	0,37
5140000547	SDNDI PLUS 250 160	250	160	63	35	35	45	13	0,6
5140000548	SDNDI PLUS 250 200	250	200	43	35	35	45	13	0,65
5140000549	SDNDI PLUS 315 250	315	250	51	45	35	45	13	0,86
5140000562	SDNDI PLUS 400 315	400	315	152	55	45	45	13	1,9
5140000555	SDNDI PLUS 400 355	400	355	97	55	55	28	13	1,85

Vetgedrukte doorsnedes zijn Eurovent/Luka norm.



ARMAFLEX-DUCT TAPE 50 15000 3

Isolerende tape

Op rol á 15 meter

Dikte 3 mm

Dampdicht - Spiralbuizen en hulpstukken

Barrière tegen waterdamp en geluid, dé oplossing voor leidingwerk van ventilatie-unit naar doorvoer in dak of muur. Het isolatiemateriaal (Armaflex® van Armacell®) heeft een gesloten celstructuur. Het is speciaal ontworpen en geproduceerd voor thermische en akoestische isolatie van ventilatiekanalen. Het elastomere isolatiemateriaal vermindert warmteverlies en door de gesloten celstructuur kan waterdamp niet getransporteerd worden, waardoor het risico op corrosie geminimaliseerd wordt. Bovendien draagt het bij aan een duurzame bescherming van de ventilatiekanalen en hulpstukken.

Voordelen Velu SAFE dampdicht assortiment:

- Dampdicht en geluidsisolatie in één.
- Kant-en-klaar: isolatiemateriaal zit om de buizen en hulpstukken.
- SAFE: Plug & Play.
- Hoge luchtdichtheid D door rubberafdichting.
- Overtreft de Luka-norm luchtdichtheidsklasse C.
- Duurzaam: minder arbeid op de bouwlocatie, minder afval, minder warmteverlies.

Brandklassen van isolatiemateriaal

Armaflex® XG

Spiralbuizen Ø 100, 125, 160 mm: BL -s3, d0, testrapport EU 5315, ingedeeld conform EN 13501-1, getest conform EN 13823 EN ISO 11925-2. Waterdampdiffusieweerstand: $\mu \geq 10.000$.

Armaflex® Duct

Spiralbuizen Ø 150, 180, 200, 250, 315, 355, 400 mm: D-s3, d0, testrapport EU 5697, ingedeeld conform EN 13501-1, getest conform EN 13823 EN ISO 11925-2. Waterdampdiffusieweerstand: $\mu \geq 7.000$.

Armaflex® Duct

Spiralbuizen Ø 150, 180, 200, 250, 315 mm: D-s3, d0, testrapport EU 5697, ingedeeld conform EN 13501-1, getest conform EN 13823 EN ISO 11925-2. Waterdampdiffusieweerstand: $\mu \geq 7.000$.

AF/Armaflex®

Elastomeer afdichtband: B-s3, d0, testrapport EU 5315, ingedeeld conform EN 13501-1, getest conform EN 13823 EN ISO 11925-2.

Isolatiemateriaal	Armaflex® (XG, Duct, AF)
Fabriek	Armacell®
Kleur	Zwart
Isolatiemateriaalsoort	Elastomeerschuim op basis van synthetisch rubber In de fabriek geproduceerd elastomeerschuim (FEF) conform EN 14304
Materiaaldikte	13 mm
Temperatuurbereik	Bedrijfstemperatuur max. +110 °C, min. -50 °C
Eigenschappen	Stof- en vezelvrij
Reductie van structurele geluidsoverdracht	Isolerend vermogen ≤ 28 dB(A), getest conform EN ISO 3822-1
Opslag en houdbaarheid zelfklevende materialen	In droge, schone ruimtes bij een normale luchtvochtigheid (50 - 70 %) en omgevingstemperaturen (0 °C - 35 °C)

artikelnummer	omschrijving	b	d	l
1130000023	Armaflex-duct tape 50 15000 3	50	3	15000



GEVELDOORVOER-ROOSTER

Regeninslagvrij

Aansluitdiameter Ø 150 mm

Met condensafvoer

Geveldoorvoerrooster met condensafvoer

Condensafvoer zodat de gevel droog blijft.

Beschikbare modellen

Volgens beschikbare kleuren van het rooster:

- Zwart, artikelnummer: 5320000008.
- Wit, artikelnummer: 5320000007.



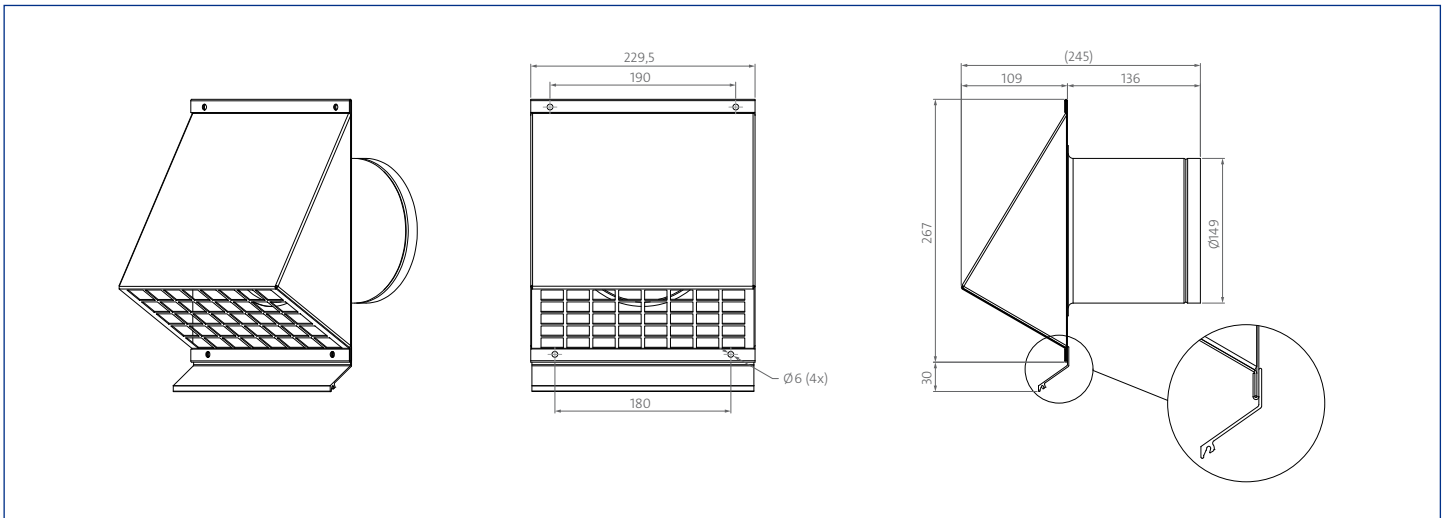
Afmetingen

Grondvlak geveldoorvoer: 230 x 267 mm

Diepte geveldoorvoer: 109 mm

Diameter aansluiting: Ø 150 mm

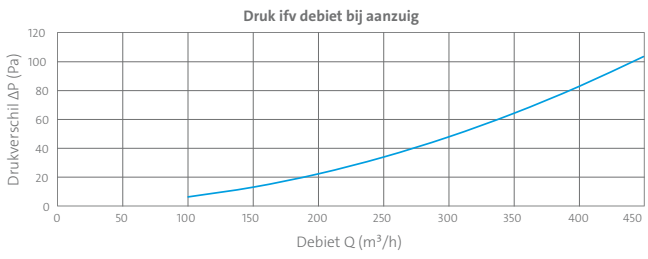
Maatvoering



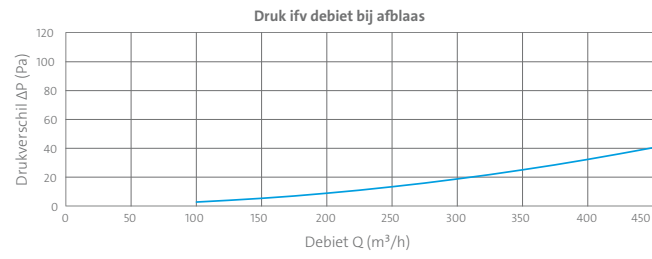
Drukval - debiet

aanzuig		afblaas	
Q (m ³ /h)	Δp (Pa)	Q (m ³ /h)	Δp (Pa)
100	5,7	100	2,2
150	12,5	150	4,8
200	21,7	200	8,3
250	33,4	250	12,8
300	47,4	300	18,2
350	63,7	350	24,5
400	82,3	400	31,7
450	103,3	450	39,8

Druk ifv debiet bij aanzuig



Druk ifv debiet bij afblaas





GEVELDOORVOER-ROOSTER

Regeninslagvrij

Aansluitdiameter Ø 180 mm

Met condensafvoer

Geveldoorvoerrooster met condensafvoer

Condensafvoer zodat de gevel droog blijft.

Beschikbare modellen

Volgens beschikbare kleuren van het rooster:

- Zwart, artikelnummer: 5320000010.
- Wit, artikelnummer: 5320000011.



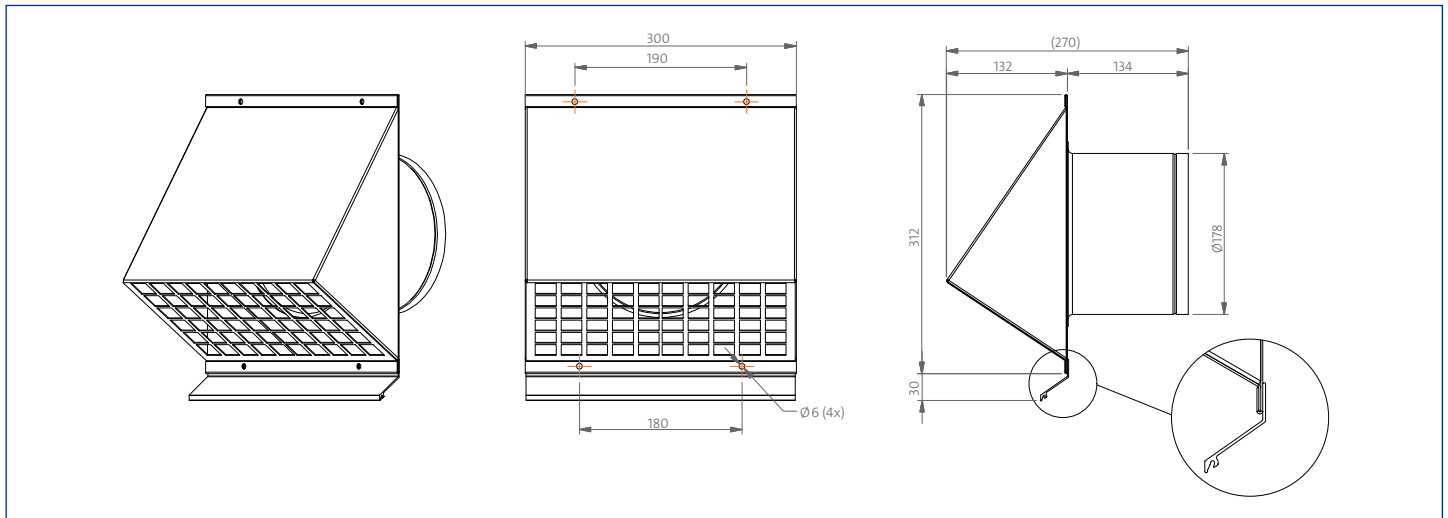
Afmetingen

Grondvlak geveldoorvoer: 300 x 312 mm

Diepte geveldoorvoer: 132 mm

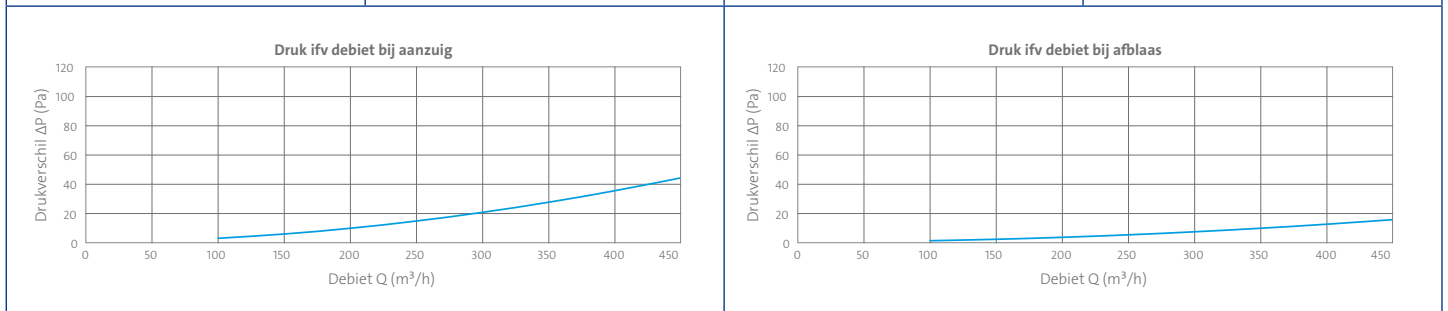
Diameter aansluiting: Ø 180 mm

Maatvoering



Drukval - debiet

aanzuig		afblaas	
Q (m ³ /h)	Δp (Pa)	Q (m ³ /h)	Δp (Pa)
100	2,5	100	0,8
150	5,4	150	1,8
200	9,4	200	3,2
250	14,3	250	4,9
300	20,2	300	6,9
350	27,1	350	9,3
400	35,0	400	12,1
450	43,8	450	15,2





DESIGN DAKDOORVOER VOOR PANNENDAK

Loodvervangend materiaal

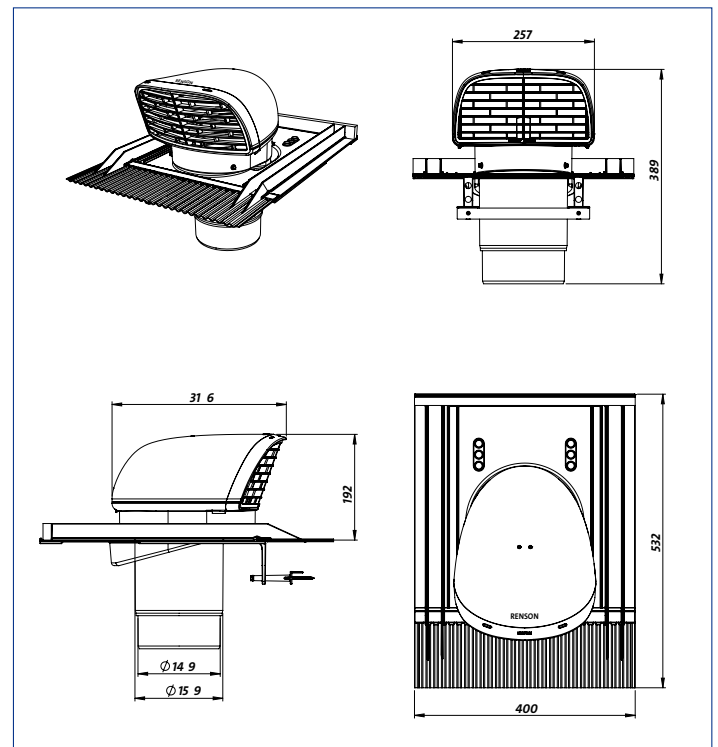
Weerbestendig

Eстетisch vormgegeven

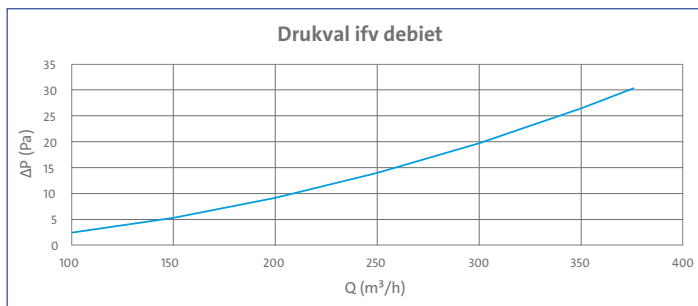
Productkenmerken

- Lage drukval
 - 14 Pa bij 250 m³/h
 - 30 Pa bij 375 m³/h
- Aansluitdiameter 150/160 mm
- Materiaal: polypropyleen RAL 9005 of RAL 8004
 - Weer- en schokbestendig
 - Recycleerbaar
 - Weerstaat constante temperaturen tussen -30 °C en 80 °C
 - UV-beschermd
- Inbouw met universele dakpan
 - Loodvervangend materiaal
 - Verschillende hellingsgraden mogelijk
 - Compatibel met meeste types dakpannen
- Esthetische vormgeving
- Afblaas parallel met het dak (minder vuilafzetting)
- Verwijderbaar rooster voor eventuele reiniging
- Afmetingen
 - Dakdoorvoer: 316 x 257 x 389 mm (l x b x h)
 - Universele dakpan: 532 x 400 mm (l x b)

Maatschets



Curve drukval (afblaas)



Q [m ³ /h]	Δp [Pa]
100	2,5
150	5,3
200	9,2
250	14
300	19,8
350	26,6
375	30,3

Artikelnummer

Voor pannendaken terracotta 5320000014
 Voor pannendaken zwart 5320000015



DESIGN DAKDOORVOER VOOR LEIEN DAKEN

Loodvervangend materiaal

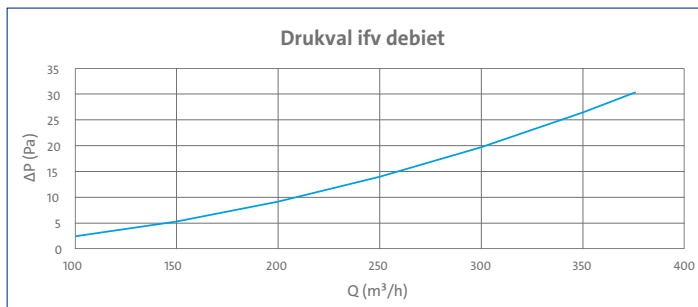
Weerbestendig

Eстетisch vormgegeven

Productkenmerken

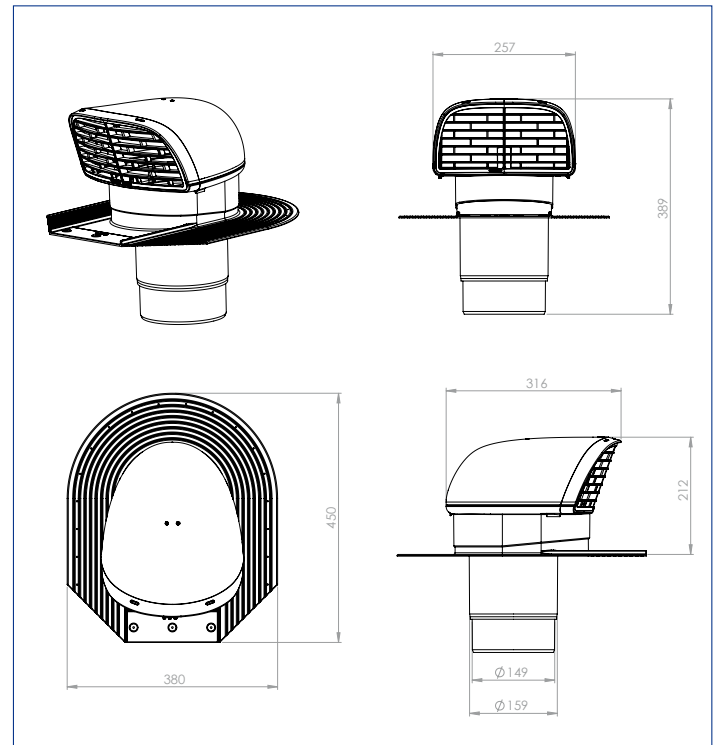
- Lage drukval
 - 14 Pa bij 250 m³/h
 - 30 Pa bij 375 m³/h
- Aansluitdiameter 150/160 mm
- Materiaal: polypropyleen RAL 9005
 - Weer- en schokbestendig
 - Recycleerbaar
 - Weerstaat constante temperaturen tussen -30 °C en 80 °C
 - UV-beschermd
- Inbouw met leien dakpan
 - Loodvervangend materiaal
 - Verschillende hellingsgraden mogelijk
- Esthetische vormgeving
- Afblaas parallel met het dak (minder vuilafzetting)
- Verwijderbaar rooster voor eventuele reiniging
- Afmetingen
 - Dakdoorvoer: 316 x 257 x 389 mm (l x b x h)
 - Leien dakpan: 450 x 380 mm (l x b)

Curve drukval (afblaas)



Q (m ³ /h)	Δp (Pa)
100	2,5
150	5,3
200	9,2
250	14
300	19,8
350	26,6
375	30,3

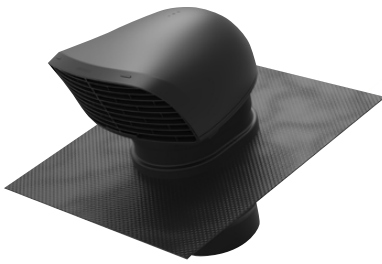
Maatschets



Artikelnummer

Voor leien daken zwart

5320000013



DESIGN DAKDOORVOER FLEX

Loodvervangend materiaal

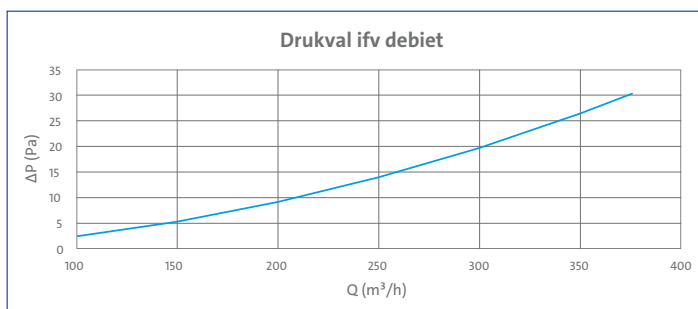
Weerbestendig

Eстетisch vormgegeven

Productkenmerken

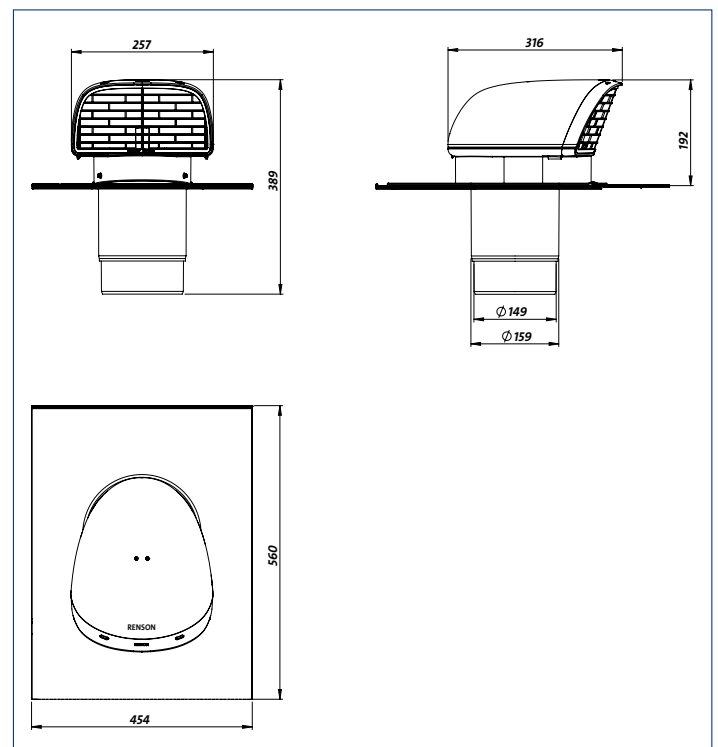
- Lage drukval
 - 14 Pa bij 250 m³/h
 - 30 Pa bij 375 m³/h
- Aansluitdiameter 150/160 mm
- Materiaal: polypropyleen RAL 9005
 - Weer- en schokbestendig
 - Recycleerbaar
 - Weerstaat constante temperaturen tussen -30 °C en 80 °C
 - UV-beschermd
- Inbouw met krachtige loodvrije flexibele slab:
 - Loodvervanger op basis van silicone met aluminium versterking
 - Blijft sterk en duurzaam in een groot temperatuurbereik: -30 °C/+180 °C
 - UV-bestendig
 - Reageert niet met dakbedekking en veroorzaakt geen strepen
 - Sneller te verwerken dan lood en andere loodvervangers
 - Makkelijk te plooiën met de hand of loodkloppers
 - Onschadelijk voor mens en milieu en licht in gewicht
- Esthetische vormgeving
- Afblaas parallel met het dak (minder vuilafzetting)
- Verwijderbaar rooster voor eventuele reiniging
- Afmetingen
 - Dakdoorvoer: 316 x 257 x 389 mm (l x b x h)
 - Flexibele slab: 560 x 454 mm (l x b)

Curve drukval (afblaas)



Q (m ³ /h)	Δp (Pa)
100	2,5
150	5,3
200	9,2
250	14
300	19,8
350	26,6
375	30,3

Maatschets



Artikelnummer

Flex zwart

532000012



DESIGN DAKDOORVOER XL VOOR PANNEN DAKEN

Loodvervangend materiaal

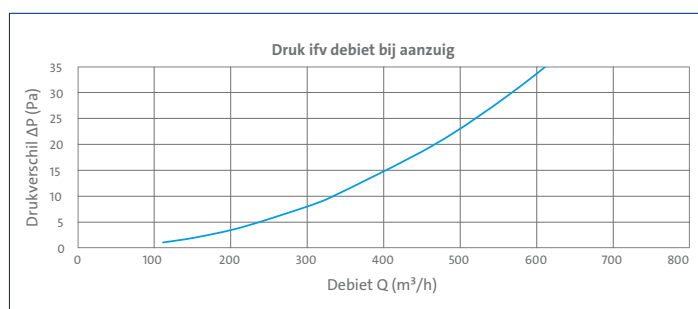
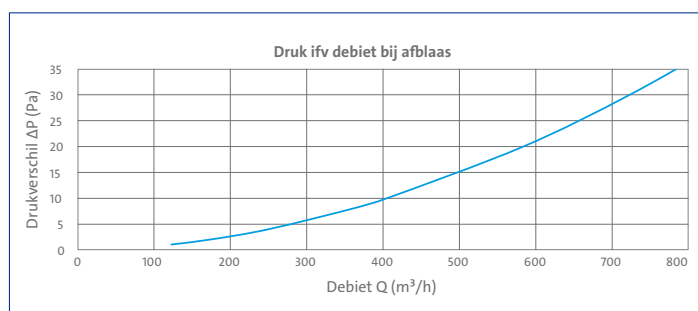
Weerbestendig

Estetisch vormgegeven

Productkenmerken

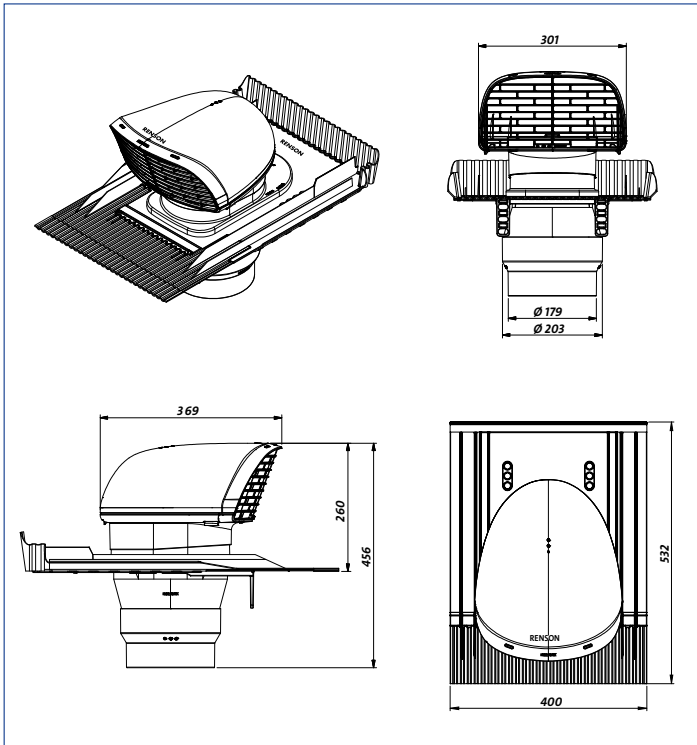
- Lage drukval
 - Afblaas: 10 Pa bij 404 m³/h - 20 Pa bij 584 m³/h
 - Aanzuig: 10 Pa bij 334 m³/h - 20 Pa bij 467 m³/h
- Aansluitdiameter 180/200 mm
- Materiaal: polypropyleen RAL 9005 of RAL 8004
 - Weer- en schokbestendig
 - Recycleerbaar
 - Weerstaat constante temperaturen tussen -30 °C en 80 °C
 - UV-beschermd
- Inbouw met universele dakpan
 - Loodvervangend materiaal
 - Verschillende hellingsgraden mogelijk
 - Compatibel met meeste types dakpannen
- Esthetische vormgeving
- Afblaas parallel met het dak (minder vuilafzetting)
- Verwijderbaar rooster voor eventuele reiniging
- Afmetingen
 - Dakdoorvoer: 369 x 301 x 456 mm (l x b x h)
 - Universele dakpan: 532 x 400 mm (l x b)

Curve drukval (afblaas-aanzuig)



Δp (Pa)	Aanzuig Q (m ³ /h)	Afblaas Q (m ³ /h)
1	110	120
2	153	173
4	214	249
8	300	359
10	334	404
20	467	584
30	568	723

Maatschets



Artikelnummer

XL voor pannendaken terracotta 5320000018

XL voor pannendaken zwart 5320000019



DESIGN DAKDOORVOER XL VOOR LEIEN DAKEN

Loodvervangend materiaal

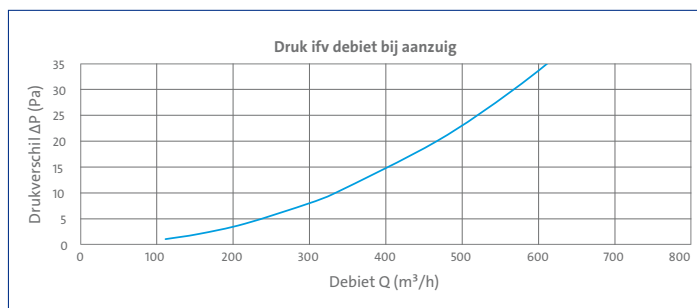
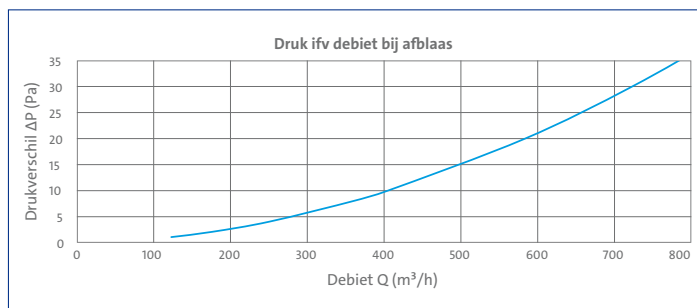
Weerbestendig

Eстетisch vormgegeven

Productkenmerken

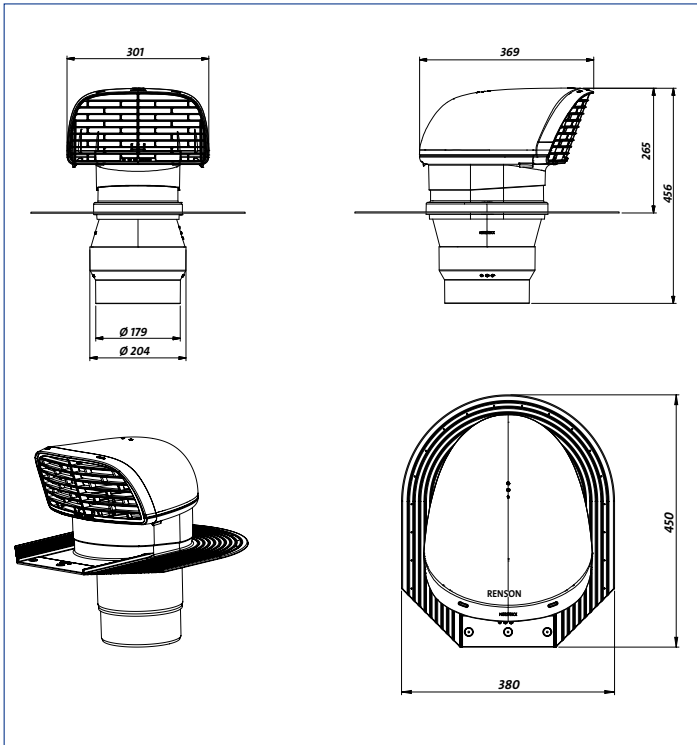
- Lage drukval
 - Afblaas: 10 Pa bij 404 m³/h - 20 Pa bij 584 m³/h
 - Aanzuig: 10 Pa bij 334 m³/h - 20 Pa bij 467 m³/h
- Aansluitdiameter 180/200 mm
- Materiaal: polypropyleen RAL 9005
 - Weer- en schokbestendig
 - Recycleerbaar
 - Weerstaat constante temperaturen tussen -30 °C en 80 °C
 - UV-beschermd
- Inbouw met leien dakpan
 - Loodvervangend materiaal
 - Verschillende hellingsgraden mogelijk
- Esthetische vormgeving
- Afblaas parallel met het dak (minder vuilafzetting)
- Verwijderbaar rooster voor eventuele reiniging
- Afmetingen
 - Dakdoorvoer: 369 x 301 x 456 mm (l x b x h)
 - Leien dakpan: 450 x 380 mm (l x b)

Curve drukval (afblaas-aanzuig)



Δp (Pa)	aanzuig Q (m ³ /h)	afblaas Q (m ³ /h)
1	110	120
2	153	173
4	214	249
8	300	359
10	334	404
20	467	584
30	568	723

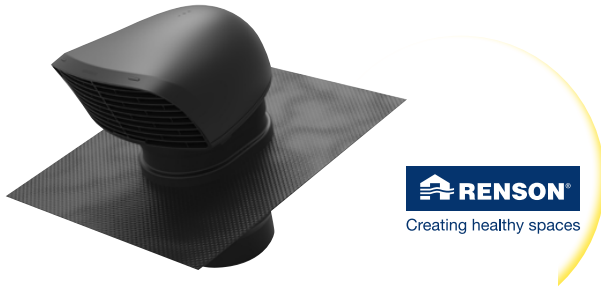
Maatschets



Artikelnummer

XL voor leien daken zwart

5320000017



DESIGN DAKDOORVOER XL FLEX

Loodvervangend materiaal

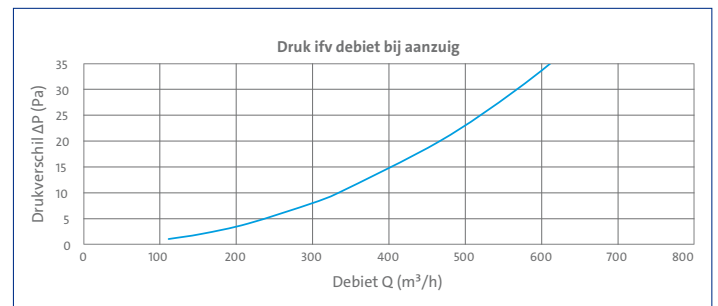
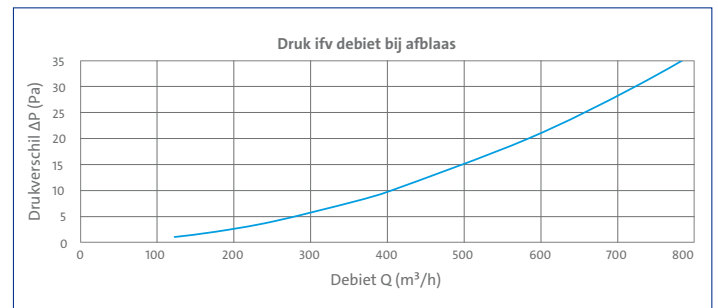
Weerbestendig

Eстетisch vormgegeven

Productkenmerken

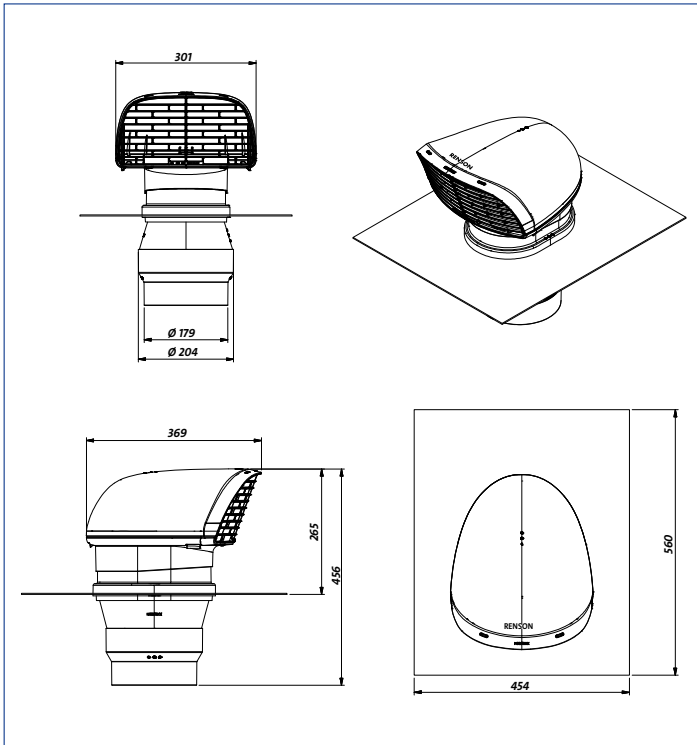
- Lage drukval
 - Afblaas: 10 Pa bij 404 m³/h - 20 Pa bij 584 m³/h
 - Aanzuig: 10 Pa bij 334 m³/h - 20 Pa bij 467 m³/h
- Aansluitdiameter 180/200 mm
- Materiaal: polypropyleen RAL 9005
 - Weer- en schokbestendig
 - Recycleerbaar
 - Weerstaat constante temperaturen tussen -30 °C en 80 °C
 - UV-beschermd
- Inbouw met krachtige loodvrije flexibele slab:
 - Loodvervanger op basis van silicone met aluminium versterking
 - Blijft sterk en duurzaam in een groot temperatuurbereik: -30 °C/+180 °C
 - UV-bestendig
 - Reageert niet met dakbedekking en veroorzaakt geen strepen
 - Sneller te verwerken dan lood en andere loodvervangers
 - Makkelijk te plooiën met de hand of loodkloppers
 - Onschadelijk voor mens en milieu en licht in gewicht
- Esthetische vormgeving
- Afblaas parallel met het dak (minder vuilafzetting)
- Verwijderbaar rooster voor eventuele reiniging
- Afmetingen:
 - Dakdoorvoer: 369 x 301 x 456 mm (l x b x h)
 - Flexibele slab: 560 x 454 mm (l x b)

Curve drukval (afblaas-aanzuig)



Δp (Pa)	aanzuig Q (m ³ /h)	afblaas Q (m ³ /h)
1	110	120
2	153	173
4	214	249
8	300	359
10	334	404
20	467	584
30	568	723

Maatschets



Artikelnummer

XL flex zwart

5320000016



DAKDOORVOER ALL-WEATHER

Daktoevoer

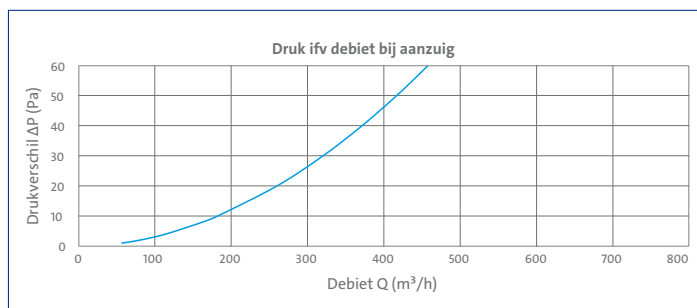
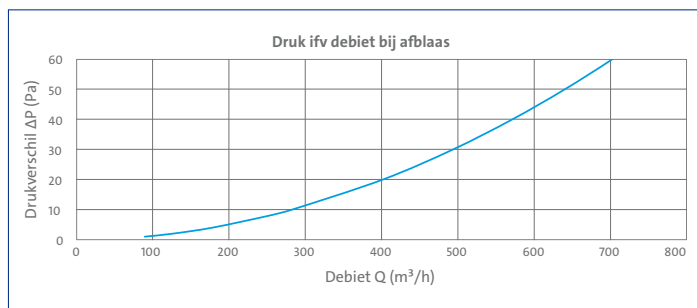
Weer- en schokbestendig

Estetisch vormgegeven

Productkenmerken

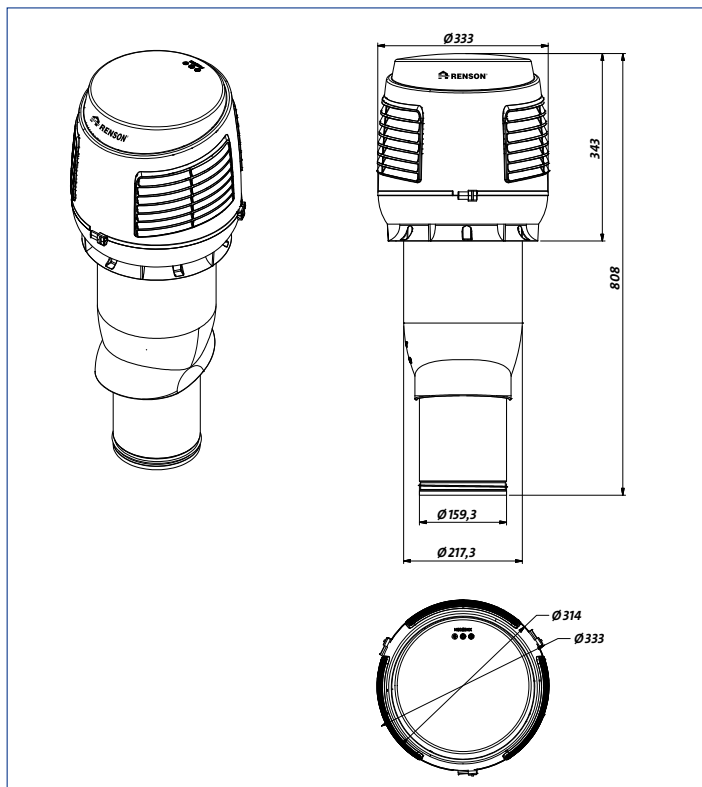
- Waterwerende daktoevoer: volgens EN13030:2001, klasse A bij 3 m/s.
- Lage drukval
 - Afblaas: 10 Pa bij 281 m³/h - 30 Pa bij 494 m³/h.
 - Aanzuig: 10 Pa bij 180 m³/h - 60 Pa bij 456 m³/h.
- Aansluitdiameter 160 mm.
- Materiaal: polypropyleen RAL 9005
 - Weer- en schokbestendig.
 - Recycleerbaar.
 - Weerstaat constante temperaturen tussen -30 °C en 80 °C.
 - UV-beschermd.
- Inbouw met onderstaande dakpannen
 - Loodvervangend materiaal.
 - Verschillende hellingsgraden mogelijk.
 - Compatibel met meeste types dakpannen.
- Esthetische vormgeving met intern mechanisme tegen waterindringing.
- Verwijderbare bovenzijde voor eventuele reiniging.
- Afmetingen: 333 x 808 mm (b x h).

Curve drukval (afblaas-aanzuig)



Δp (Pa)	Aanzuig Q (m ³ /h)	Afblaas Q (m ³ /h)
1	55	86
2	78	123
4	112	176
8	160	251
10	180	281
20	258	401
30	318	494
40	370	573
50	415	642
60	456	705

Maatschets



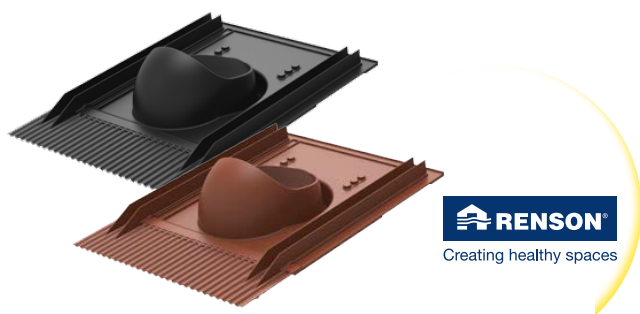
Artikelnummer

All-weather

532000002

Installatie enkel in combinatie met

zwart	terracotta	zwart plat dak
		
artikelnummer: 5320000021	artikelnummer: 5320000020	artikelnummer: 5320000011



UNIVERSELE DAKPAN

Doorvoerpan

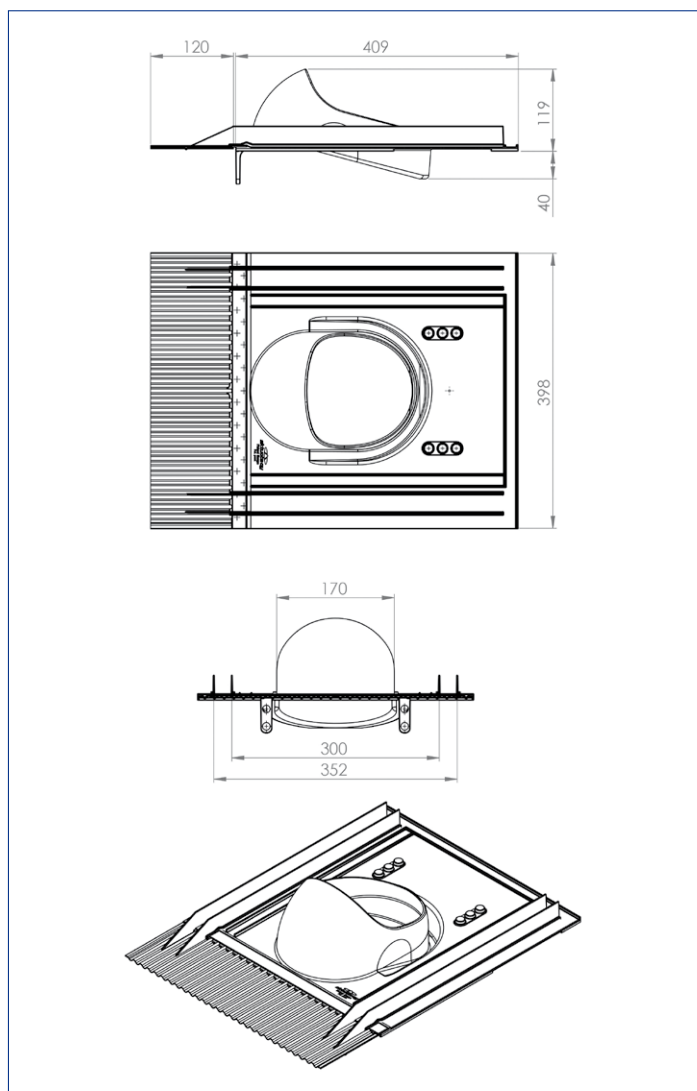
Weer- en schokbestendig

Estetisch vormgegeven

Productkenmerken

- Materiaal: polypropyleen RAL 9005 of RAL 8004 en thermoplastische kunststof
 - Weer- en schokbestendig
 - Recycleerbaar
 - Weerstaat constante temperaturen tussen -30 °C en 80 °C
 - UV-beschermd
- Universele dakpan voor alle daken met kleidakpannen, keramische dakpannen en betondakpannen
- In combinatie met de Daktoevoer All Weather (76050402)
- Esthetische vormgeving
- Afmetingen: 532 x 400 x 255 mm (l x b x h)

Maatschets



Artikelnummer

Universele dakpan zwart 5320000021

Universele dakpan terracotta 5320000020



DOORVOER PLAT DAK

Voor platte daken < 11,5

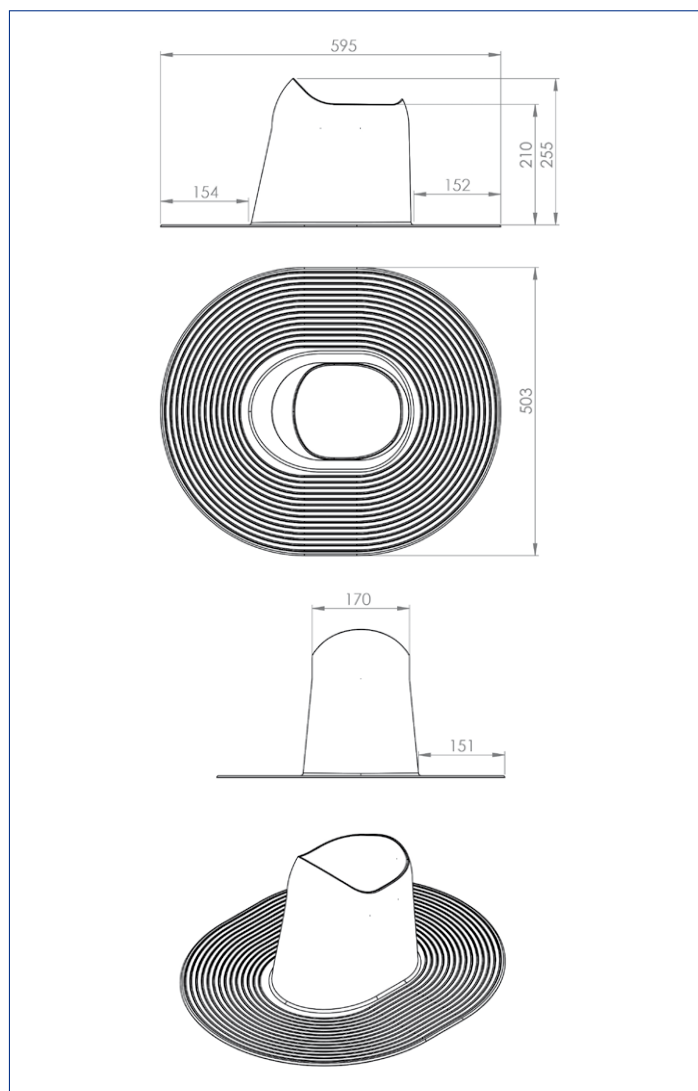
Weer- en schokbestendig

UV-beschermd

Productkenmerken

- Materiaal: polypropyleen RAL 9005 of RAL 8004 en thermoplastische kunststof
 - Weer- en schokbestendig
 - Recycleerbaar
 - Weerstaat constante temperaturen tussen -30 °C en 80 °C
 - UV-beschermd
- Universele dakpan voor alle daken met kleidakpannen, keramische dakpannen en betondakpannen
- In combinatie met de Daktoevoer All Weather (76050402)
- Esthetische vormgeving
- Afmetingen: 532 x 400 x 255 mm (l x b x h)

Maatschets



Artikelnummer

Dakdoorvoer zwart

532000011



EPDM-KRAAG

Waterdichte afwerking

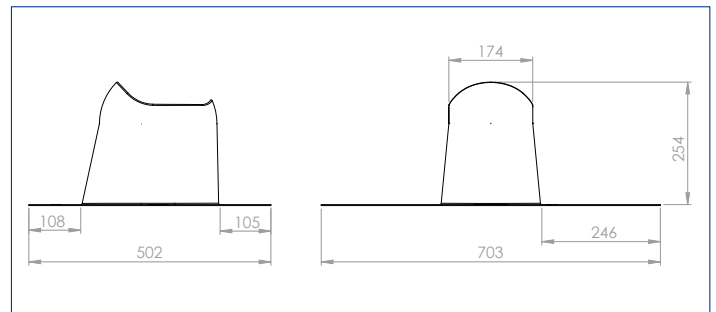
Weer- en schokbestendig

Eenvoudige installatie

Productkenmerken

- Materiaal: zwart EPDM rubber
 - Weer- en schokbestendig
 - Waterdichte afwerking voor platte daken in EPDM
- Esthetische vormgeving
- Eenvoudige installatie
- Afmetingen: 488 x 583 mm (b x h)
- Compatibel met de
 - Opstaande doorvoer plat dak (artikelnummer *****)
 - Design dakdoorvoer voor platte daken (artikelnummer *****)
 - Design dakdoorvoer XL voor platte daken (artikelnummer *****)

Maatschets



Artikelnummer

Kraag zwart

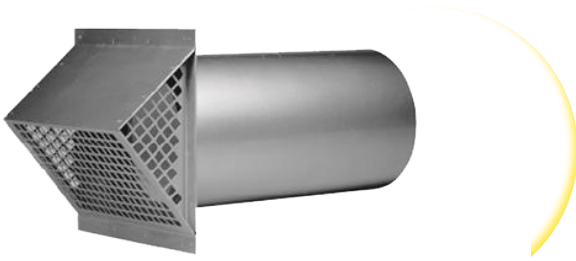
5320000003

MUURDOORVOER VAT

Velu aanzuigtuit

Regeninslagvrij

Gegalvaniseerd plaatstaal



Toepassing

- Als luchtaanzuigrooster door de gevel, wanneer dit door het dakvlak niet mogelijk is.
- Wordt veelal toegepast in (woonhuis) WTW-installaties.

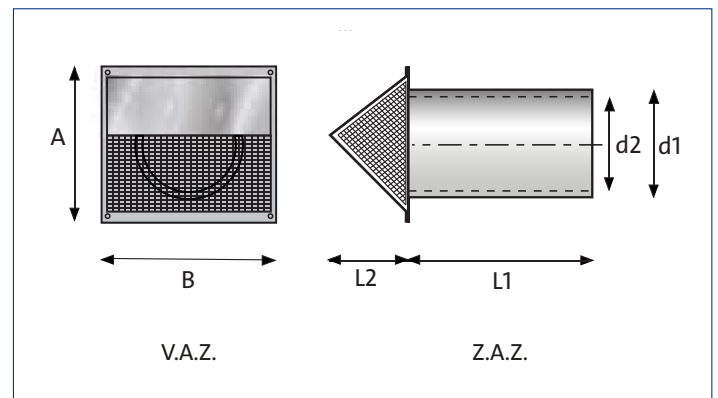
Uitvoering

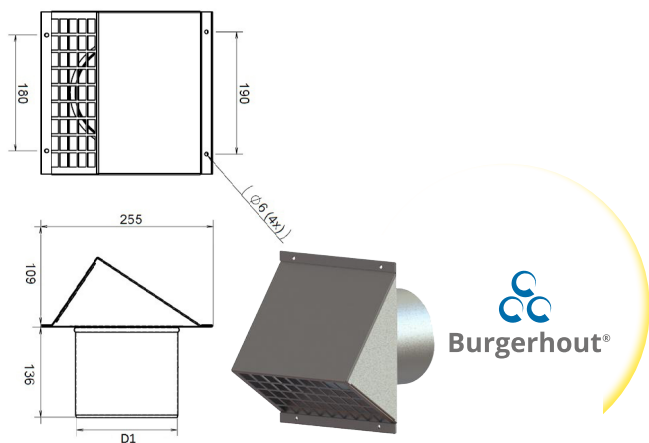
- Enkelwandig.
- Vervaardigd uit gegalvaniseerd plaatstaal.
- In zwart of wit gespoten optioneel.
- Diameter 150 ook geïsoleerd uit te voeren.

Maattabel

artikelnummer	model	d1 (mm)	d2 (mm)	L1 (mm)	L2 (mm)	A (mm)	B (mm)	kleur
5160000144	VAT 125	125	-	350	105	240	240	verzinkt staal
5160000133	VAT 150	150	-	350	105	240	240	verzinkt staal
5160000134	VAT 150 ISO	150	180	350	105	240	240	verzinkt staal
5160000135	VAT 150 9005	150	-	350	105	240	240	RAL 9005
5160000136	VAT 150 9005 ISO	150	180	350	105	240	240	RAL 9005
5160000137	VAT 160	160	-	350	105	240	240	verzinkt staal
5160000138	VAT 160 9005	160	-	350	105	240	240	RAL 9005
5160000139	VAT 180	180	-	350	105	240	240	verzinkt staal
5160000140	VAT 180 9005	180	-	350	105	240	240	RAL 9005

Maatschets





MUURDOORVOER

Regeninslagvrij

Diverse kleuren

Aluminium

Leverbare afmetingen

artikelnummer	model	D1 (mm)	materiaal	kleur
5160000156	Muurrooster 125 aluminium	125	Aluminium	Blank
5160000154	Muurrooster 125 wit	125	Aluminium	Wit
5160000153	Muurrooster 125 zwart	125	Aluminium	Zwart
5160000261	Muurrooster 150 aluminium	150	Aluminium	Blank
5160000260	Muurrooster 150 terracotta	150	Aluminium	Terracotta
5160000259	Muurrooster 150 wit	150	Aluminium	Wit
5160000258	Muurrooster 150 zwart	150	Aluminium	Zwart
5160000160	Muurrooster 160 aluminium	160	Aluminium	Blank
5160000159	Muurrooster 160 terracotta	160	Aluminium	Terracotta
5160000158	Muurrooster 160 wit	160	Aluminium	Wit
5160000157	Muurrooster 160 zwart	160	Aluminium	Zwart
5160000265	Muurrooster 180 aluminium	180	Aluminium	Blank
5160000264	Muurrooster 180 terracotta	180	Aluminium	Terracotta
5160000263	Muurrooster 180 wit	180	Aluminium	Wit
5160000262	Muurrooster 180 zwart	180	Aluminium	Zwart



DW ALU. VENT

Dubbelwandig

Aluminium

Dakdoorvoer

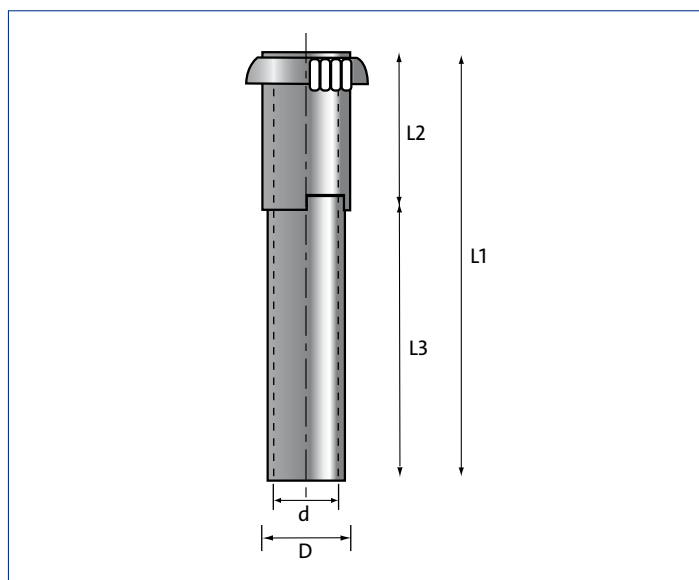
Uitvoering

- Dubbelwandig aluminium.
- Bovendaks zwart gespoten (RAL 7021).

Accessoires

- Dakbeschotbeugel.
- Plakplaat.
- Kunststof instelbare dakpan (25 - 45 gr.), scharnierkap en dakbeschotbeugel.
- Instelbare loodslabbe (25 - 45 gr.), scharnierkap en dakbeschotbeugel.
- Vaste loodslabbe voor hellingen t/m diameter 150, 180 en 200 mm. (voor dakhellingen van 35 of 45 gr.)

Maatschets



Maattabel

artikelnummer	model	d (mm)	D (mm)	L1 (mm)	L2 (mm)	L3 (mm)
5160000008	DW Alu. vent 110	110	125	1000	360	640
5160000009	DW Alu. vent 125	125	140	1000	360	640
5160000010	DW Alu. vent 150	150	170	1000	360	640
5160000011	DW Alu. vent 180	180	205	1000	360	640
5160000012	DW Alu. vent 200	200	210	1000	360	640



GEGALV. VENTILATIE

Enkelwandig

Dakdoorvoer

Gegalvaniseerd plaatstaal

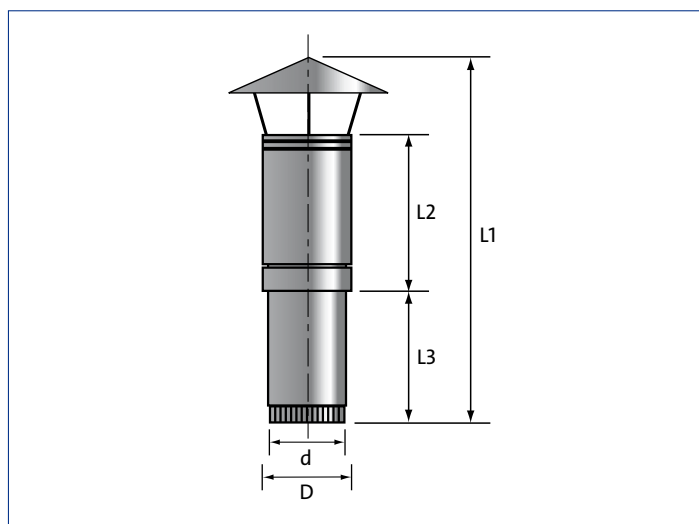
Uitvoering

- Enkelwandig.
- Vervaardigd uit gegalvaniseerd plaatstaal.
- Bovendaks zwart gespoten (RAL 7021).

Accessoires

- Dakbeschotbeugel.
- Plakplaat.
- Loodslabbe in vaste dakhelling. (voor dakhellingen van 35 of 45 gr.)

Maatschets



Maattabel

artikelnummer	model	d (mm)	D (mm)	L1 (mm)	L2 (mm)	L3 (mm)
516000013	Gegalv ventilatie 250	250	280	1160	500	430
516000014	Gegalv ventilatie 300	300	330	1160	500	430
516000015	Gegalv ventilatie 350	350	380	1160	500	430
516000016	Gegalv ventilatie 400	400	430	1160	500	430



MEGAVENT

Ventilatie dakdoorvoer

Kunststof

Zwart of terracotta

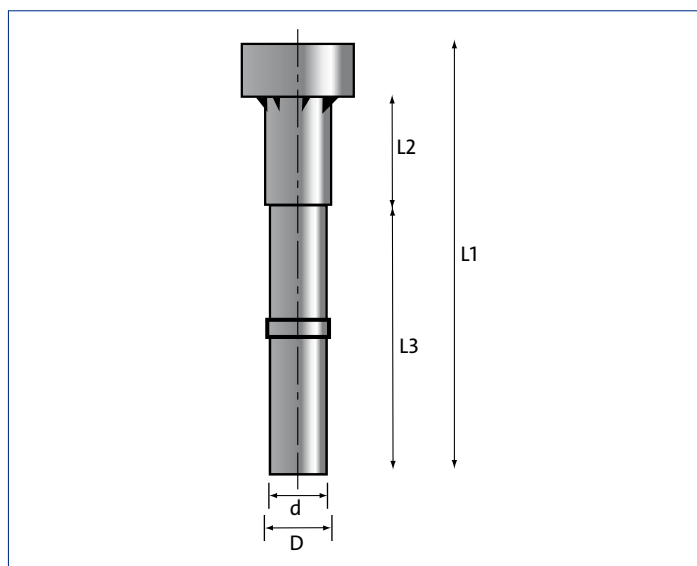
Uitvoering

- Enkelwandig.
- Vervaardigd uit kunststof, PE.
- In zwart of terracotta.

Accessoires

- Dakbeschotheugel.
- Plakplaat.
- Kunststof verstelbare dakpan (25 - 45 gr.), scharnierkap en dakbeschotheugel.
- Loodslabbe in variabele dakhelling (25 - 45 gr.) en dakbeschotheugel.
- Vaste loodslabbe voor hellingen groter dan 45 gr.

Maatschets



Maattabel

artikelnummer	model	d (mm)	D (mm)	L1 (mm)	L2 (mm)	L3 (mm)
516000047	Megavent 125 Zwart	125	140	950	220	565
5160000289	Megavent 125 Terracotta	125	140	950	220	565



DAKDOORVOER VENT EPS

Daktoevoer

Weer- en schokbestendig

Eстетisch vormgegeven

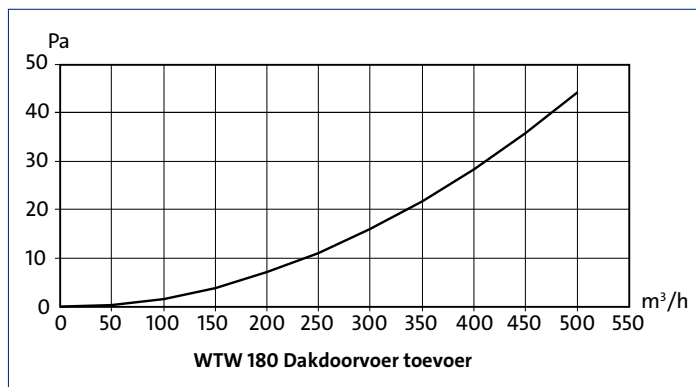
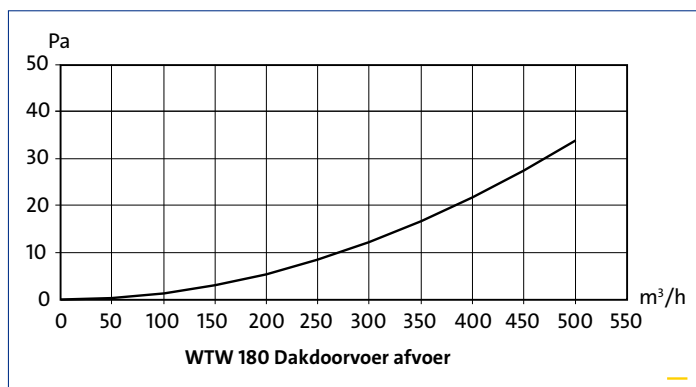
Uitvoering

- Om condensproblemen bij woningen met een WTW-installatie te voorkomen.
- Vervaardigd uit aluminium, bovendaks dubbelwandig.
- Inwendig geïsoleerd met polystyreen.
- Bovendaks zwart of terracotta gespoten.

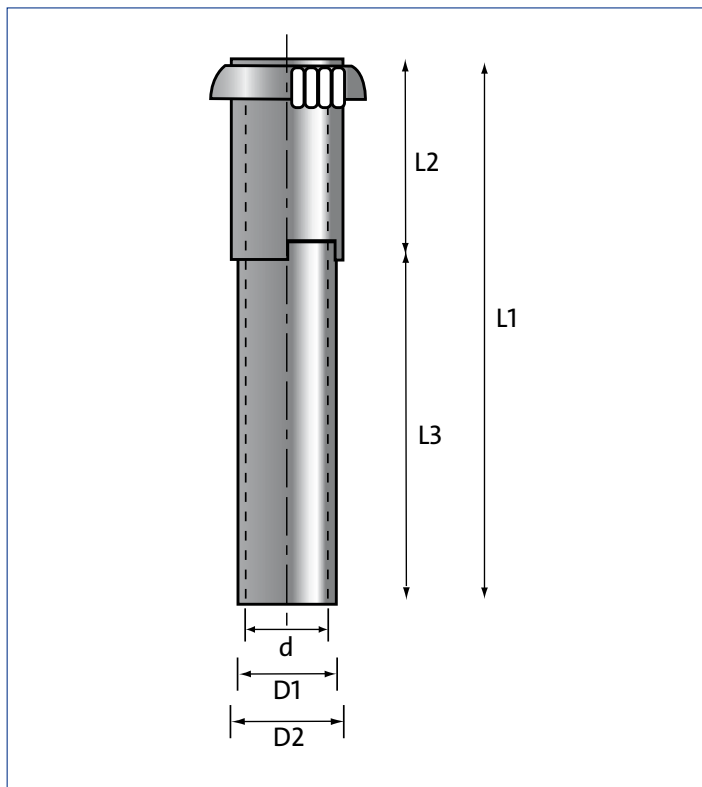
Accessoires

- Dakbeschotheugel.
- Plakplaat.
- Kunststof verstelbare dakpan (25 - 45 gr.), scharnierkap en dakbeschotheugel.
- Loodslabbe in vaste dakhelling (voor dakhellingen van 35 of 45 gr.) en dakbeschotheugel.

Luchtweerstand

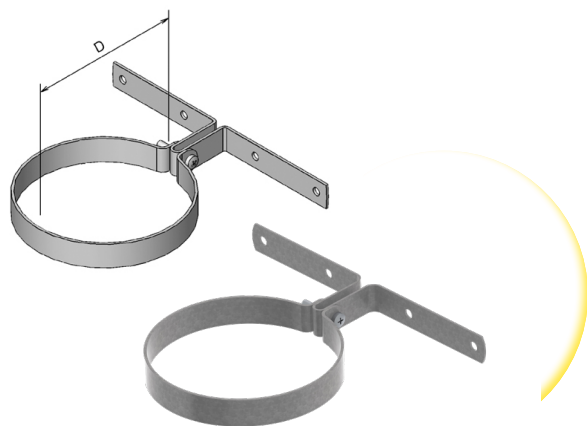


Maatschets



Maattabel

artikelnummer	model	d (mm)	D1 (mm)	D2 (mm)	L1 (mm)	L2 (mm)	L3 (mm)
5160000253	WTW ddv constructie 150/125 zwart	125	149	160	1000	468	532
5160000081	WTW ddv constructie 150/135 zwart	130	149	160	1000	468	532
5160000083	WTW ddv constructie 180/150 zwart	150	180	205	989	365	624
5160000255	WTW ddv constructie 180/150 zwart	150	180	205	1750	-	-
5160000082	WTW ddv constructie 180/150 terracotta	150	180	205	989	365	624
5160000150	WTW ddv constructie 180/160 terracotta	160	190	200	1000	365	635
5160000149	WTW ddv constructie 180/160 zwart	160	180	200	1000	365	635
5160000084	WTW ddv constructie 200/180 zwart	180	200	205	989	365	624
5160000257	WTW ddv constructie 200/180 zwart	180	200	205	1675	-	-
5160000256	WTW ddv constructie 200/180 terracotta	180	200	205	989	365	624



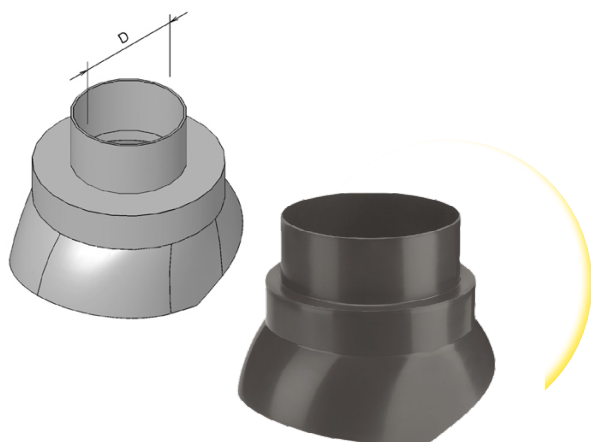
DAKBESCHOTBEUGEL

Montage dakdoorvoer

Gegalvaniseerd

Leverbare afmetingen

artikelnummer	model	D (mm)	materiaal
516000000	Dakbeschotbeugel 110	110	Thermisch verzinkt staal
516000001	Dakbeschotbeugel 125	125	Thermisch verzinkt staal
516000002	Dakbeschotbeugel 150	150	Thermisch verzinkt staal
516000003	Dakbeschotbeugel 180	180	Thermisch verzinkt staal
516000004	Dakbeschotbeugel 200	200	Thermisch verzinkt staal
516000005	Dakbeschotbeugel 250	250	Thermisch verzinkt staal
516000006	Dakbeschotbeugel 300	300	Thermisch verzinkt staal
516000007	Dakbeschotbeugel 350	350	Thermisch verzinkt staal
516000085	Dakbeschotbeugel 400	400	Thermisch verzinkt staal



SCHARNIERKAP

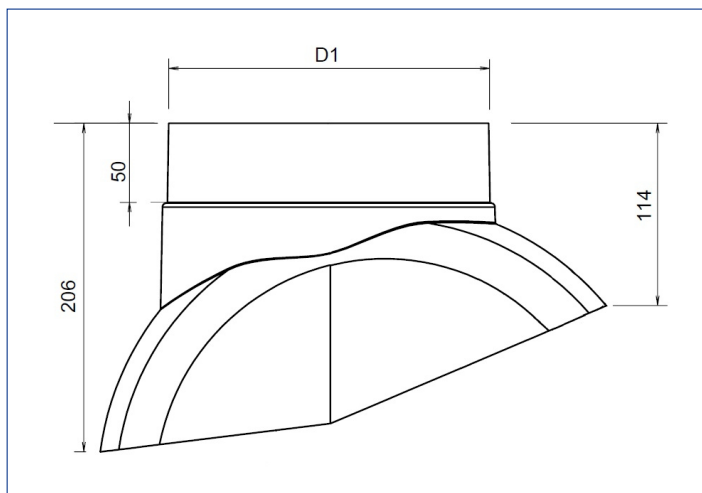
Aluminium & gegalvaniseerd

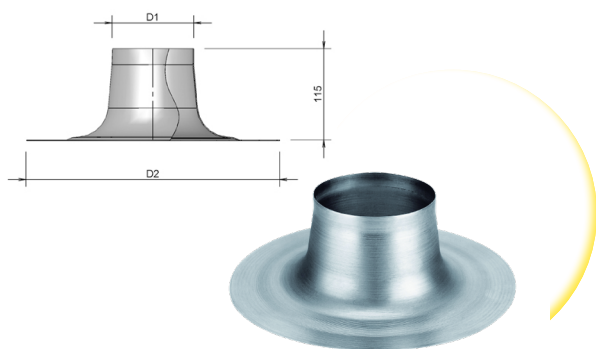
Voor plat dak

Leverbare afmetingen

artikelnummer	model	D1 (mm)	dakhelling 0°
516000067	Scharnierkap 180/200 zwart	205	25-45
516000064	Scharnierkap PP 125 zwart	140	25-45
516000065	Scharnierkap PP 150 zwart	170	25-45
516000066	Scharnierkap PP 160 zwart	160	25-45
5160000129	Scharnierkapje PP 110 zwart	110	25-45

Maatschets





PLAKPLAAT

Aluminium & gegalvaniseerd

Voor plat dak

Leverbare afmetingen

artikelnummer	model	D1 (mm)	D2 (mm)	h (mm)	materiaal
5160000053	Plakplaat alu 110	133	320	115	Aluminium
5160000052	Plakplaat alu 125	138	320	115	Aluminium
5160000054	Plakplaat alu 150	168	420	115	Aluminium
5160000058	Plakplaat alu 180 en 200 t.b.v. WTW	204	420	115	Aluminium
5160000055	Plakplaat alu 250	275	445	115	Aluminium
5160000056	Plakplaat alu 300	300	595	115	Aluminium
5160000057	Plakplaat alu 350	350	650	115	Aluminium
5160000059	Plakplaat gegalvaniseerd 400	425	685	110	Staal verzinkt
5160000060	Plakplaat gegalvaniseerd 450	475	735	110	Staal verzinkt
5160000061	Plakplaat gegalvaniseerd 500	525	785	110	Staal verzinkt
5240000072	Plakplaat NPV/RPM	160	380	115	Aluminium



DOORVOERPAN KUNSTSTOF

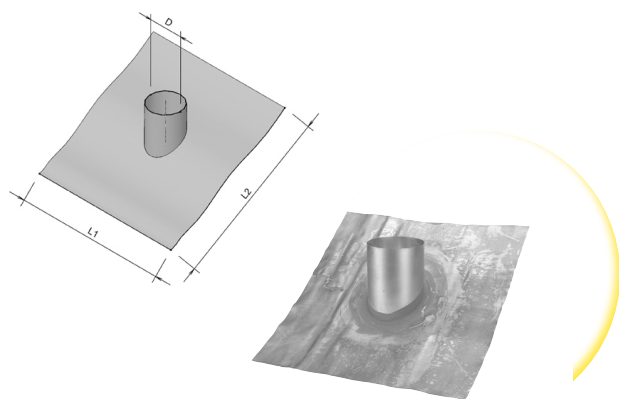
Kunststof dakpan

Diverse modellen

Glijchaal voor instelbare dakhelling

Leverbare afmetingen

artikelnummer	productnaam	d1 (mm)	model	afmeting	type
516000048	Neroma pan 1 pans F zwart	150	Neroma	1-pans	F
5160000125	Neroma pan 2 pans D zwart	204	Neroma	2-pans	D
5160000126	Neroma pan 2 pans F zwart	150	Neroma	2-pans	F
5160000049	OVH pan 1 pans F zwart	150	OVH	1-pans	F
5160000050	OVH pan 2 pans F zwart	150	OVH	2-pans	F
5160000051	OVH pan 4 pans D zwart	204	OVH	4-pans	D
5160000062	RBB inst. pan 1 pans F Zwart	150	Sneldek	1-pans	F
5160000063	RBB inst. pan 2 pans D Zwart	204	Sneldek	2-pans	D
5160000128	RBB inst. pan 2 pans F Zwart	150	Sneldek	2-pans	F
5160000072	VH pan 1 pans F zwart	150	VH	1-pans	F
5160000130	VH pan 2 pans F zwart	150	VH	2-pans	F
5160000131	VH pan 4 pans D zwart	204	VH	4-pans	D
5160000086	Elastipan 1-pan F 500 x 625 25-50°	150	Universeel	1-pans	F



DOORVOERPAN LOOD

Vaste loodpan

Dakhelling 20 - 60 graden

Gegalvaniseerd

Leverbare afmetingen

artikelnummer	model	D (mm)	dakhelling 0°
516000019	Loodpan universeel	Uni	25-60
516000087	Loodslabbe 180/200 20	203	20
516000039	Loodslabbe 180/200 25	203	25
516000040	Loodslabbe 180/200 30	203	30
516000041	Loodslabbe 180/200 35	203	35
516000042	Loodslabbe 180/200 40	203	40
516000043	Loodslabbe 180/200 45	203	45
516000044	Loodslabbe 180/200 50	203	50
516000045	Loodslabbe 180/200 55	203	55
516000046	Loodslabbe 180/200 60	203	60
516000020	Loodslabbe 250 20	278	18-22
516000021	Loodslabbe 250 25	278	23-27
516000022	Loodslabbe 250 30	278	28-32
516000023	Loodslabbe 250 35	278	33-37
516000088	Loodslabbe 250 40	278	38-42
516000024	Loodslabbe 250 45	278	43-47
516000089	Loodslabbe 250 50	278	48-52
516000090	Loodslabbe 250 55	278	53-57
516000091	Loodslabbe 250 60	278	58-62
516000092	Loodslabbe 300 20	328	18-22
516000093	Loodslabbe 300 25	328	23-27
516000025	Loodslabbe 300 30	328	28-32
516000026	Loodslabbe 300 35	328	33-37
516000094	Loodslabbe 300 40	328	38-42
516000095	Loodslabbe 300 45	328	43-47
516000096	Loodslabbe 300 50	328	48-52
516000097	Loodslabbe 300 55	328	53-57
516000098	Loodslabbe 300 60	328	58-62
516000027	Loodslabbe 350 20	378	18-22
516000099	Loodslabbe 350 25	378	23-27
516000028	Loodslabbe 350 30	378	28-32
516000029	Loodslabbe 350 35	378	33-37
5160000100	Loodslabbe 350 40	378	38-42
516000030	Loodslabbe 350 45	378	43-47
5160000101	Loodslabbe 350 50	378	48-52
5160000102	Loodslabbe 350 55	378	53-57
5160000103	Loodslabbe 350 60	378	58-62
516000032	Loodslabbe 400 20	428	18-22
5160000104	Loodslabbe 400 25	428	23-27

artikelnummer	model	D (mm)	dakhelling 0°
516000033	Loodslabbe 400 30	428	28-32
5160000105	Loodslabbe 400 35	428	33-37
5160000106	Loodslabbe 400 40	428	38-42
5160000107	Loodslabbe 400 45	428	43-47
5160000108	Loodslabbe 400 50	428	48-52
5160000109	Loodslabbe 400 55	428	53-57
5160000110	Loodslabbe 400 60	428	58-62
5160000034	Loodslabbe 450 20	478	18-22
5160000111	Loodslabbe 450 25	478	23-27
5160000112	Loodslabbe 450 30	478	28-32
5160000113	Loodslabbe 450 35	478	33-37
5160000114	Loodslabbe 450 40	478	38-42
5160000115	Loodslabbe 450 45	478	43-47
5160000116	Loodslabbe 450 50	478	48-52
5160000117	Loodslabbe 450 55	478	53-57
5160000118	Loodslabbe 450 60	478	58-62
5160000036	Loodslabbe 500 20	528	18-22
5160000119	Loodslabbe 500 25	528	23-27
5160000037	Loodslabbe 500 30	528	28-32
5160000120	Loodslabbe 500 35	528	33-37
5160000121	Loodslabbe 500 40	528	38-42
5160000038	Loodslabbe 500 45	528	43-47
5160000122	Loodslabbe 500 50	528	48-52
5160000123	Loodslabbe 500 55	528	53-57
5160000124	Loodslabbe 500 60	528	58-62



HOMEVAP DIRECT

Energiezuinig

Luchtbevochtiger en koeler

Volledig automatisch

Voordelen

- Optimaal binnenklimaat.
- Stille werking.
- Vrij toepasbaar in iedere woning.
- Volledig automatisch.
- Legionella veilig door LegioSafe.
- Energiezuinig.

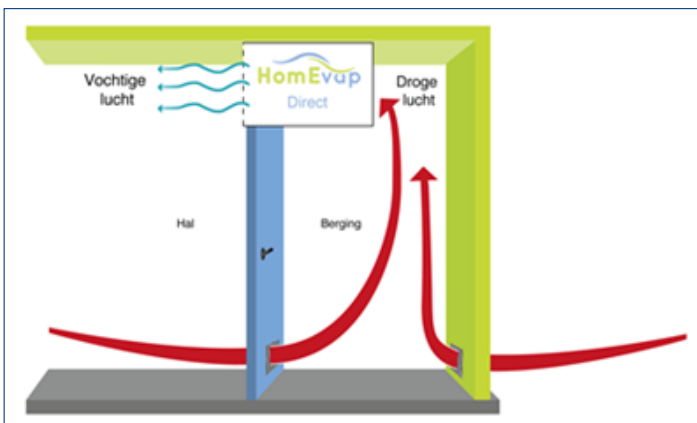
Algemeen

Hebt u geen WTW (Warmte Terug Win-installatie) in de woning? Dan is de HomEvap Direct de juiste bevochtiger! De HomEvap Direct wordt - uit het zicht - boven de deur van bijvoorbeeld de meterkast, berging of zolder geplaatst. Het enige zichtbaar, is het rooster waardoor de bevochtigde lucht naar binnen wordt geblazen.

De HomEvap Direct werkt automatisch en heeft 2 functies:

- Bevochtigen tijdens de winter.
- Verkoelen tijdens de zomer.

Een stille ingebouwde ventilator verspreidt de lucht via een rooster direct door de woning. Het bedieningspaneel meet de vochtigheid en temperatuur in de ruimte. Indien de gemeten waarde lager is dan de gewenste waarde zal deze de HomEvap aan- of uitschakelen tot de gewenste waarde bereikt is.



De Direct is voorzien van een stille, energiezuinige ventilator, die zorgt voor verspreiding van gekoelde vochtige lucht door uw woning. Waar plaatsen? Uw berging, zolder of keukenkast. Het enige wat u ziet is een inblaas rooster.

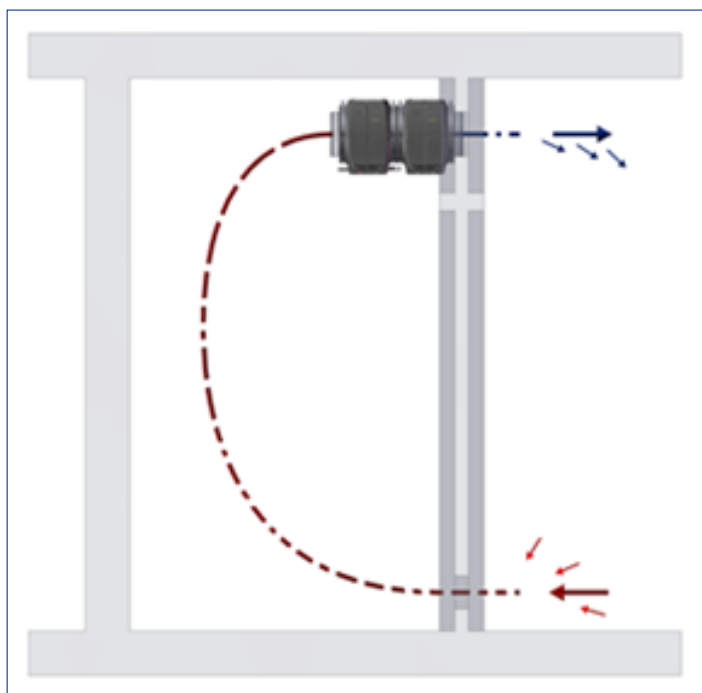
Het bedieningspaneel (inclusief) geeft de waarde van de Relatieve Luchtvochtigheid (RV) en temperatuur van de ruimte waarin deze hangt of ligt. Tevens vermeld hij het actieve programma van de controller; Bevochtigen, Koelen of beide (afhankelijk van de aangesloten apparatuur).

Status batterijen, RF verbinding en sturing op display.



Technische gegevens

HomEvap Direct	
L x B x H	258 x 344 x 340 mm (2x)
Max. cap. bevochtiging	0-4 liter/u
Max. cap. Koeling	2275 Watt
Electraverbruik	max. 880 Watt
Maximaal waterverbruik	5 liter per uur
Watertoevoer	min. 1,5 bar druk
Waterafvoer	PVC 15 mm slang
Max. luchtvolume	600 m ³ /u bereik instelbaar
Kanaalaansluiting	R150- R200 mm





HOMEVAP COMBI COMFORT

Energiezuinig

Luchtbevochtiger en koeler

Volledig automatisch

Voordelen

- Passend op iedere WTW.
- Optimaal Comfort het gehele jaar.
- Verhoogt koelvermogen door direct en indirect koelen.
- Volledig automatisch.
- Legionella veilig door LegioSafe.
- Energiezuinig.

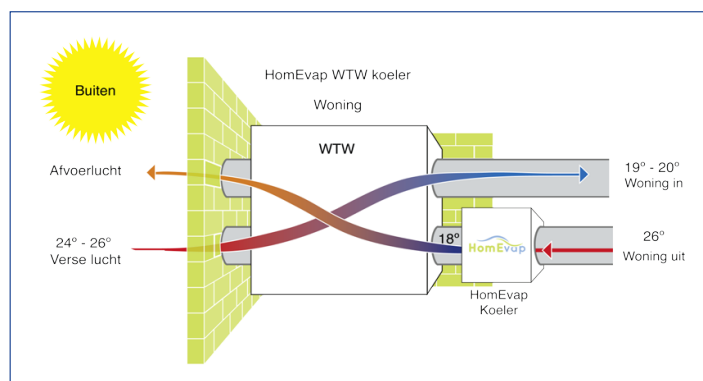
Algemeen

De HomEvap Combi Comfort bestaat uit zowel de legionella veilige bevochtiger als de energiezuinige basic koeler. De Combi Comfort heeft een controller die automatisch de luchtvochtigheid en koeling verzorgt/regelt. Extra voordeel is dat er extra verkoeling mogelijk is op echt warme dagen, door de bevochtiger te activeren naast de koeler!

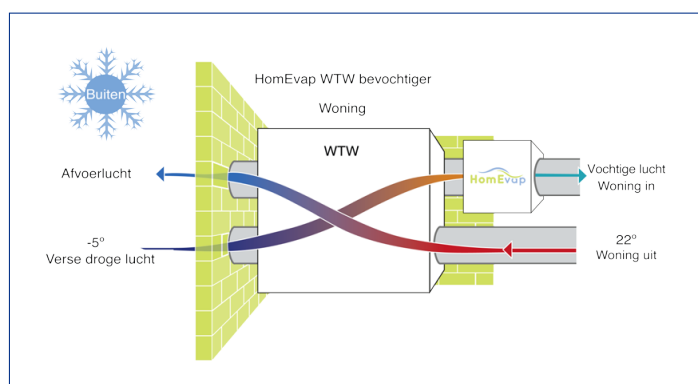
Droge lucht stroomt door een waterabsorberend glasfibermatrix en neemt de waterdamp van het vochtige oppervlak op. Hierdoor daalt de temperatuur en stijgt de relatieve luchtvochtigheid. Dit proces is zeer efficiënt en verbruikt De minste energie van alle bevochtigers. De watertoevoer is begrensd. Er vindt geen watercirculatie plaats.

Voordelen: stil, energiezuinig, vult automatisch, legionellavrij, extra koelingscapaciteit, 2 functies tegen gereduceerde prijs.

Zomerfunctie



Winterfunctie



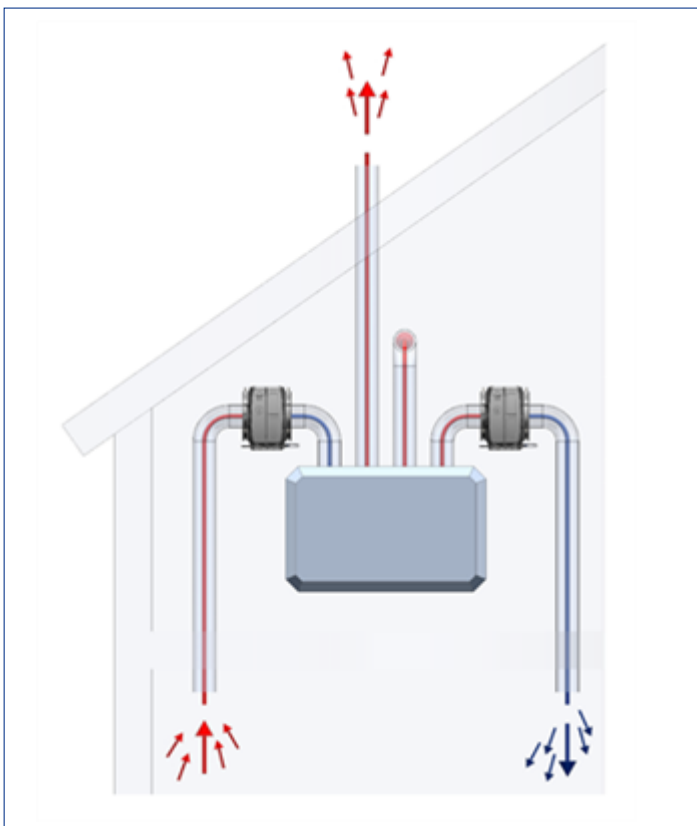
Het bedieningspaneel (inclusief) geeft de waarde van de Relatieve Luchtvochtigheid (RV) en temperatuur van de ruimte waarin deze hangt of ligt. Tevens vermeld hij het actieve programma van de controller; Bevochtigen, Koelen of beide (afhankelijk van de aangesloten apparatuur).

Status batterijen, RF verbinding en sturing op display.



Technische gegevens

HomEvap Combi Comfort	
L x B x H	258 x 344 x 340 mm (2x)
Max. cap. bevochtiging	0-4 liter/u
Max. cap. Koeling	2275 Watt
Electraverbruik	max. 880 Watt
Maximaal waterverbruik	8 liter per uur
Watertoevoer	min. 1,5 bar druk
Waterafvoer	PVC 15 mm slang
Max. luchtvolume	600 m ³ /u
Kanaalaansluiting	R150- R200 mm





HOMEVAP KOELER

Energiezuinig

Koeler

Volledig automatisch

Voordelen

- Verhoogt comfort in de woning.
- Stille werking.
- Passend op iedere WTW.
- Volledig automatisch.
- Zorgt voor aangenaam slaapklimaat.
- Energiezuinig.

Algemeen

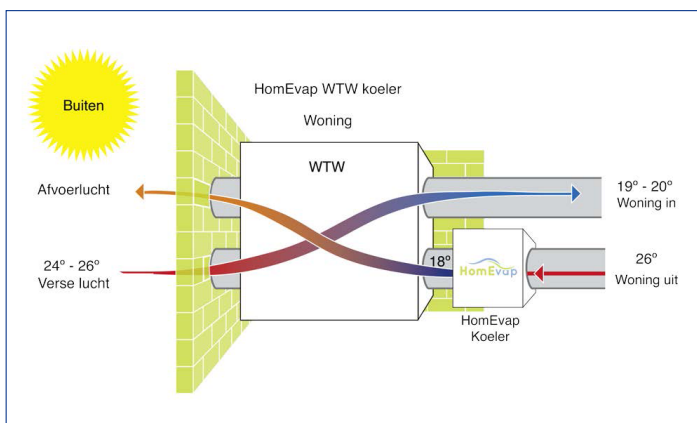
De HomEvap Koeler maakt gebruik van de WTW in uw woning om verkoeling te brengen tijdens de warme zomerdagen. De HomEvap Koeler koelt de retourlucht uit de woning zodat de warmtewisselaar in de WTW afgekoeld wordt. Hierdoor koelt de warme buitenlucht die aangezogen wordt af. Met andere woorden, de warmtewisselaar wordt een koudwisselaar.

Het effect is als bij een onweersbui na een benauwde, drukkende dag; uw woning is verfrissend en koel. De HomEvap Koeler voorkomt de opwarming van uw woning en maakt de nachtkoeling effectiever.

De HomeEvap Koeler koelt alleen! Om het binnenklimaat nog comfortabeler te maken kunt u ervoor kiezen de HomEvap bevochtiger erbij te plaatsen die de aangezogen lucht bevochtigt.

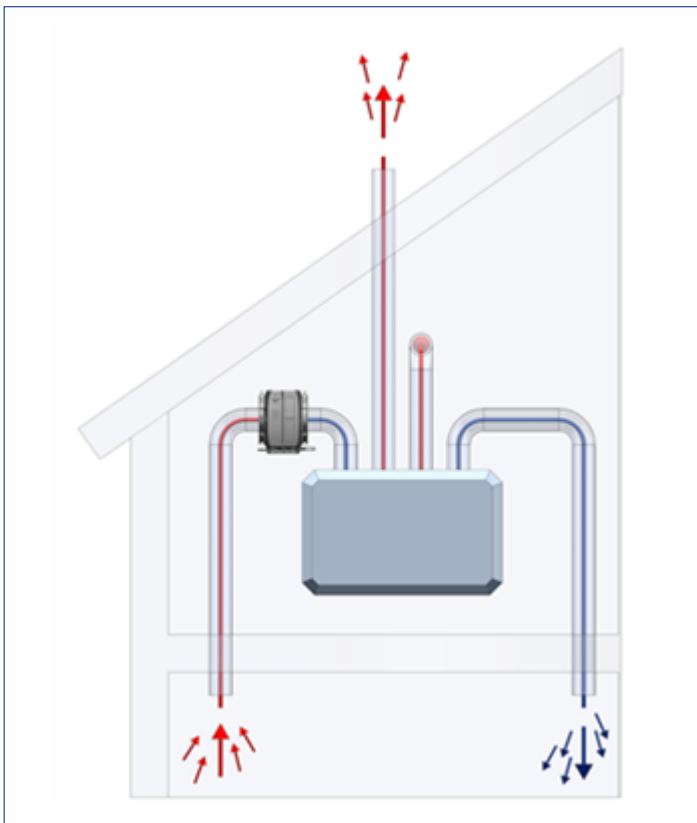
Het bedieningspaneel (inclusief) geeft de waarde van de Relatieve Luchtvochtigheid (RV) en temperatuur van de ruimte waarin deze hangt of ligt. Tevens vermeldt hij het actieve programma van de controller; Bevochtigen, Koelen of beide (afhankelijk van de aangesloten apparatuur).

Status batterijen, RF verbinding en sturing op display.



Technische gegevens

HomEvap Combi Comfort	
L x B x H	258 x 344 x 340 mm
Max. cap. Koeling	2275 Watt
Electraverbruik	20 Watt
Maximaal waterverbruik	
Watertoevoer	min. 1,5 bar druk waterdruk
Waterafvoer	PVC 15 mm slang
Max. luchtvolume	600 m ³ /u
Kanaalaansluiting	R150- R200 mm





HOMEVAP BEVOCHTIGER

Energiezuinig

Luchtbevochtiger en koeler

Volledig automatisch

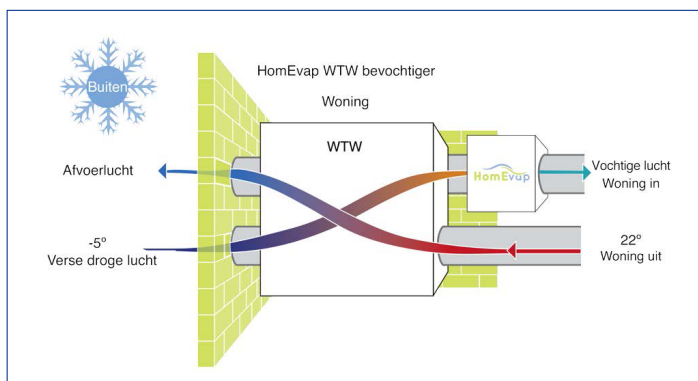
Voordelen

- Verhoogt comfort in de woning.
- Stille werking.
- Passend op iedere WTW.
- Volledig automatisch.
- Legionella veilig door LegioSafe.
- Energiezuinig.

Algemeen

De HomEvap Bevochtiger is een legionella veilige en energievriendelijke luchtbevochtiger die direct wordt aangesloten op een WTW-installatie. De bevochtiger is uitgerust met een legionellafilter voor een veilige werking en een heater om het rendement te verhogen. Aangesloten op een leidingwatertoe- en afvoerver, bijvullen is derhalve niet nodig. De werking van de HomEvap is gebaseerd op het natuurlijke proces van waterverdamping.

De droge lucht stroomt door een waterabsorberend glasfibermatrix en neemt de waterdamp van het vochtige oppervlak op. Hierdoor daalt de temperatuur en stijgt de relatieve luchtvochtigheid. Dit proces is zeer efficiënt en verbruikt de minste energie van alle bevochtigers. De watertoevoer is begrensd waardoor er geen risico op overbevochtiging is. De bevochtiger is uitgerust met een legionellafilter, om legionella besmetting uit te sluiten. Verder heeft de bevochtiger een heater om de bevochtigingscapaciteit te verhogen.



De HomEvap Bevochtiger is een veilige en energiezuinige luchtbevochtiger. De werking is gebaseerd op het natuurlijk proces van water verdamping. De bevochtiger is standaard uitgerust met een legiosafe waterfilter, dit garandeert u een gezonde en veilige werking; De ingebouwde heater verhoogt de capaciteit alleen als dit nodig is.

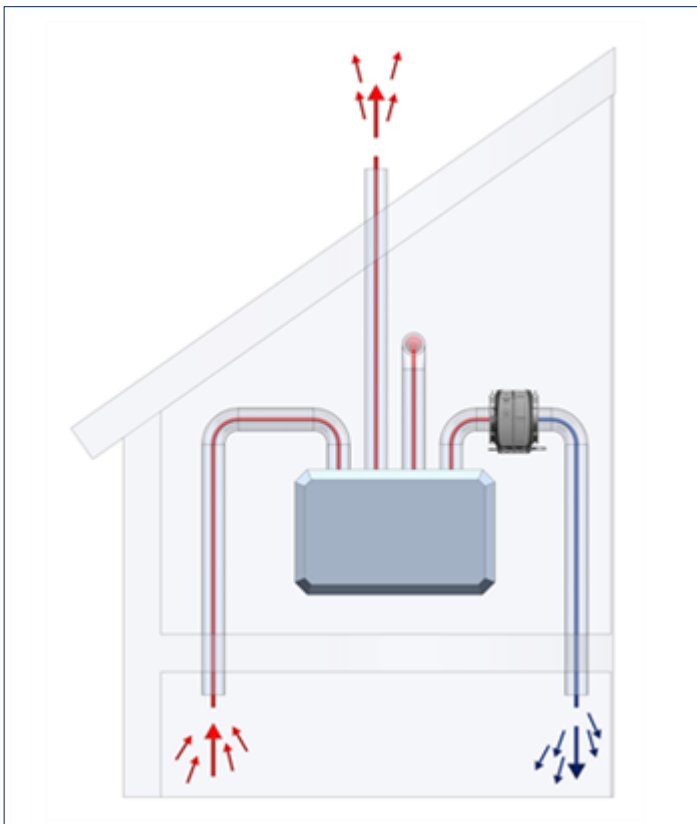
Het bedieningspaneel (inclusief) geeft de waarde van de Relatieve Luchtvochtigheid (RV) en temperatuur van de ruimte waarin deze hangt of ligt. Tevens vermeldt hij het actieve programma van de controller; Bevochtigen, Koelen of beide (afhankelijk van de aangesloten apparatuur).

Status batterijen, RF verbinding en sturing op display



Technische gegevens

HomEvap Combi Comfort	
L x B x H	258 x 344 x 340 mm
Max. cap. bevochtiging	0-4 liter/u
Electraverbruik	Max 800 Watt
Maximaal waterverbruik	5 liter per uur
Watertoevoer	min. 1,5 bar druk
Waterafvoer	PVC 15 mm slang
Max. luchtvolume	600 m ³ /u
Kanaalaansluiting	R150- R200 mm





GUSO RING

Montagering voor flexibele slang

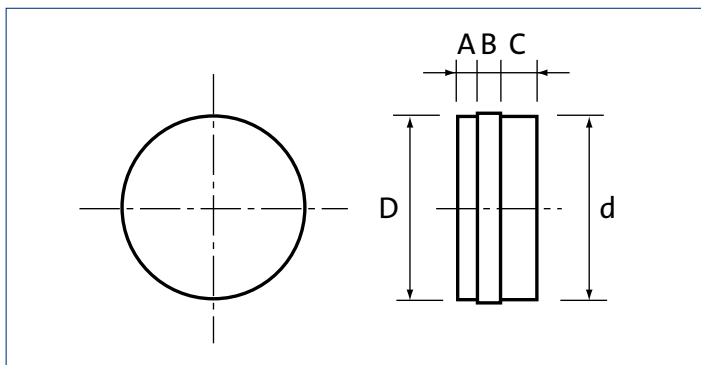
Toepassing

Wordt gebruikt in (ventilatie)kanaalsystemen om flexibele slangen te koppelen aan zowel het kanalen-systeem als de overige luchttechnische appendages.

Uitvoering

Vervaardigd van een heterofasisch ethyleen copolymeer PP 7064 L1. Dit product heeft een goede balans tussen stijfheid en sterkte en bevat elementen om statische elektriciteit te voorkomen.

Maatschets



Maattabel

artikelnummer	model	A	B	C	D	d
5130000000	100	10	15	25	100	100
5130000001	125	10	15	25	125	125
5130000002	150*	10	15	25	150	150
5130000003	160	10	15	25	160	160
5130000004	200	10	15	25	200	200
5130000005	250	10	15	25	250	250

Eigenschappen

- Smeltpunt 147 °C.

Leverbare modellen

- 100
- 125
- 150 - *alleen op aanvraag voor grote aantallen
- 160
- 200
- 250